

Technická informácia
TI 224C/07/sk
Nr. 51502655

System pre pripojenie kábla pre pH-elektrody TOP 68



Výhody na prvý pohľad

- Koroziivzdorné PPS-puzdro s najvyššou tesnosťou IP 68
- Teplotná odolnosť do 135 °C
- Tlaková odolnosť do 16 bar (trojnásobná bezpečnosť)
- Vhodné do autoklávy/sterilizátory
- Vhodné pre všetky bežné armatúry
- Pozlátené zástrčné kontakty
- Hydrofóbne PFA pre uloženie zástrčných kontaktov
- Jednoduchá manipulácia pri zasúvaní
 - zasunutie naslepo
 - tesní už pri zasunutí spojky
- Pre gelové elektródy a kvapalné KCl-elektrody
- S 2, 4 alebo 6 kontaktami

Oblasť použitia







Spojenie pre pH-/Redox-elektrody pre spoľahlivý vysokoohmový prenos meranej hodnoty

Endress + Hauser

The Power of Know How

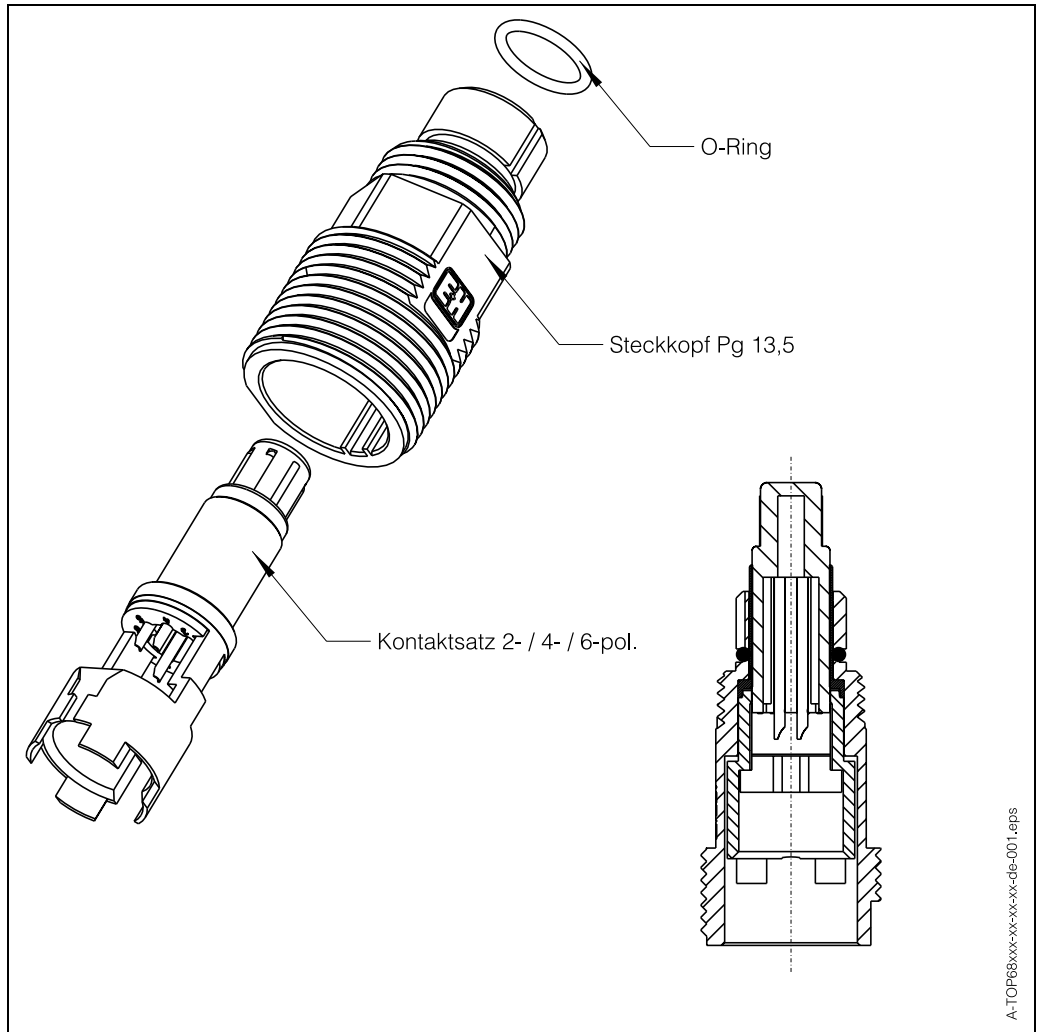


Výhody systému detailne

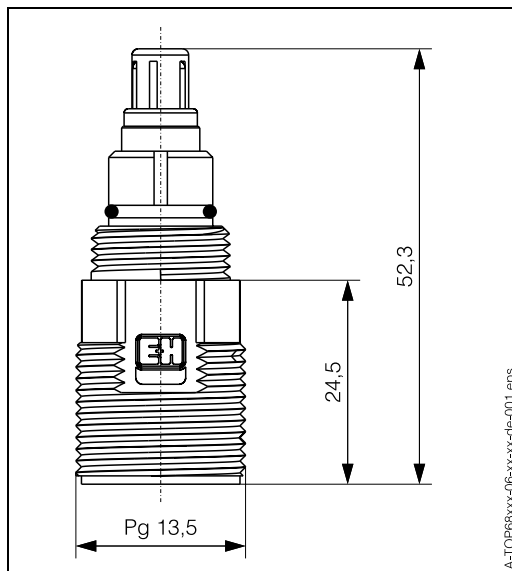
1.  Orientácia zástrčky a spojky sa uskutočňuje výlučne na PPS-puzdrách. Tým je vylúčené mechanické zat'azovanie kontaktov.
2.  Držiak kontaktov je z PFA, extrémne hydrofóbného materiálu. Vlhkosť sa môže jednoducho osušiť.
3.  Kontakty sú precízne vyrobené a precízne zvarované. Krátke trasy pruženia vylučujú ohýbanie kontaktov.
4.  Zástrčný systém je z PPS, zosilneného sklenným vláknom. Táto umelá hmota vydrží vysoké zat'azenie, je chemicky odolná (korozivzdorná) a teplotne stabilná.
5.  Zástrčný systém má krytie IP 68. V oblasti káblovej priechodky sa táto vlastnosť dosahuje káblovou objímkou, bezpečnou proti pretočeniu, s dvojistou tesniacou manžetou a axiálnym stlačením.
6.  Tienenie kábla sa vedie po celej dĺžke zástrčného systému (osvedčené v 150.000 zástrčných hlaviciach TSA).

Zástrčná hlavica pre gelové elektródy

Konštrukcia

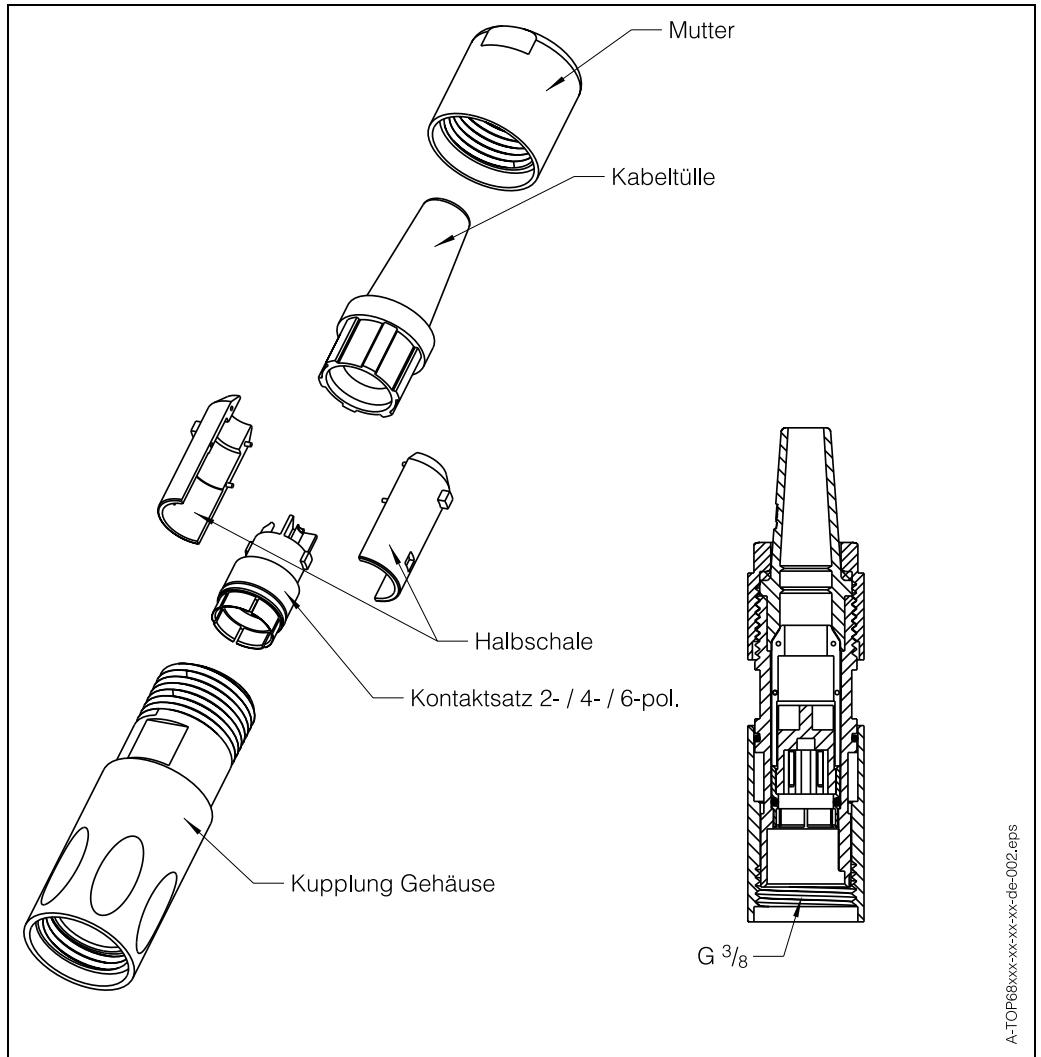


Rozmery



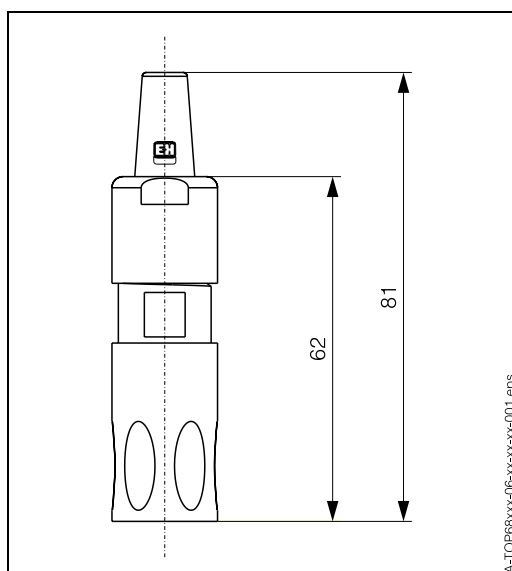
Spojka

Konstrukcia



A-TOP68xxx-xx-xx-de-002.eps

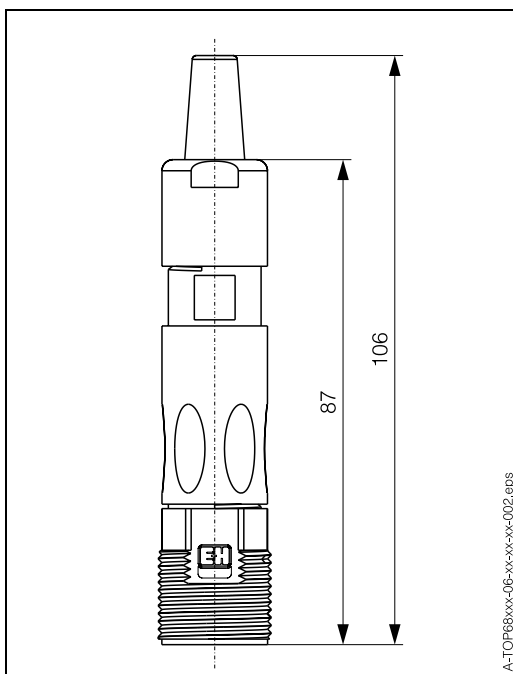
Rozmery



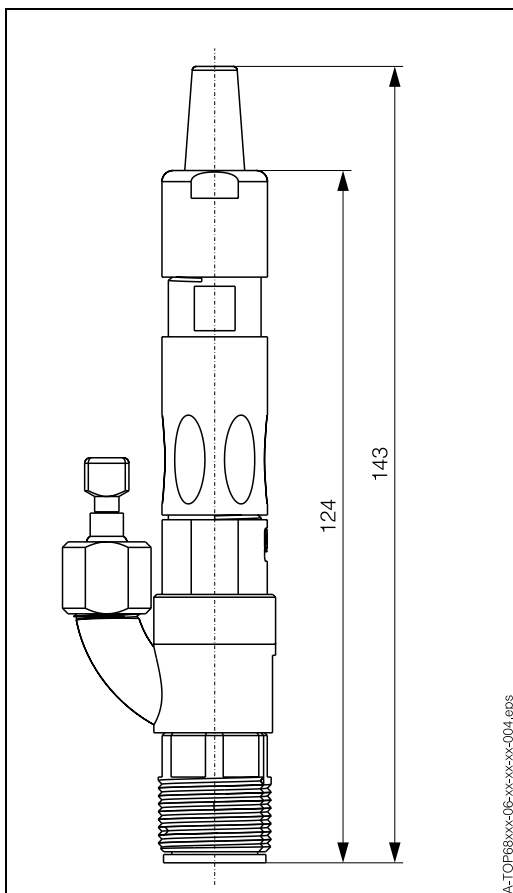
A-TOP68xxx-06-xx-xx-xx-001.eps

Zasunutý stav

Rozmery
so zástrčnou hlavicoú pre
gelové elektródy



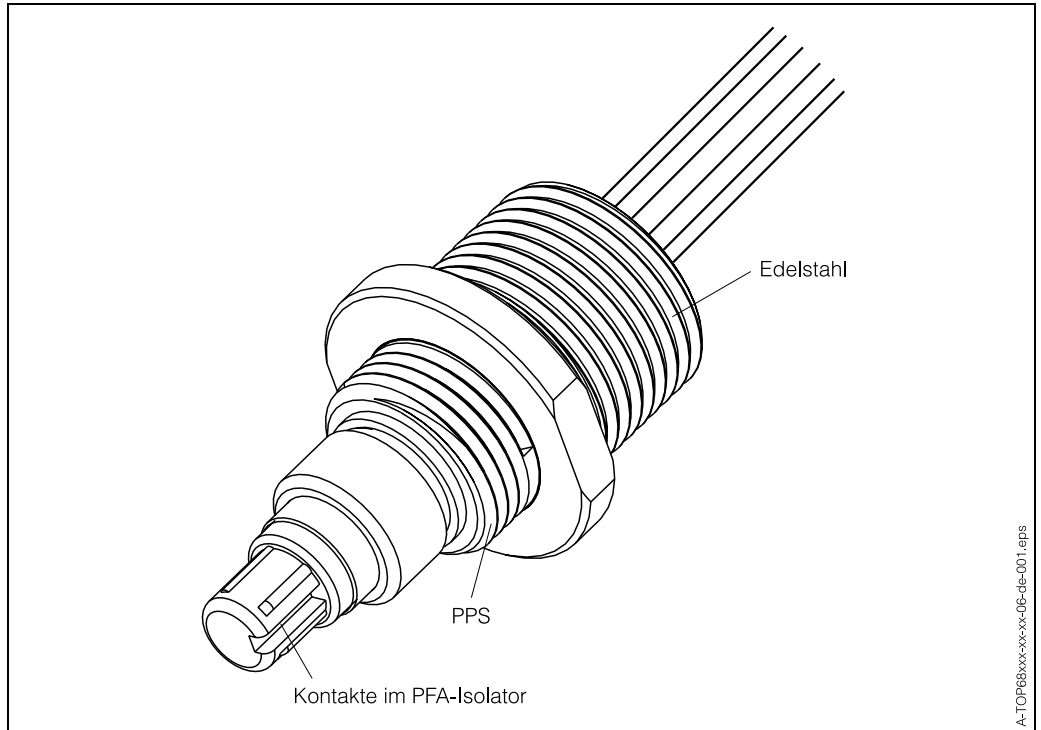
Rozmery
so zástrčnou hlavicoú pre
kvapalnú KCl-elektroú



Prístrojová zástrčka

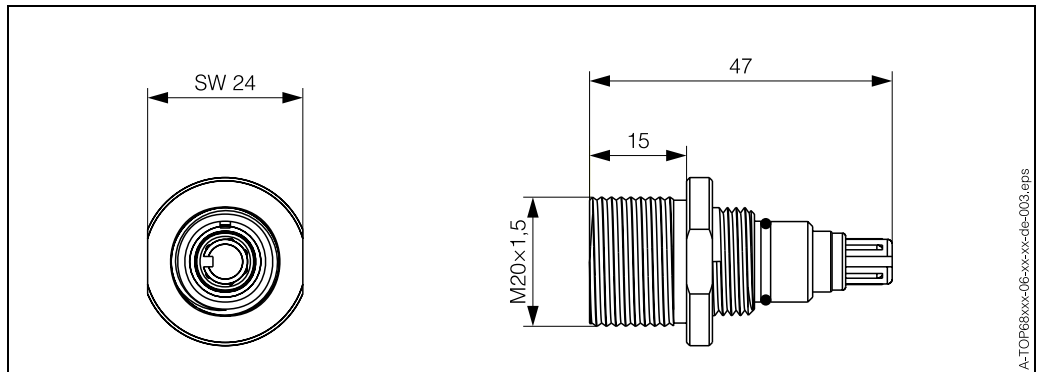
Objedn. č.: 51503255

Konštrukcia



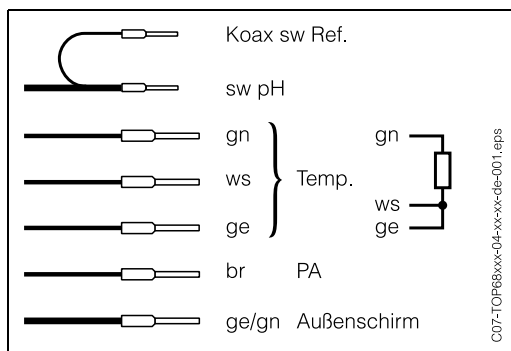
A-TOP68xxx-xx-xx-06-de-001.eps

Rozmery



A-TOP68xxx-06-xx-xx-de-003.eps

Obsadenie pripojenia



Všeobecné údaje

Tesnosť	IP 68 (1 m vodného stĺpca, 50 °C, 168h)
Rozsah teploty	-15 ... +135 °C
Povrch kontaktov	poniklovaný a pozlátený
Potiahnutie tienenia	Ag na polmiske, Au na puzdre tienenia
Priemer káblu	7,2 mm
Tlaková odolnosť zástrčnej hlavice	16 bar proti procesnému tlaku (trojnásobná bezpečnosť)
Počet pinov (hrotov)	2- / 4- / 6-pólová

Výhradné zastúpenie Endress+Hauser pre SR

Transcom technik, s.r.o.
Bojnická 14, P.O.BOX 25
830 00 Bratislava 3
Tel. +421(02) 4488 0259
Fax +421(02) 4488 7112
E-Mail: info@transcom.sk
Web: www.transcom.sk

Endress + Hauser
The Power of Know How

