

Technická informácia
TI 068R/09/sk
Nr. 510 02383

Limitný spínač hladiny *soliswitch FTE 31*

Cenovo výhodný limitný spínač s otočnou lopatkou aj pre nasadenie v priestoroch s nebezpečenstvom výbuchu prachov



Výhody na prvý pohľad

- jednoduchá funkcia
- osvedčený princíp
- klzná spojka
- krytie IP 65 / NEMA 4x / Type 4x

Oblasti použitia

Univerzálne použiteľný limitný spínač s otočnou lopatkou FTE 31 sa nasadzuje ako signalizátor naplnenia, vyprázdnenia a zavážania v zásobníkoch sypkých látok. Jeho konštrukcia a použité materiály sú vhodné aj pre aplikácie v potravinárstve.

Prístroj je možné použiť ako limitný spínač hladiny v priestoroch s nebezpečenstvom výbuchu prachov. Typické príklady použitia sú detekcie hladiny pre:

- obilie
- cukor
- kakao
- krmivá
- pracie prášky
- kriedy
- sadry
- cement
- granuláty
- drevené hobliny

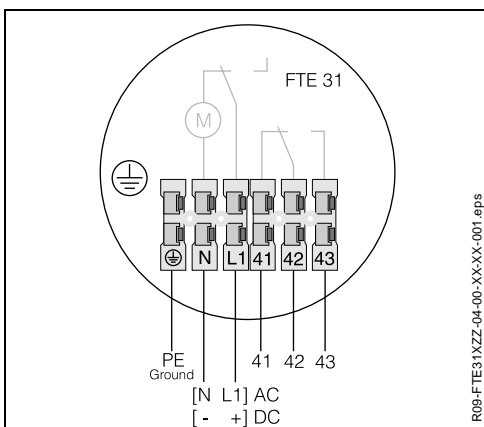
Endress + Hauser

The Power of Know How



Pomocná energia

Elektrické pripojenia



Obsadenie svoriek FTE 31

| AC | DC | |
|----|----|-------------------|
| PE | | ochranný vodič |
| N | - | pomocná energia |
| L | + | pomocná energia |
| 41 | | kľudový kontakt |
| 42 | | prepínací kontakt |
| 43 | | pracovný kontakt |

Káblové priechodky

Kábel pomocnej energie a signálny kábel (vstupy/výstupy):

- závit pre káblové priechodky [1/2" NPT]

Napájacie napätie

Štandardne:

- 230 V AC, 50/60 Hz (-15%...+10%)

Opcia:

- 115 V AC, 50/60 Hz (-15%...+10%)
- 20...28 V DC

Výkonová spotreba

AC: $P < 4,5 \text{ VA}$; DC: $P < 3,5 \text{ W}$

Prúdová spotreba

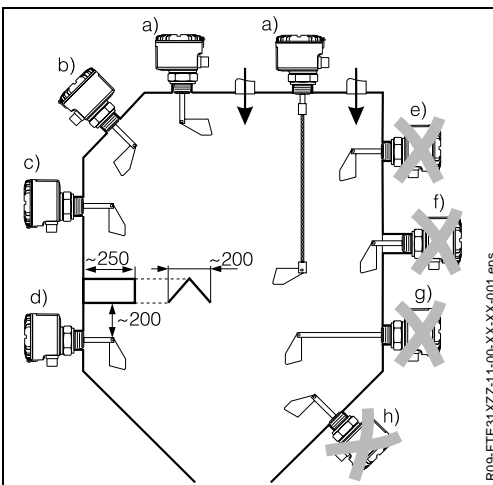
DC: $I_{\max} \leq 66 \text{ mA}$

Podmienky nasadenia (montážne podmienky)

Pokyny pre montáž

Montážna poloha:

- horizontálna (do dĺžky hriadeľa $\leq 300 \text{ mm}$) alebo vertikálna (pozri obrázok)
- bočné zaťaženie na hriadeľ max. 60 N
- Ťahové zaťaženie lana max. 1500 N



Montáž limitného spínača s otočnou lopatkou FTE 31
Rozmery v mm.

| Správna montáž | Nesprávna montáž |
|--|--|
| a) zvislo zhora | e) v prúde plneného média |
| b) šikmo zhora | f) príliš dlhé skrutkovacie hrdlo |
| c) bočne | g) horizontálne s dĺžkou hriadeľa $> 300 \text{ mm}$ |
| d) s ochrannou strieškou proti padajúcim kusom | h) šikmo zospodu |

Limitný spínač s otočnou lopatkou FTE 31 sa môže montovať v zásobníku sypkého média tak, ako je znázornené pod a, b, a c.

Podmienky nasadenia (Podmienky okolia)

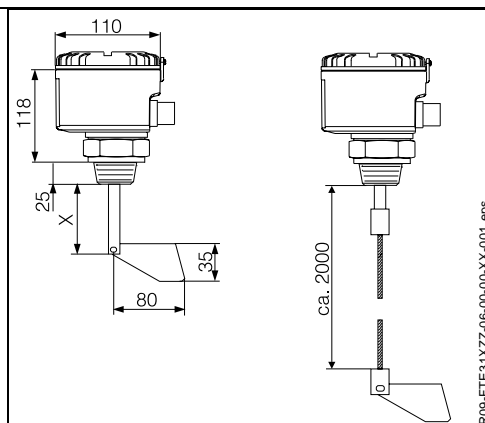
| | |
|--------------------------------|---|
| Teplota okolia | - 20 °C ... + 60 °C |
| Teplota skladovania | - 20 °C ... + 60 °C |
| Krytie | <ul style="list-style-type: none"> • IP 65 / NEMA 4x / Typ 4x pri zatvorenom kryte • IP 20 / NEMA 1 pri otvorenom kryte |
| Odolnosť proti vibráciám | IEC 654-3, Masse V.S.1 ($v < 3$ mm/s, $1 < f < 150$ Hz) |
| Elektromagnetická znášateľnosť | podľa EN 61 326, Klasse B |
| Trieda ochrany | I |
| Kategória prepätia | II |

Podmienky nasadenia (procesné podmienky)

| | |
|------------------------------|--|
| Rozsah teploty meranej látky | - 20 °C ... + 80 °C |
| Rozsah prevádzkového tlaku | 0,5 bar ... 1,8 bar |
| Agregátny stav | pevná látka - veľkosť zrn ≤ 50 mm |
| Hustota (sypná hmotnosť) | 100 g/l |

Konštrukcia

Prevedenie/rozmery



Prevedenie kompaktného prístroja - rozmery v mm.

Prevedenie hriadeľa:

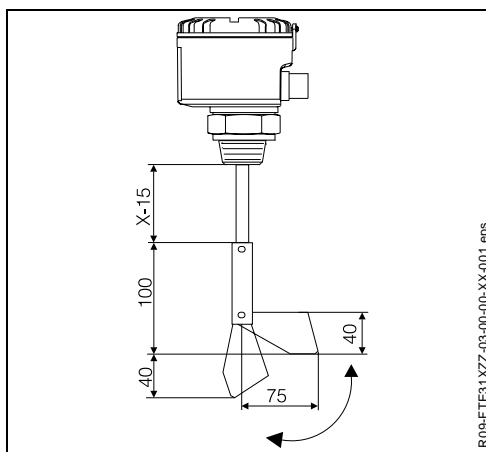
Štandardný hriadeľ X = 75 mm
 Osobitná dĺžka X:
 100 mm, 200 mm, 300 mm, 400 mm, 500 mm,
 600 mm

Prevedenie lanové:

Dĺžka lana cca. 2000 mm, možné ľubovoľne skrátiť.



Pri dĺžke hriadeľa > 300 mm je možná montáž iba zvisle.



Výklopná meracia lopatka - rozmery v mm

Opcia výklopnej meracej lopatky:

Meracia lopatka je pre montáž cez skrutkovačie hrdlo usporiadaná výklopne. Cez pružinu sa meracia lopatka opäť zaklápa samočinne do vnútra zásobníka. Demontáž prístroja je kedykoľvek opäť možná.

Výklopná meracia lopatka sa môže montovať ako v prevedení s hriadeľom, tak aj v lanovom prevedení.

| | |
|----------------------------|---|
| Hmotnosť | cca. 1 kg |
| Materiály | <p>Puzdro, uzatvárací kryt a procesné pripojenie:</p> <ul style="list-style-type: none"> – umelá hmota VALOX 553 s 30% sklenených vlákien. <p>Hriadeľ:</p> <ul style="list-style-type: none"> – nehrdzavejúca oceľ 1.4435 <p>Meracia lopatka:</p> <ul style="list-style-type: none"> – nehrdzavejúca oceľ 1.4435 <p>Opcia:</p> <ul style="list-style-type: none"> – procesné pripojenie - nehrdzavejúca oceľ 1.4435 – predĺženie lana - nehrdzavejúca oceľ 1.4571 s lanovým závažím z nehrdzavejúcej ocele 1.4305 – výklopná meracia lopatka - nehrdzavejúca oceľ 1.4435 <p>Tesnenie O-krúžkom:</p> <ul style="list-style-type: none"> – NBR <p>Tesniaci krúžok hriadeľa:</p> <ul style="list-style-type: none"> – NBR Perbunan <p>Káblková priechodka NPT 1/2":</p> <ul style="list-style-type: none"> – poniklovaná mosadz |
| Uloženie hriadeľa | Výkonné klzné ložisko - bez nárokov na údržbu |
| Otáčky hriadeľa | cca. 1 otáčka za minútu |
| Procesné pripojenie | Skrutkovací kus - závit NPT 11/4" |
| Pripojovacie svorky | Zástrčná svorka 2,5 mm ² masívny vodič, 1,5 mm ² lanko s hrotom |

Certifikáty a schválenia



Smernice podľa:

- 89/336/EWG
- 73/23/EWG



DIP Class II, Div. 1+2, Groups E, F, G und Class III



DIP Class II, Div. 1+2, Groups E, F, G und Class III

Informácie pre objednávku

| Limitný spínač s otočnou lopatkou Soliswitch FTE 31 | |
|---|---|
| Schválenia | |
| A | varianta pre priestory bez nebezpečenstva výbuchu |
| B | FM, DIP Class II, Div. 1+2, Groups E, F, G und Class III |
| C | CSA, DIP Class II, Div. 1+2, Groups E, F, G und Class III |
| Napájacie napätie | |
| 1 | pomocná energia 230 V AC |
| 2 | pomocná energia 115 V AC |
| 3 | pomocná energia 24 V DC |
| Procesné pripojenie | |
| A | závit NPT 1 1/4", Valox 553 (PBT) |
| B | závit NPT 1 1/4", 316L (1.4435) |
| Prevedenie | |
| 1 | kompaktné prevedenie 75 mm dĺžka hriadeľa |
| 2 | 2 m lano, možné skrátiť, materiál 1.4401 |
| A | dĺžka hriadeľa 100 mm |
| B | dĺžka hriadeľa 200 mm |
| C | dĺžka hriadeľa 300 mm |
| D | dĺžka hriadeľa 400 mm |
| E | dĺžka hriadeľa 500 mm |
| F | dĺžka hriadeľa 600 mm |
| Meracia lopatka | |
| 1 | štandard 316Ti (1.4571) |
| 2 | výklopná meracia lopatka 316L (1.4435) |
| FTE 31 - | 1 < objednávací kód |

| | | |
|-------------------------------|--|----------------------|
| Príslušenstvo | Výklopná meracia lopatka ako dodatočné vybavenie | objedn. č. 500 89768 |
| Doplnková dokumentácia | Krátky prevádzkový návod | KA 094R/09/a3 |

Výhradné zastúpenie Endress+Hauser pre SR:

Transcom technik, s.r.o.
 Bojnická 14, P.O.BOX 25
 830 00 Bratislava 3
 Tel. +421(02)4488 0259
 Fax +421(02)4488 7112
 E-Mail: info@transcom.sk
 Web: www.transcom.sk

Endress + Hauser
 The Power of Know How

