

Technická informácia
TI 046D/06/sk
Nr. 50096797

Magneticko indukčný systém pre meranie prietoku *promag 50/53 W*

**Meranie pretečeného množstva kvapalín v aplikáciách
na vode alebo odpadných vodách**



Prednosti na prvý pohľad

- Rozsah men. svetlostí DN 25...2000
- Výstelka z tvrdej gumy alebo polyuretánu
- Montážne dĺžky podľa DVGW a ISO
- Vysoká presnosť merania pre zlepšenie riadenia procesu:
 - Promag 50: $\pm 0,5\%$ (opcia: $\pm 0,2\%$)
 - Promag 53: $\pm 0,2\%$
- Veľmi ľahký servis a údržba. Overenie je možné na mieste bez demontáže meracieho snímača:
 - optimálna údržba zariadenia
 - nadviazanie do systémov kvality
- Robustná poľná skriňa IP 67
- Nástenná hlavica v IP 67 pre jednoduchú inštaláciu oddelen. prevedenia
- Promag 53 s "Touch Control": Obsluha z vonkajšku bez otvárania hlavice.
- "Quick Setup"-obslužné menu pre jednoduché uvedenie do prevádzky v poli

- Rozhrania pre naviazanie na všetky bežné procesné riadiace systémy:
 - štandardne s HART
 - Promag 50: PROFIBUS-PA
 - Promag 53: PROFIBUS-PA/DP, FOUNDATION Fieldbus
- Schválenia pre pitnú vodu: KTW, NSF, WRC, atď.

Oblasti použitia

Môžu byť merané všetky kvapaliny s minimálnou vodivosťou $\geq 5 \mu\text{S/cm}$.

- pitná voda
- odpadné vody
- číriace kaly, atď.

Pre meranie demineralizovanej vody je potrebná minim. vodivosť $\geq 20 \mu\text{S/cm}$.



Endress + Hauser

The Power of Know How



Charakteristické vstupné veličiny

Meraná veličina	prietočná rýchlosť (proporcionálna k indukovanému napätiu)
Merací rozsah	typický $v = 0,01 \dots 10$ m/s so špecifikovanou presnosťou merania
Dynamika merania	nad 1000 : 1
Vstupný signál	<p>Stavový vstup (pomocný vstup): $U = 3 \dots 30$ V DC, $R_i = 5$ kΩ, galvanicky oddelený. Konfigurovateľný pre: nulovanie počítadla (-iel), potlačenie meranej hodnoty, nulovanie chybových hlásení.</p> <p>Prúdový vstup (len Promag 53): voliteľne aktívny / pasívny, galvanicky oddelený, rozlíšenie: 2 μA aktívny: 4...20 mA, $R_i \leq 150$ Ω, $U_{out} = 24$ V DC, odolný proti skratu pasívny: 0/4...20 mA, $R_i \leq 150$ Ω, $U_{max} = 30$ V DC</p>

Charakteristické výstupné veličiny

Výstupný signál	<p>Promag 50</p> <p>Prúdový výstup: aktívny / pasívny voliteľne, galvanicky oddelený, voliteľná časová konštanta (0,05...100 s), nastaviteľná koncová hodnota, teplotný koeficient: typ. 0,005% v.M./$^{\circ}$C; rozlíšenie: 0,5 μA</p> <ul style="list-style-type: none"> • aktívny: 0/4...20 mA, $R_L < 700$ Ω (u HART: $R_L \geq 250$ Ω) • pasívny: 4...20 mA, max. 30 V DC, $R_i \leq 150$ Ω <p>Impulzný- / frekvenčný výstup: pasívny, Open Collector, 30 V DC, 250 mA, galvanicky oddelený. <i>Frekvenčný výstup</i>: koncová frekvencia 2...1000 Hz ($f_{max} = 1250$ Hz), pomer pulz / pauza 1:1, šírka pulzu max. 10 s <i>Impulzný výstup</i>: hodnota a polarita pulzu voliteľné, max. šírka pulzu nastaviteľna (0,05...2 s), voliteľná max. frekvencia pulzu</p> <p>Promag 53</p> <p>Prúdový výstup: aktívny / pasívny voliteľne, galvanicky oddelený, voliteľná časová konštanta (0,05...100 s), nastaviteľná koncová hodnota, teplotný koeficient: typ. 0,005% v.M./$^{\circ}$C; rozlíšenie: 0,5 μA</p> <ul style="list-style-type: none"> • aktívny: 0/4...20 mA, $R_L < 700$ Ω (u HART: $R_L \geq 250$ Ω) • pasívny: 4...20 mA, max. 30 V DC, $R_i \leq 150$ Ω <p>Impulzný- / frekvenčný výstup: aktívny / pasívny voliteľne, galvanicky oddelený</p> <ul style="list-style-type: none"> • aktívny: 24 V DC, 25 mA (max. 250 mA v priebehu 20 ms), $R_L > 100$ Ω • pasívny: Open Collector, 30 V DC, 250 mA <p><i>Frekvenčný výstup</i>: koncová frekvencia 2...1000 Hz ($f_{max} = 12500$ Hz), pomer pulz / pauza 1:1, šírka pulzu max. 10 s <i>Impulzný výstup</i>: hodnota a polarita pulzu voliteľné, šírka pulzu nastaviteľna (0,05...2 s), od frekvencie 1/(2x šírka pulzu) bude pomer pulz / pauza 1:1</p>
Signál pri výpadu	<ul style="list-style-type: none"> • prúdový výstup \rightarrow chovanie pri chybe voliteľné • impulzný / frekvenčný výstup \rightarrow chovanie pri chybe voliteľné • stavový výstup (Promag 50) \rightarrow "nevodivý" pri poruche alebo výpadu pomocnej energie • reléový výstup (Promag 53) \rightarrow "beznapät'ový" pri poruche alebo výpadu pomocnej energie
Zaťaž	pozri "výstupný signál"

Spínací výstup

Stavový výstup (Promag 50):

Open Collector, max. 30 V DC / 250 mA, galvanicky oddělený
konfigurovatelný pre: chybové hlásenia, stráženie mer. látky (MSÜ), smer prietoku, medzné hodnoty

Reléový výstup (Promag 53):

k dispozícii rozpínací alebo spínací kontakt (nastavenie z výroby: relé 1 = spínací, relé 2 = rozpínací),
max. 30 V / 0,5 A AC; 60 V / 0,1 A DC, galvanicky oddělený.
konfigurovatelný pre: chybové hlásenia, stráženie mer. látky (MSÜ), smer prietoku, medzné hodnoty, dávkovacie kontakty

Potlačenie malých množstiev

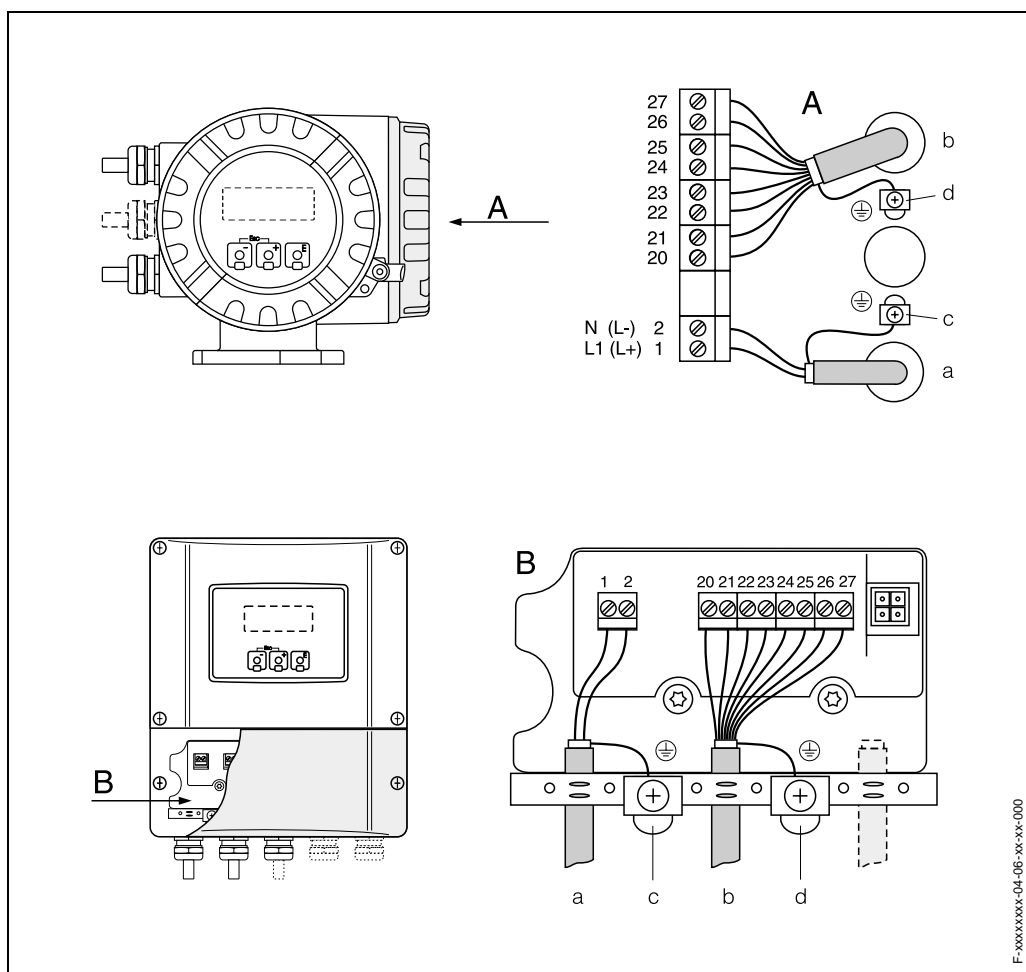
spínacie body pre malé množstvo voľne voliteľné

Galvanické oddelenie

Všetky proud. obvody pre vstupy, výstupy a pomocnú energiu sú vzájomne galvanicky oddělené.

Pomocná energia

Elektrické pripojenie meracej jednotky



A = pohľad A (poľná hlavica); B = pohľad B (nástenná hlavica)

- a kábel pre pomocnú energiu: 85...260 V AC, 20...55 V AC, 16...62 V DC
svorka č. 1: L1 pre AC, L+ pre DC
svorka č. 2: N pre AC, L- pre DC
- b signálny kábel: svorky č. 20-27 → pozri stranu 5
- c uzemňovacia svorka pre ochranný vodič
- d uzemňovacia svorka pre tienenie signálneho káblu

Obsadenie pripojovacích svoriek Promag 50

výstupy / vstupy objedn. varianta	č. svoriek			
	20 - 21	22 - 23	24 - 25	26 - 27
50***- *****W	-	-	-	prúdový výstup HART
50***- *****A	-	-	frekvenčný výstup	prúdový výstup HART
50***- *****D	stavový vstup	stavový výstup	frekvenčný výstup	prúdový výstup HART

Obsadenie pripojovacích svoriek Promag 53

Podľa varianty objednávky sú vstupy / výstupy určené alebo flexibilne zmeniteľné na komunikačnej doske (pozri tabuľku):

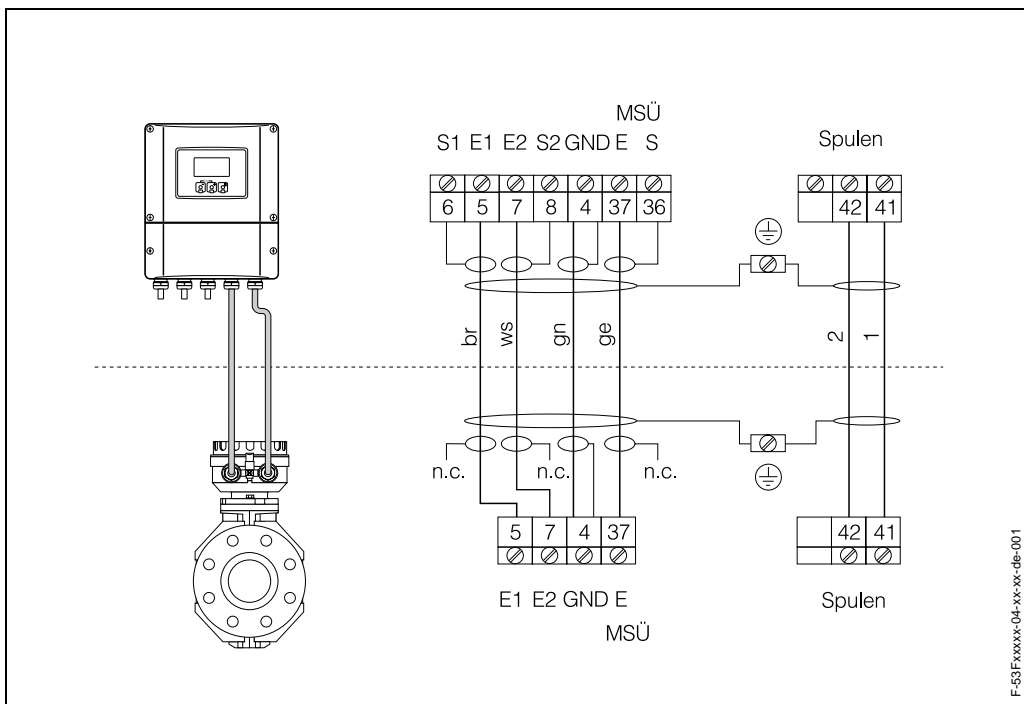
53***-*****A/B → nie je zmeniteľné (pevné obsadenie)

53***-*****C/D/L/M/2/4/5 → je zmeniteľné

Vadné alebo vymieňané moduly zástrčných miest sa môžu dodatočne objednať ako diel príslušenstva.

výstupy / vstupy objedn. varianta	č. svoriek			
	20 - 21	22 - 23	24 - 25	26 - 27
53***- *****A	-	-	frekvenčný výstup	prúdový výstup HART
53***- *****B	reléový výstup	reléový výstup	frekvenčný výstup	prúdový výstup HART
53***- *****C	reléový výstup	reléový výstup	frekvenčný výstup	prúdový výstup HART
53***- *****D	stavový vstup	reléový výstup	frekvenčný výstup	prúdový výstup HART
53***- *****L	stavový vstup	reléový výstup	reléový výstup	prúdový výstup HART
53***- *****M	stavový vstup	frekvenčný výstup	frekvenčný výstup	prúdový výstup HART
53***- *****2	reléový výstup	prúdový výstup	frekvenčný výstup	prúdový výstup HART
53***- *****4	prúdový vstup	reléový výstup	frekvenčný výstup	prúdový výstup HART
53***- *****5	stavový vstup	prúdový vstup	frekvenčný výstup	prúdový výstup HART

Elektrické pripojenie pre oddelené prevedenie



n.c. = nepripojované tienenie káblov, ktoré je potrebné izolovať

Vyrovnanie potenciálu

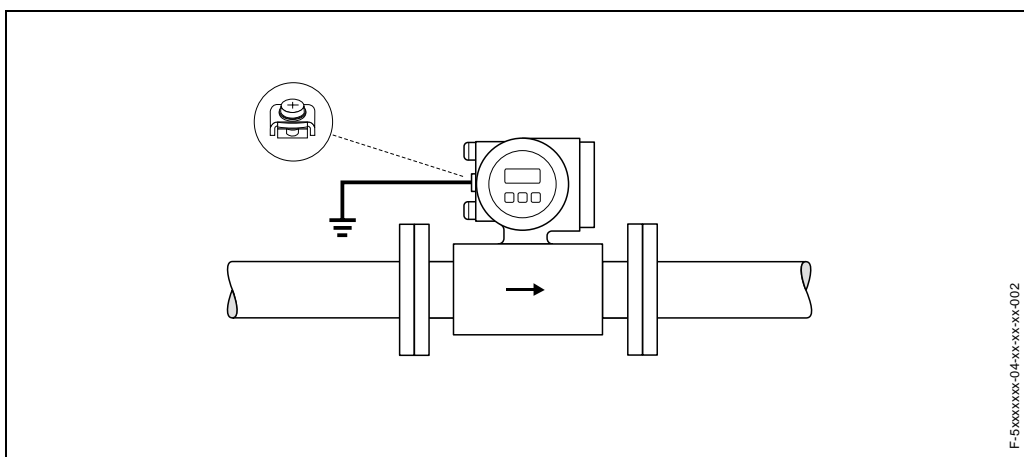
Štandard

Pre presné meranie, a pre zamedzenie poškodenia následkom korózie na elektródach, musia merací snímač a meraná látka ležať na rovnakom elektrickom potenciálu. V meracom snímači štandardne zabudovaná referenčná elektróda zabezpečuje potrebné vyrovnanie potenciálu. Ak preteká meraná látka kovovým, nevyloženým a uzemneným potrubím, postačuje pripojiť na vyrovnanie potenciálu uzemňovaciu svorku hlavice meracieho prevodníka (pozri obrázok). U oddeleného prevedenia sa vykoná toto pripojenie cez uzemňovaciu svorku pripojovacej skrine meracieho prevodníka.



Pozor!

V prípade, že sa nemôže zabezpečiť bezchybné uzemnenie meranej látky alebo je potrebné rátať s väčšími vyrovnávacími prúdmi, je potrebné v každom prípade nasadiť uzemňovacie krúžky.



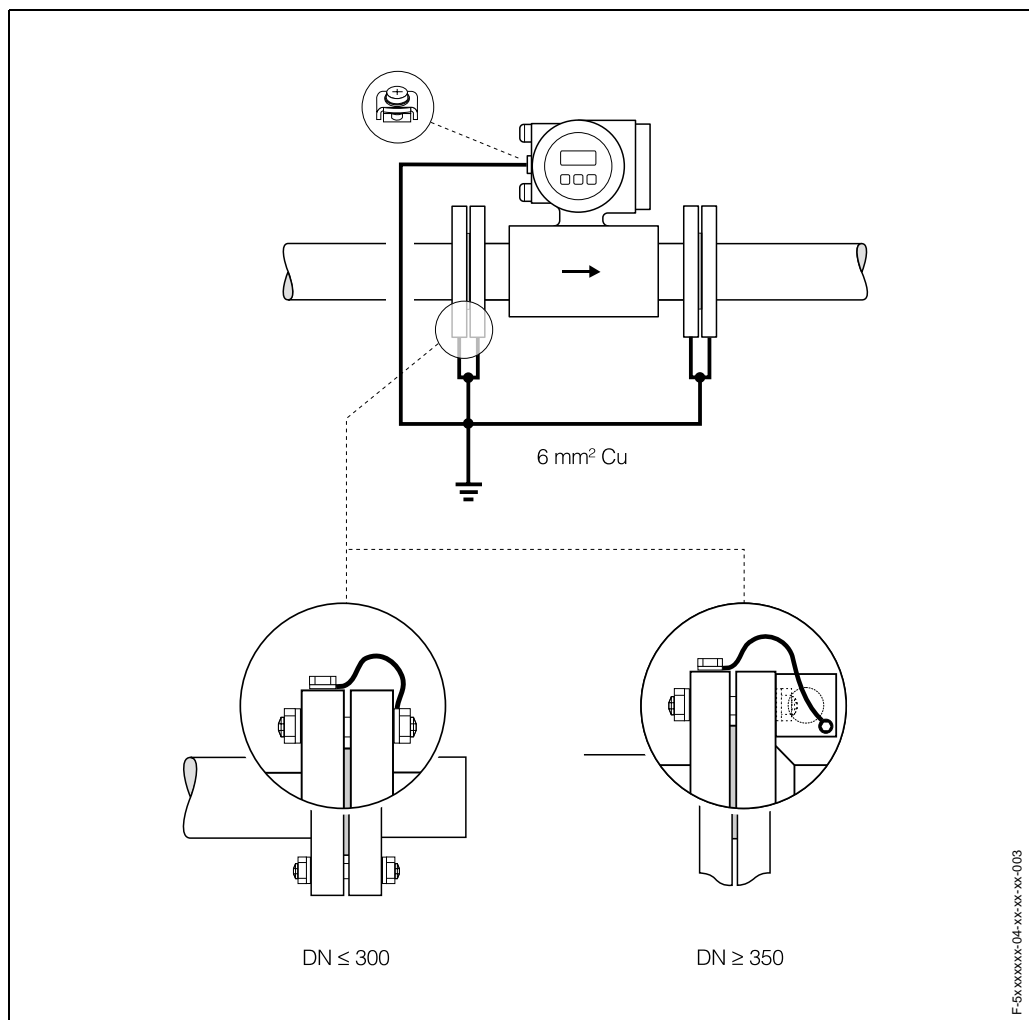
Vyrovňavacie prúdy v kovovom, neuzemnenom potrubí

Pre zamedzenie chýb merania je potrebné obidve príruby meracieho snímača spojiť a uzemniť cez uzemňovací kábel s príslušnou prírubou potrubia. Pripojovacia skriňa meracieho prevodníka event. meracieho snímača sa musí dostať na potenciál zeme pomocou k tomu určenej uzemňovacej skrutky.

**Upozornenie!**

Pre spojenie príruby k prírubе potrebný uzemňovací kábel sa môže separátne objednať u E+H ako diel príslušenstva.

- DN ≤ 300: Uzemňovací kábel sa montuje so skrutkami príruby priamo na vodivý pot'ah príruby.
- DN ≥ 350: Uzmeňovací kábel sa montuje priamo na transportný kovový držiak.

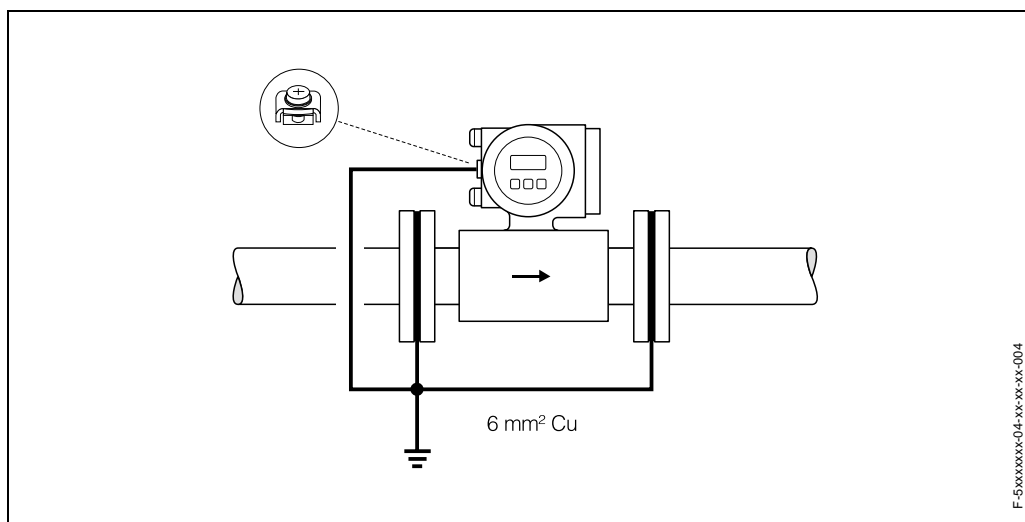


Potrubia z umelej hmoty alebo s vyložením

U nevodivých materiálov potrubia je nutne potrebné použitie uzemňovacích krúžkov (pozri obrázok). Toto je potom prípad, keď je potrebné rátať s vyrovnávacími prúdmi, prechádzajúcimi meranou látkou, ktoré by mohli zničiť referenčnú elektródu elektrochemickou koróziou. To sa týka napr. potrubí s elektricky izolujúcim materiálom vyloženia alebo potrubí zo sklenených vlákien alebo PVC.

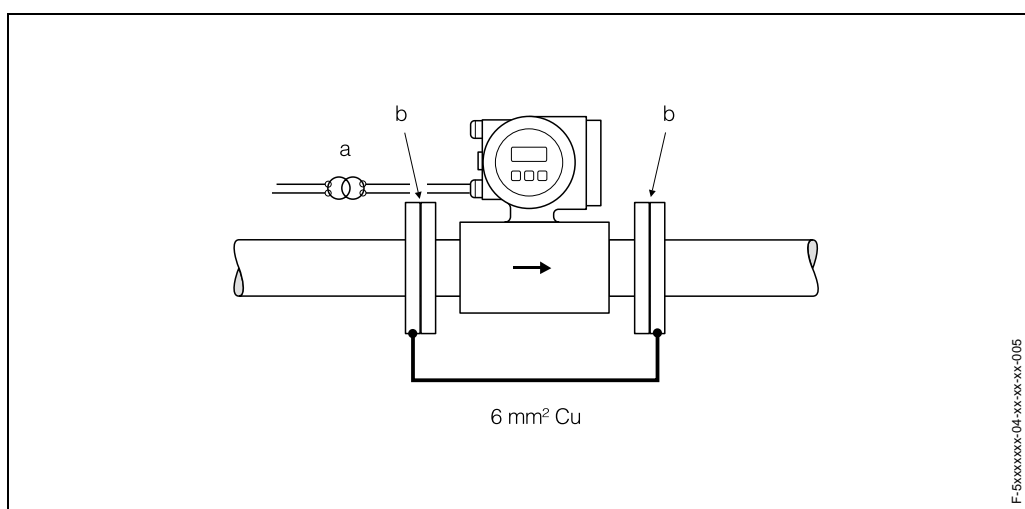
**Pozor!**

Nebezpečenstvo poškodenia elektrochemickou koróziou! Zohľadnite rad elektrochemického potenciálu v prípade, že uzemňovacie krúžky a meracie elektródy sú z rozdielneho materiálu.

**Potrubia s vyložením (katódová ochrana)**

Keď sa meraná látka z prevádzkových dôvodov nemôže uzemniť, je potrebné merací prístroj montovať bezpotenciálovo:

- Dbajte pri inštalácii na to, aby dielce kusy potrubia boli elektricky vzájomne spojené (medený drôt, 6 mm²).
- Overte si, že použitým montážnym materiálom nemôže vzniknúť žiadne vodivé spojenie k meraciemu prístroju a montážny materiál odoláva pri montáži použitému dot'ahovaciemu momentu skrutiek.
- Zohľadnite tiež dotýkajúce sa predpisy pre bezpotenciálovú inštaláciu.



a = oddeľovací transformátor, b = elektricky izolované

Káblové priechodky

Kábel pomocnej energie a signálny kábel (vstupy/výstupy):

- káblová priechodka M20 x 1,5 (8...12 mm)
- závit pre káblové priechodky PG 13,5 (5...15 mm), 1/2" NPT, G 1/2"

Spojovací kábel pre oddelené prevedenie:

- káblová priechodka M20 x 1,5 (8...12 mm)
- závit pre káblové priechodky PG 13,5 (5...15 mm), 1/2" NPT, G 1/2"

Špecifikácia káblov pre oddelené prevedenie

Kábel cievok:

- 2 x 0,75 mm² PVC-kábel so spoločným, pleteným medeným tienením (Ø ~ 7 mm)
- odpor vodiča: ≤ 37 Ω/km
- kapacita žila/žila, tienenie uzemnené: ≤ 120 pF/m
- trvalá prevádzková teplota: -20...+70 °C

Signálny kábel:

- 3 x 0,38 mm² PVC-kábel so spoločným, pleteným medeným tienením (Ø ~ 7 mm) a jednotlivými tienenými žilami.
- pri strážení meranej látky (MSÜ): 4 x 0,38 mm² PVC-kábel so spoločným, pleteným medeným tienením (Ø ~ 7 mm) a jednotlivými tienenými žilami.
- odpor vodiča: ≤ 50 Ω/km
- kapacita žila / tienenie: ≤ 420 pF/m
- trvalá prevádzková teplota: -20...+70 °C

Nasadenie v elektricky silne rušenom prostredí:

Meracie zariadenie spĺňa všeobecné bezpečnostné požiadavky podľa EN 61010 a EMV-požiadaviek podľa EN 61326 ako aj NAMUR-odporúčania NE 21.

Pozor!

Uzemnenie vykonať cez k tomu určené uzemňovacie svorky vo vnútri pripojovacej skrine. Dbajte na to, aby odizolované a stočené kusy káblového tienenia boli až k uzemňovacej skrutke čo možno najkratšie.



Napájacie napätie

85...260 V AC, 45...65 Hz
20...55 V AC, 45...65 Hz
16...62 V DC

Výkonová spotreba

AC: <15 VA (vrátane meracieho snímača)
DC: <15 W (vrátane meracieho snímača)

Zapínací prúd:

- max. 13,5 A (< 50 ms) pri 24 V DC
- max. 3 A (< 5 ms) pri 260 V AC

Výpad napájania

Premostenie min. 1 periódu siete

- EEPROM alebo T-DAT™ (len Promag 53) zabezpečujú dáta meracieho systému pri výpade pomocnej energie
- S-DAT™ = vymeniteľná dátová pamäť s charakteristickými hodnotami meracieho snímača: menovitá svetlosť, sériové číslo, kalibračný faktor, nulový bod, atď.

Presnosť merania

Referenčné podmienky

podľa DIN 19200 a VDI/VDE 2641:

- teplota meranej látky: $+28\text{ °C} \pm 2\text{ K}$
- teplota okolia: $+22\text{ °C} \pm 2\text{ K}$
- doba tepelného nábehu: 30 minút

Montáž:

- nátoková trasa $> 10 \times \text{DN}$
- výtoková trasa $> 5 \times \text{DN}$
- merací snímač a merací prevodník sú uzemnené
- merací snímač je zabudovaný v potrubí centricky

Odchýlka merania

Promag 50:

Impulzný výstup: $\pm 0,5\% \text{ v.M.} \pm 1 \text{ mm/s}$ (v.M. = z meranej hodnoty)

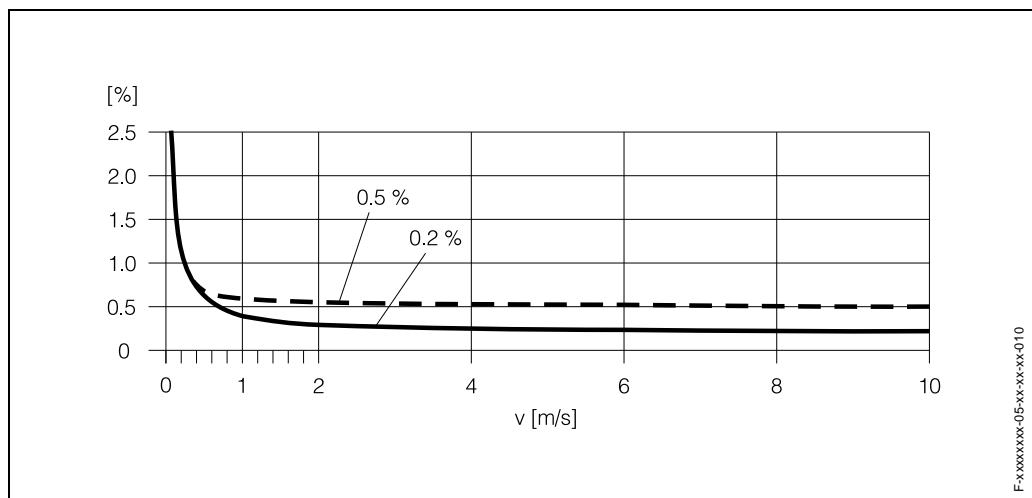
Prúdový výstup: dodatočne typicky $\pm 5 \mu\text{A}$

Promag 53:

Impulzný výstup: $\pm 0,2\% \text{ v.M.} \pm 2 \text{ mm/s}$ (v.M. = z meranej hodnoty)

Prúdový výstup: dodatočne typicky $\pm 5 \mu\text{A}$

Kolísania napájacieho napätia nemajú v rámci špecifikovaného rozsahu žiadny vplyv.



Chyba merania v [%] z meranej hodnoty

Reprodukovateľnosť

$\pm 0,1\% \text{ v.M.} \pm 0,5 \text{ mm/s}$ (v.M. = z meranej hodnoty)

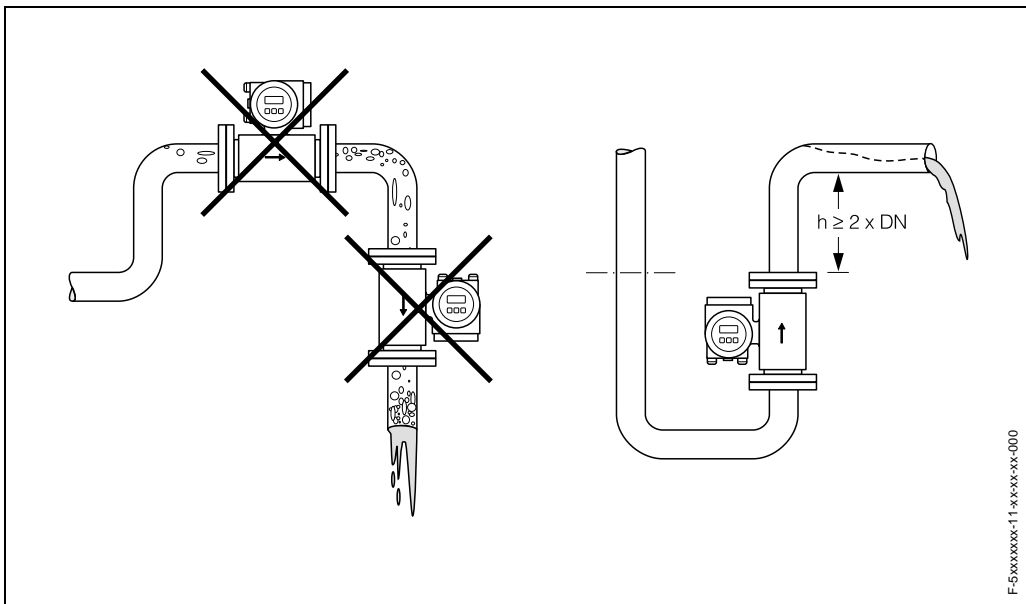
Podmienky nasadenia (montážne podmienky)

Pokyny pre montáž

Miesto montáže

Správne meranie je možné len pri zaplnenom potrubí. Vylúčte preto nasledujúce miesta montáže v potrubí:

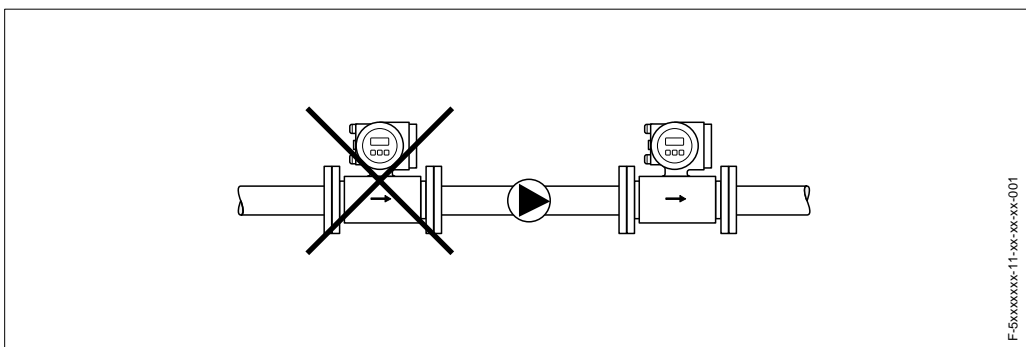
- Žiadna inštalácia na najvyššom bode potrubia. Nebezpečenstvo nazberania vzduchu!
- Žiadna inštalácia bezprostredne pred voľným výtokom z potrubia v samospádovom potrubí.



Montáž čerpadiel

Meracie snímače sa nesmú montovať na sacej strane čerpadiel. Tým sa vylúči nebezpečenstvo podtlaku a tým možného poškodenia výstelky meracej trubice.

Pri nasadení piestových, piestových membránových alebo hadicových čerpadiel je potrebné prípadne nasadiť tlmiče pulzácií. Údaje k odolnosti meracieho systému proti vibráciám a rázom nájdete na strane 16.



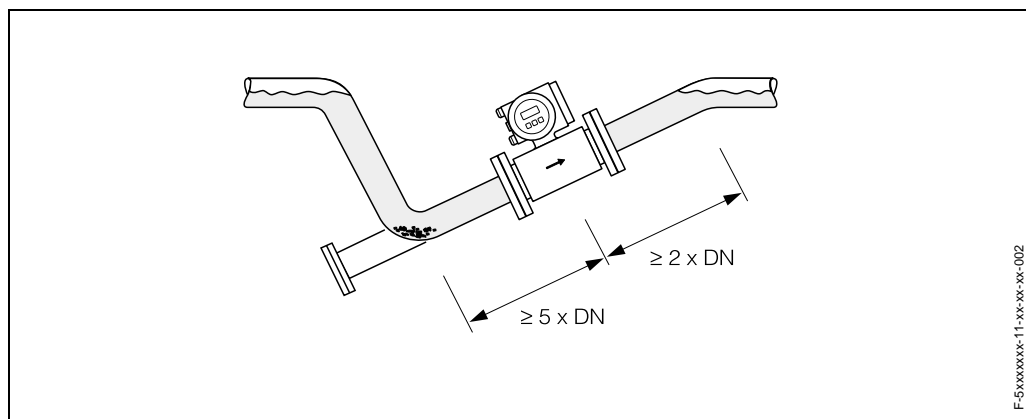
Čiastočne zaplnené potrubia

Pri čiastočne zaplnených potrubíach so spádom je potrebné realizovať montáž spôsobom, podobným sifónu. Funkcia stráženia meranej látky (MSÚ) ponúka dodatočne istotu pre identifikáciu prázdneho alebo čiastočne zaplneného potrubia.

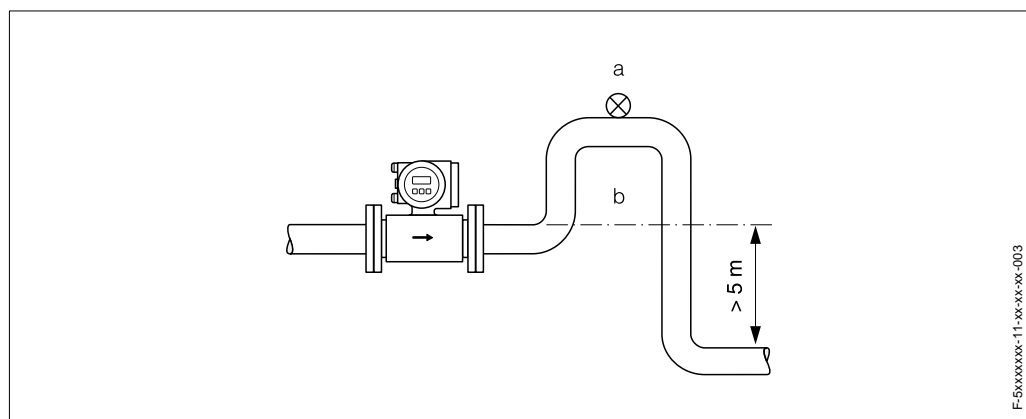


Pozor!

Nebezpečenstvo nazberania pevných častíc! Nemontujte merací snímač na najnižšie miesto sifónu. Odporúča sa s výhodou montáž čistiacej klapky.

**Spádové potrubia**

U spádových potrubí s dĺžkou nad 5 metrov je potrebné za meracím snímačom realizovať sifón (b) event. zavzdušňovací ventil (a). Tým sa vylúči nebezpečenstvo podtlaku a tým možné poškodenie výstelky meracej trubice. Toto opatrenie zamedzuje navyše trhanie prúdu kvapaliny v potrubí a tým primiešavaniu vzduchu.



a = zavzdušňovací ventil, b = potrubný sifón

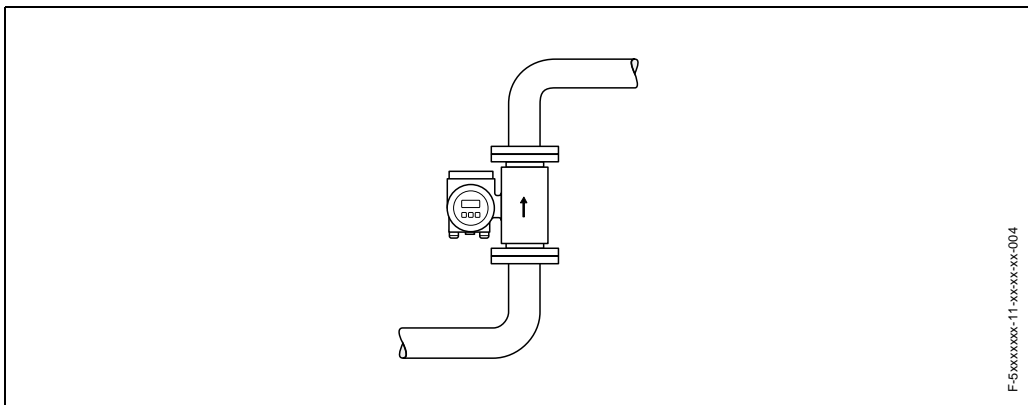
Montážna poloha

Optimálnou montážnou polohou sa môžu vylúčiť ako nazberania plynu a vzduchu, tak tiež rušivé usadeniny v meracej trubici. Promag ponúka však dodatočné funkcie a pomôcky pre korektné zisťovanie ťažkých meraných látok:

- funkcia čistenia elektród u meraných látok, ktoré tvoria povlaky
- stráženie meranej látky (MSÜ, detekcia prázdnej trubice) pre splyňujúce merané látky alebo pre použitia pri kolísajúcom procesnom tlaku
- výmenné meracie elektródy pri abrazívnych meraných látkach

Vertikálna montážna poloha:

Táto montážna poloha je optimálna u naprázdno bežiacich potrubných systémov a pri nasadení stráženia meranej látky.



F-5xxxxxx-11-xx-xx-xx-004

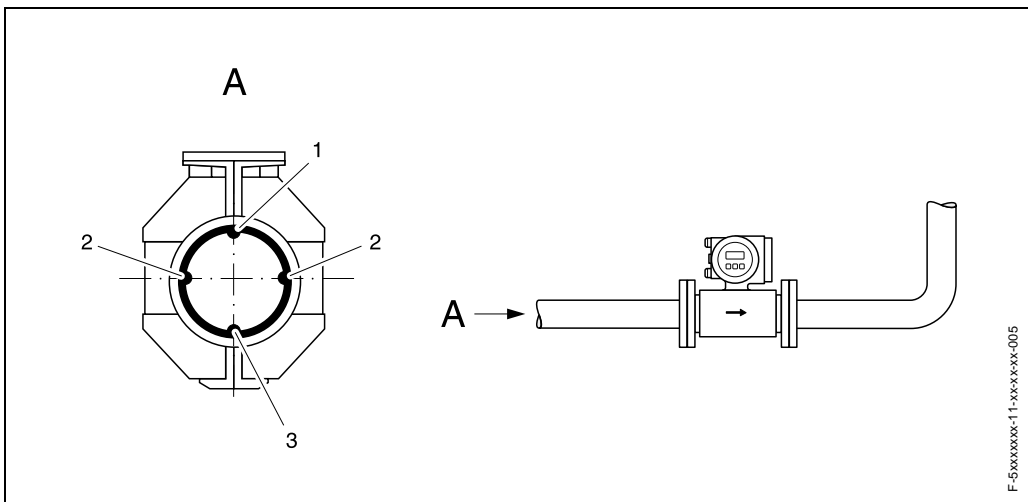
Horizontálna montážna poloha:

Os meracích elektród by mala ležať vodorovne. Tým sa vylúči krátkodobá izolácia obidvoch meracích elektród následkom vzduchových bublín, vedených s médiom.



Pozor!

Stráženie meranej látky funguje len vtedy správne, keď merací prístroj je montovaný vodorovne a hlavica meracieho prevodníka smeruje hore. V opačnom prípade nie je zaručené, že stráženie meranej látky pri čiastočne zaplnenej alebo prázdnej meracej trubici skutočne naskočí.



F-5xxxxxx-11-xx-xx-xx-005

- 1 = MSÜ-elektroda (stráženie meranej látky, detekcia prázdnej trubice)
 2 = meracie elektródy (zber signálu)
 3 = referenčná elektróda (vyrovnávanie potenciálu)

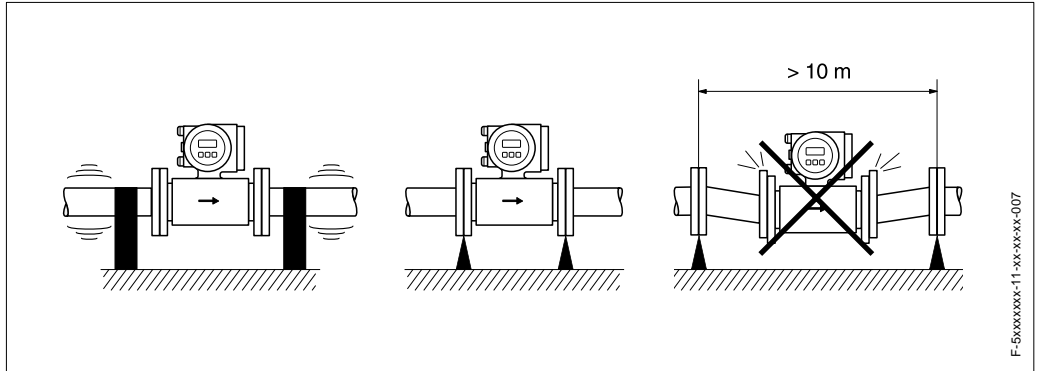
Vibrácie

Pri veľmi silných vibráciách je potrebné ako potrubie, tak aj merací snímač podprieť a fixovať.



Pozor!

Pri silných vibráciách je potrebná oddelená montáž meracieho snímača a meracieho prevodníka. Údaje o prípustnej odolnosti oproti rázom a kmitaniu nájdete na strane 16.



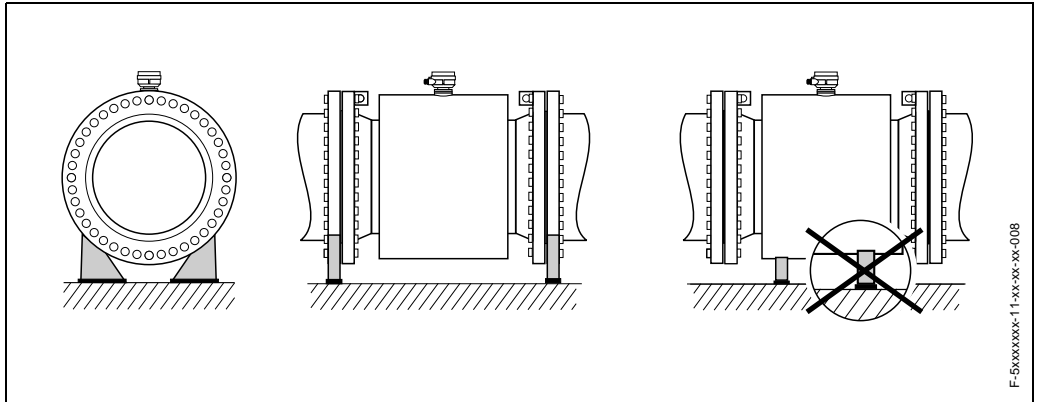
Základové podpery

U menovitých svetlostí DN \geq 350 je potrebné inštalovať merací snímač na základ s dostatočnou nosnosťou.



Pozor!

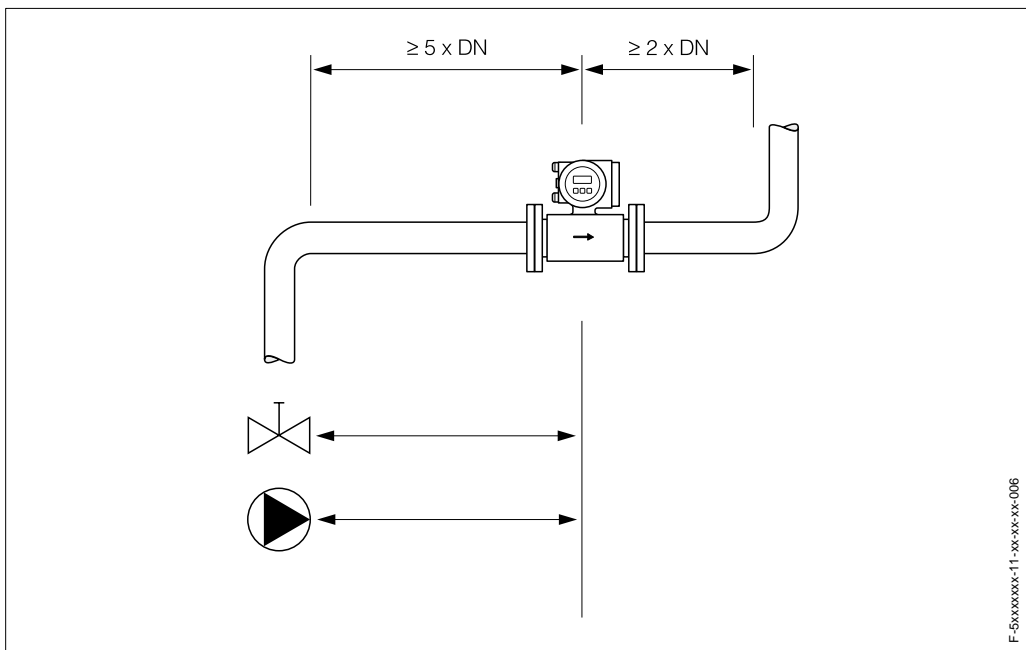
Nepodopierajte merací snímač na plechu plášť! Plech sa stlačí a poškodí sa vo vnútri ležiace cievky magnetu.



Nátokové a výtokové trasy

Merací snímač je potrebné montovať podľa možnosti pred armatúrami, ako ventilmi, T-kusmi, kolenami atď. Pre dodržanie špecifikácii pre presnosť merania je potrebné bezpodmienečne zohľadniť nasledujúce nátokové a výtokové trasy:

- nátoková trasa $\geq 5 \times DN$
- výtoková trasa $\geq 2 \times DN$



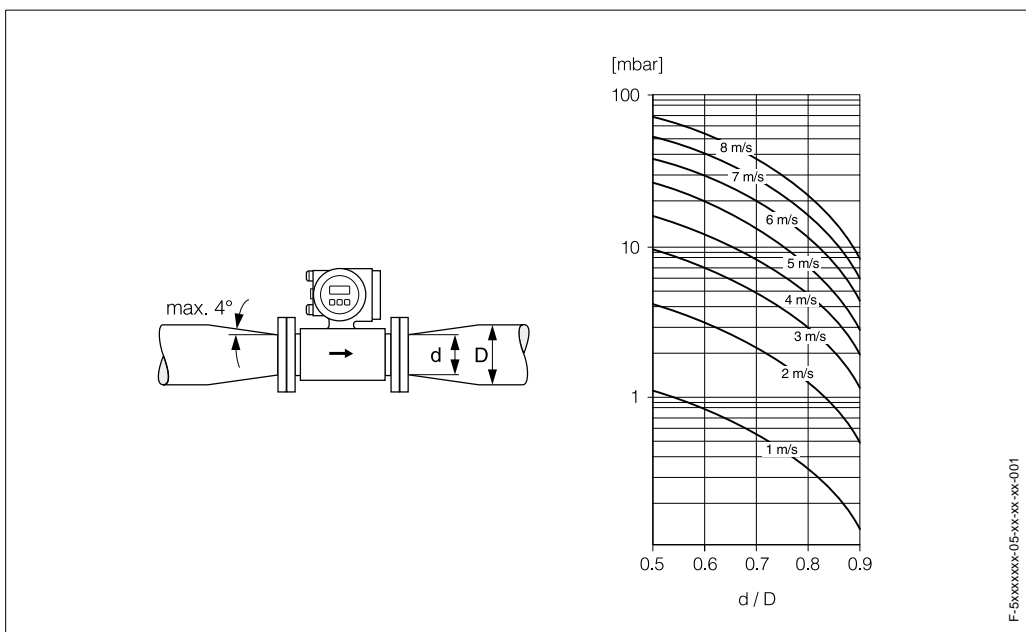
F-5xxxxxx-11-xx-xx-xx-006

Prispôsobovacie kusy

Merací snímač sa môže s pomocou odpovedajúcich prispôsobovacích kusov podľa DIN 28545 (konfúzory a difúzory) montovať tiež do potrubia väčšej menovitej svetlosti. Týmto dosiahnuté zvýšenie rýchlosti prúdenia zlepšuje presnosť merania u veľmi pomalu tečúcej meranej látky.

Zobrazený nomogram slúži pre zistenie spôsobeného tlakového spádu konfúzorov a difúzorov. Nomogram platí len pre kvapaliny s viskozitami podobnými, ako má voda:

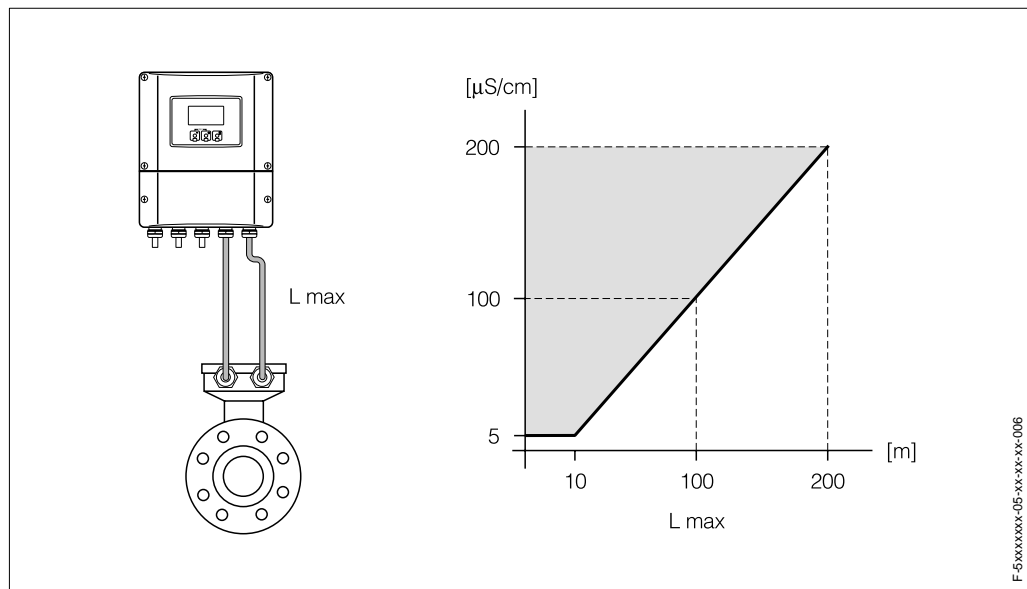
1. Určiť pomer priemerov d/D .
2. Odčítať z nomogramu tlak. stratu v závislosti na rýchlosti prúdenia (po zúžení) a pomeru d/D .



F-5xxxxxx-05-xx-xx-xx-001

Dĺžka spojovacích káblov

Prípustná dĺžka káblov L_{max} je daná vodivosťou meranej látky. Pre meranie demineralizovanej vody je potrebná minimálna vodivosť $20 \mu\text{S/cm}$.



sivo šrafované = prípustný rozsah vodivosti meranej látky
 L_{max} = dĺžka spojovacieho káblu v [m]
 vodivosť meranej látky v [$\mu\text{S/cm}$]

Zohľadnite pri montáži oddeleného prevedenia k tomu potrebné pokyny, aby sa získali správne výsledky merania:

- Fixovať vedenie káblu alebo ho viesť v pancierovej rúre. Osobitne u malých vodivostí meranej látky sa môže pohybom káblu vyvolať skresľovanie meracieho signálu.
- Kábel neklásť v blízkosti elektrických strojov a spínacích prvkov.
- V prípade potreby zabezpečiť vyrovnanie potenciálu medzi meracím snímačom a meracím prevodníkom.

Podmienky nasadenia (okolité podmienky)

Teplota okolia

-20...+60 °C (merací snímač, merací prevodník)

Montujte merací prístroj na tienené miesto. Je potrebné vylúčiť priame slnečné žiarenie, osobitne v teplejších klimatických regiónoch.

Teplota skladovania

-10...+50 °C (prednostne pri +20 °C)

Krytie

- štandardne: IP 67 (NEMA 4X) pre merací prevodník a merací snímač
- opcionálne: IP 68 (NEMA 6P) pre merací snímač Promag W / oddelené prevedenie

Odolnosť proti rázom a kmitaniu

zrýchlenie do 2 g s prihliadnutím na IEC 68-2-6

Elektromagnetická znášanlivosť (EMV)

podľa EN 61326 ako aj NAMUR-odporúčania NE 21

Podmienky nasadenia (procesné podmienky)

Teplotný rozsah meranej látky	Prípustná teplota meranej látky je závislá od vyloženia meracej trubice: <ul style="list-style-type: none"> • 0...+80 °C u tvrdej gumy (DN 65...2000) • -20...+70 °C u polyuretánu (DN 25...2000)
Vodivosť	Minimálna vodivosť: <ul style="list-style-type: none"> ≥ 5 μS/cm → pre kvapaliny obecne ≥ 20 μS/cm → pre demineralizovanú vodu <p>U oddeleného prevedenia je minimálna vodivosť k tomu navyše závislá od dĺžky káblu → pozri " Dĺžka spojovacích káblov"</p>
Rozsah tlaku meranej látky (menovitý tlak)	DIN 2501: PN 6 (DN 1200...2000) PN 10 (DN 200...2000) PN 16 (DN 65...2000) PN 40 (DN 25...150) ANSI B16.5: Class 150 (1...24") Class 300 (1...6") AWWA: Class D (28...78") JIS B2238: 10K (DN 50...300) 20K (DN 50...300)
Medze prietoku	Priemer potrubia a prietochné množstvo určujú menovitú svetlosť meracieho snímača. Optimálna prietochná rýchlosť leží medzi 2...3 m/s. Prietochnú rýchlosť (v) k tomu je potrebné tiež prispôbiť na fyzikálne vlastnosti meranej látky: <ul style="list-style-type: none"> • v < 2 m/s: pri abrazívnych meraných látkach, ako tmel, váp, mlieko, kal pri plavení zeminy, atď. • v > 2 m/s: pri meraných látkach, tvoriacich povlak, ako kaly odpadných vôd, atď.

Menovitá svetlosť		Prietok v [m ³ /h]		
[mm]	[inch]	prietok pri v = 0,3 m/s	nastavenie z výroby pri v = 2,5 m/s	prietok pri v = 10 m/s
2	1/12"	0,0034	0,0283	0,1131
4	5/32"	0,0136	0,1131	0,4524
8	5/16"	0,0543	0,4524	1,810
15	1/2"	0,1909	1,590	6,362
25	1"	0,5301	4,418	17,67
32	1 1/4"	0,8686	7,238	28,95
40	1 1/2"	1,357	11,31	45,24
50	2"	2,121	17,67	70,69
65	2 1/2"	3,584	29,87	119,5
80	3"	5,429	45,24	181,0
100	4"	8,482	70,69	282,7
125	5"	13,25	110,5	441,8
150	6"	19,09	159,0	636,2
200	8"	33,93	282,7	1131
250	10"	53,01	441,8	1767

Menovitá svetlosť		Prietok v [m ³ /h]		
[mm]	[inch]	prietok pri v = 0,3 m/s	nastavenie z výroby pri v = 2,5 m/s	prietok pri v = 10 m/s
300	12"	76,34	636,2	2545
350	14"	103,9	865,9	3464
400	16"	135,7	1131	4524
450	18"	171,8	1431	5726
500	20"	212,1	1767	7069
600	24"	305,4	2545	10179
700	28"	415,6	3464	13854
-	30"	477,1	3976	15904
800	32"	542,9	4524	18096
900	36"	687,1	5726	22902
1000	40"	848,2	7069	28274
-	42"	935,2	7793	31172
1200	48"	1222	10179	40715
-	54"	1546	12882	51530
1400	-	1663	13854	55418
-	60"	1909	15904	63617
1600	-	2172	18096	72382
-	66"	2451	20428	81713
1800	72"	2748	22902	91609
-	78"	3225	26852	107512
2000	-	3393	28274	113097

Tlaková strata

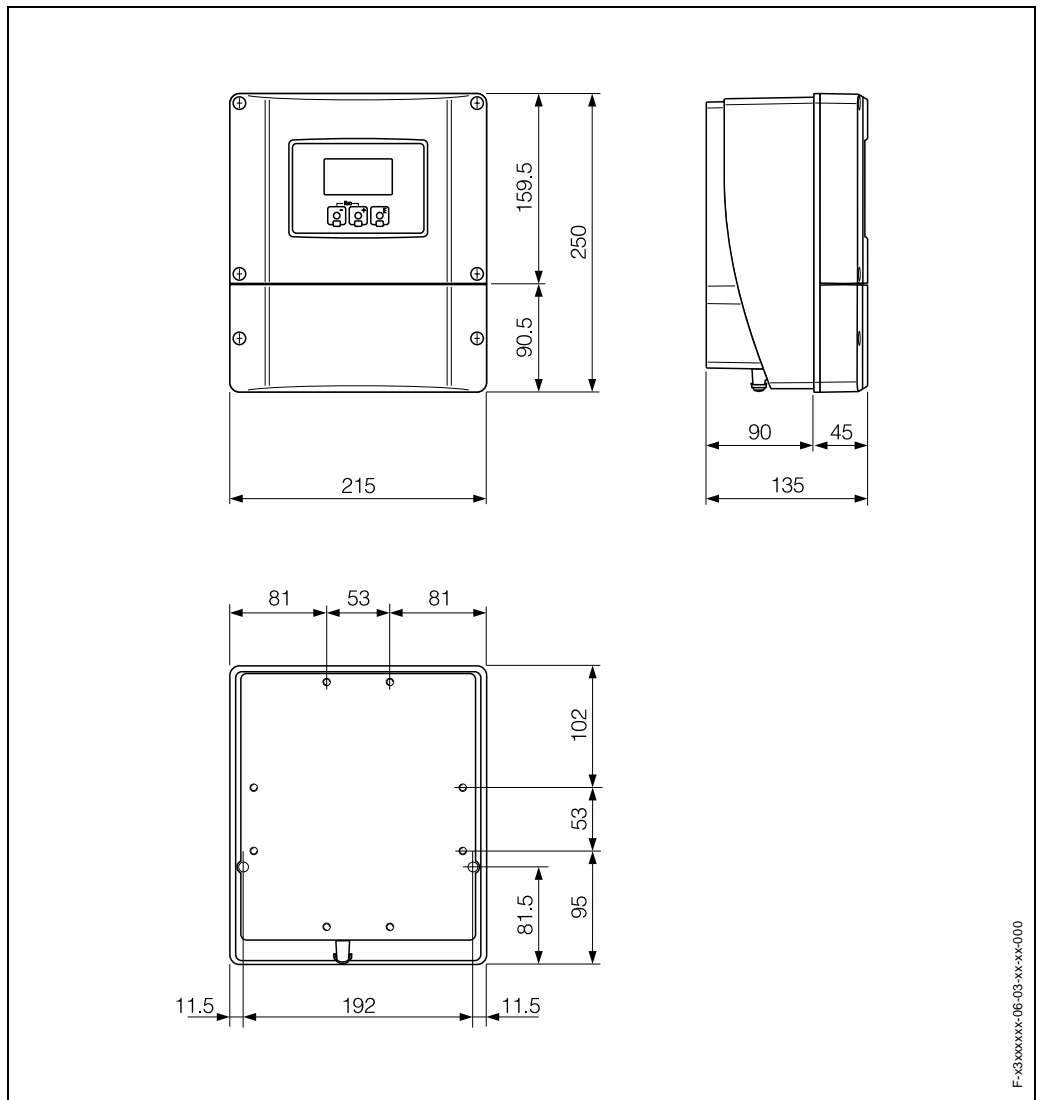
- Žiadna tlaková strata v prípade, že sa montáž meracieho snímača vykonáva do potrubia s rovnakou menovitou svetlosťou.
- Údaje o tlakovej strate pri použití prispôsobovacích kusov (konfúzory, difúzory) → strana 15.

Konštrukcia

Konštrukčný typ, rozmery

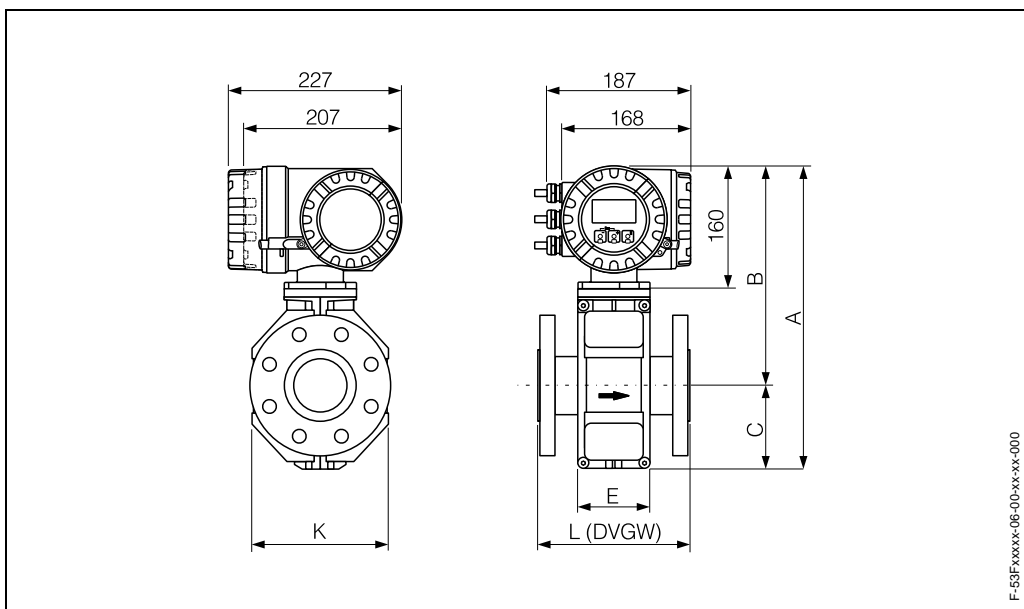
Rozmery nástennej hlavice

Hmotnosť: 5 kg



F-3xxxxxx-06-03-xx-xx-000

Promag W / DN ≤ 300 (kompaktné prevedenie)

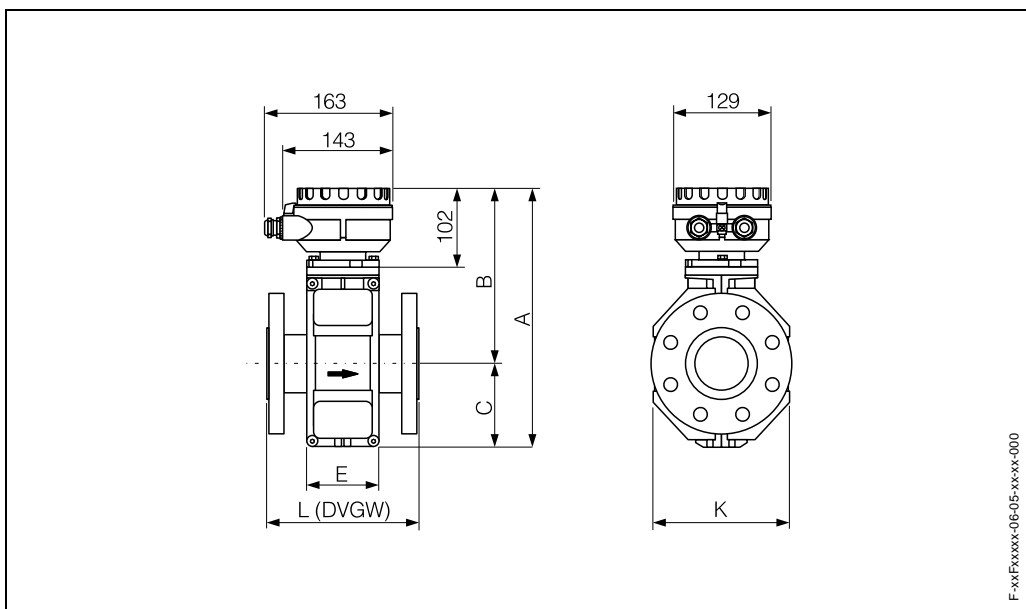


F-53Fxxxx-06-00-xx-xx-000

DN		L	A	B	C	K	E	Hmotnosť'
DIN [mm]	ANSI [inch]	[mm]	[mm]	[mm]	[mm]	[mm]	[mm]	[kg]
25	1"	200	341	257	84	120	94	7,3
32	-	200	341	257	84	120	94	8,0
40	1 1/2"	200	341	257	84	120	94	9,4
50	2"	200	341	257	84	120	94	10,6
65	-	200	391	282	109	180	94	12,0
80	3"	200	391	282	109	180	94	14,0
100	4"	250	391	282	109	180	94	16,0
125	-	250	472	322	150	260	140	21,5
150	6"	300	472	322	150	260	140	25,5
200	8"	350	527	347	180	324	156	35,3
250	10"	450	577	372	205	400	156	48,5
300	12"	500	627	397	230	460	166	57,5

Montážna dĺžka (L) je vždy rovnaká, nezávislá od zvoleného tlakového stupňa.

Promag W / DN ≤ 300 (oddelené prevedenie)

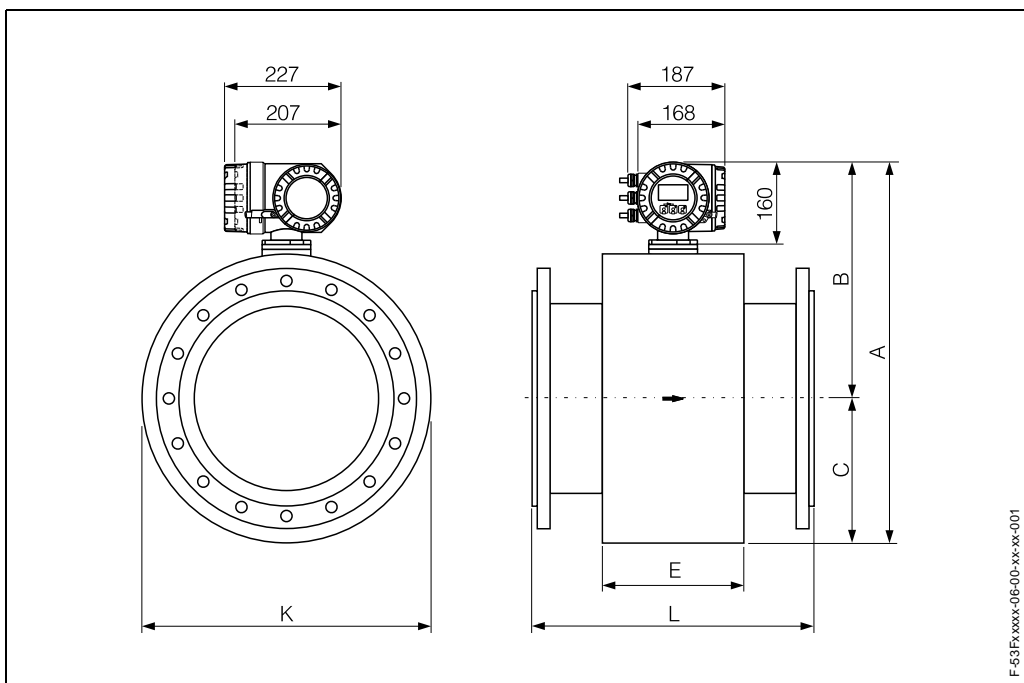


F-xxFxxxx-06-05-xxxx-000

DN		L	A	B	C	K	E	Hmotnosť'
DIN [mm]	ANSI [inch]	[mm]	[mm]	[mm]	[mm]	[mm]	[mm]	[kg]
25	1"	200	286	202	84	120	94	5,3
32	-	200	286	202	84	120	94	6,0
40	1 1/2"	200	286	202	84	120	94	7,4
50	2"	200	286	202	84	120	94	8,6
65	-	200	336	227	109	180	94	10,0
80	3"	200	336	227	109	180	94	12,0
100	4"	250	336	227	109	180	94	14,0
125	-	250	417	267	150	260	140	19,5
150	6"	300	417	267	150	260	140	23,5
200	8"	350	472	292	180	324	156	33,3
250	10"	450	522	317	205	400	156	46,5
300	12"	500	572	342	230	460	166	55,5

Montážna dĺžka (L) je vždy rovnaká, nezávislá od zvoleného tlakového stupňa.

Promag W / DN ≥ 350 (kompaktné prevedenie)



DN		L	A	B	C	K	E	Hmotnosť
DIN [mm]	ANSI [inch]	[mm]	[mm]	[mm]	[mm]	[mm]	[mm]	[kg]
350	14"	550	738,5	456,5	282,0	564	276	110
400	16"	600	790,5	482,5	308,0	616	276	130
450	18"	650	840,5	507,5	333,0	666	292	240
500	20"	650	891,5	533,0	358,5	717	292	170
600	24"	780	995,5	585,0	410,5	821	402	230
700	28"	910	1198,5	686,5	512,0	1024	589	350
750	30"	975	1198,5	686,5	512,0	1024	626	450
800	32"	1040	1241,5	708,0	533,5	1067	647	450
900	36"	1170	1394,5	784,5	610,0	1220	785	600
1000	40"	1300	1546,5	860,5	686,0	1372	862	720
1050	42"	1365	1598,5	886,5	712,0	1424	912	1050
1200	48"	1560	1796,5	985,5	811,0	1622	992	1200
1350	54"	1755	1998,5	1086,5	912,0	1824	1252	2150
1400	56"	1820	2148,5	1161,5	987,0	1974	1252	1800
1500	60"	1950	2196,5	1185,5	1011,0	2022	1392	2600
1600	64"	2080	2286,5	1230,5	1056,0	2112	1482	2500
1650	66"	2145	2360,5	1267,5	1093,0	2186	1482	3700
1800	72"	2340	2550,5	1362,5	1188,0	2376	1632	3300
2000	78"	2600	2650,5	1412,5	1238,0	2476	1732	4100

Montážna dĺžka (L) je vždy rovnaká, nezávislá od zvoleného tlakového stupňa.

Hmotnosť pozri stranu 19 a ďalšie

Materiály

Hlavica meracieho prevodníka:

- Kompaktná hlavica: práškovým lakom potiahnutá hliníková zliatina
- Nástenná hlavica: hliníková zliatina

Hlavica meracieho snímača:

- DN 25...300: práškovým lakom potiahnutá hliníková zliatina
- DN 350...2000: lakovaná oceľ

Materiál prírub:

- DIN: nehrdzavejúca oceľ 1.4571, ST37-2
- ANSI: A105, 316L
- AWWA: A105
- JIS: S20C, SUS 316L

Materiál elektród:

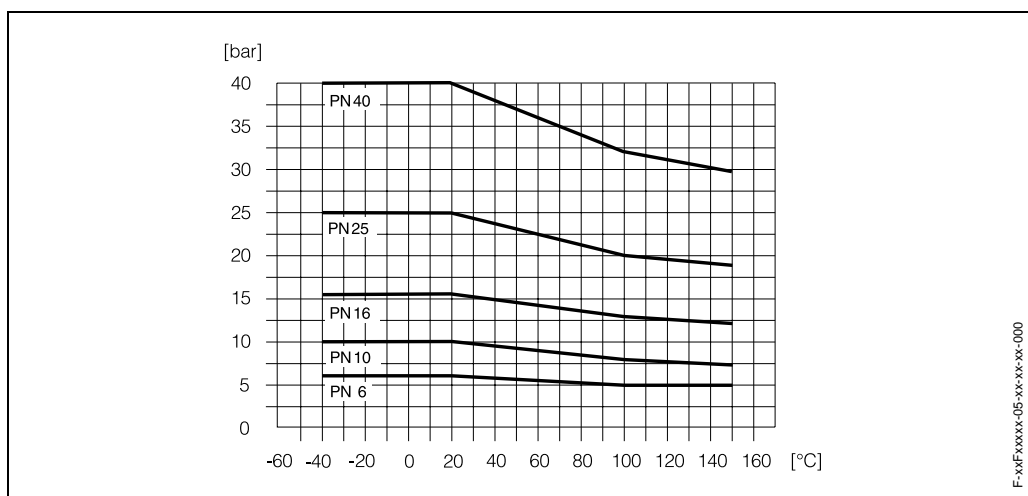
1.4435, Hastelloy C-22, tantal

Materiál tesnenia:

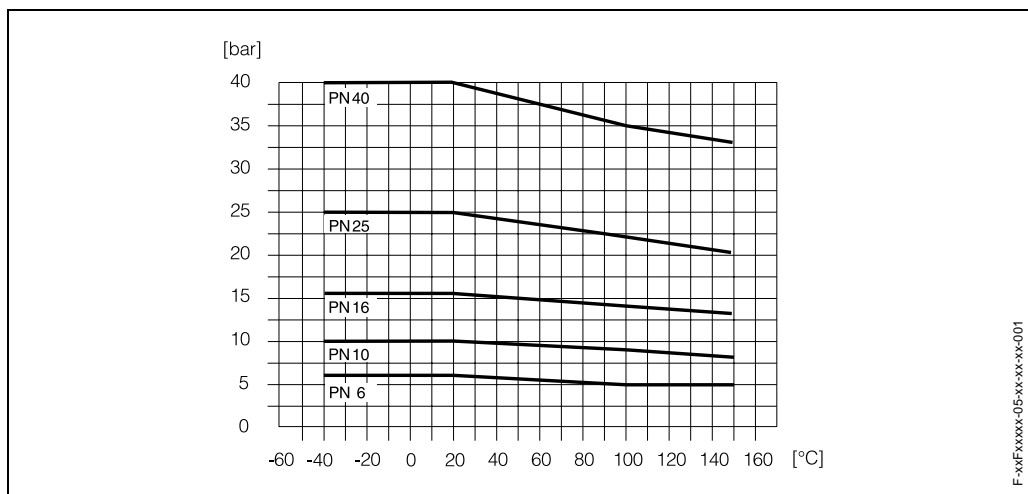
tesnenia podľa DIN 2690

Krivky zat'azenia materiálu

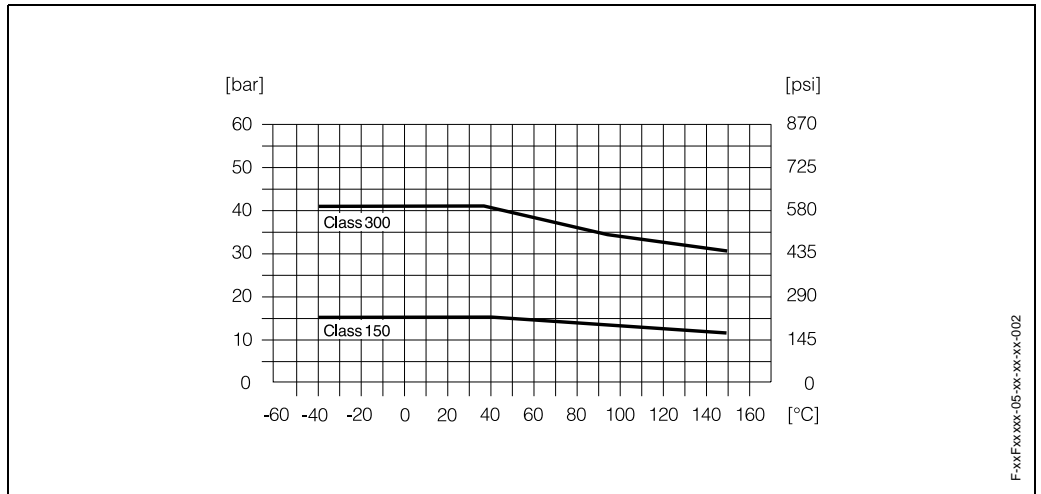
Materiál prírub: oceľ 37.2
podľa DIN 2413 a 2505



Materiál prírub: nehrdzavejúca oceľ 1.4571
podľa DIN 2413 a 2505

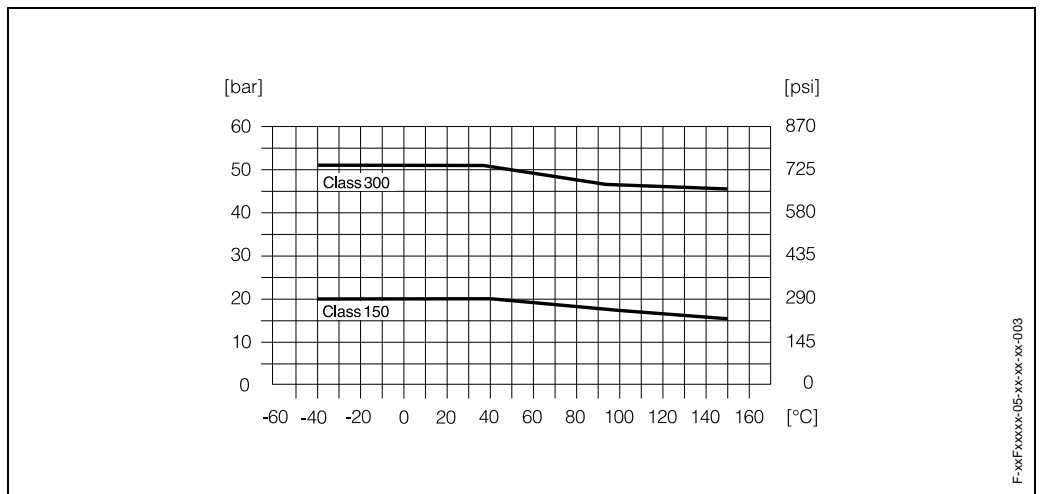


Materiál prírub: nehrdzavejúca oceľ 316L
podľa ANSI B16.5



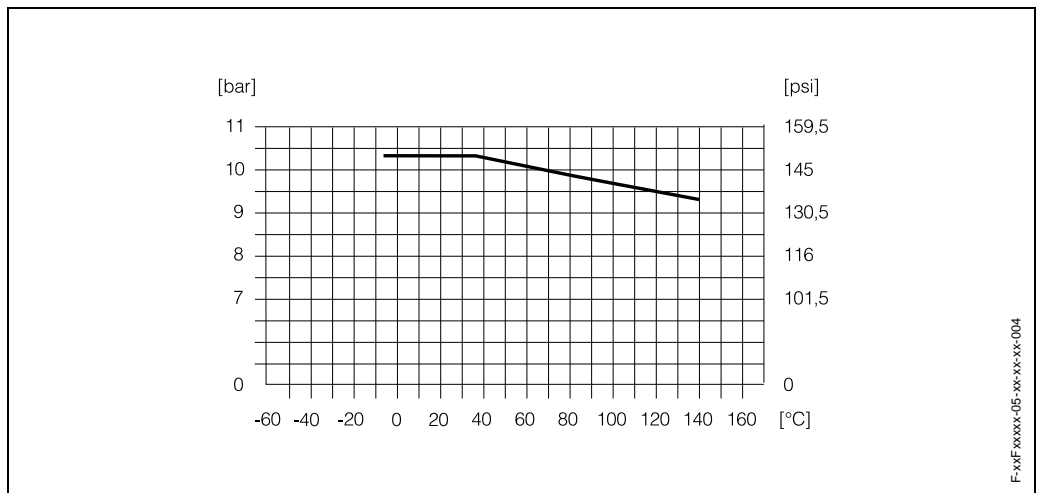
F-xxFxxxx-05-xx-xx-xx-002

Materiál prírub: oceľ A105
podľa ANSI B16.5



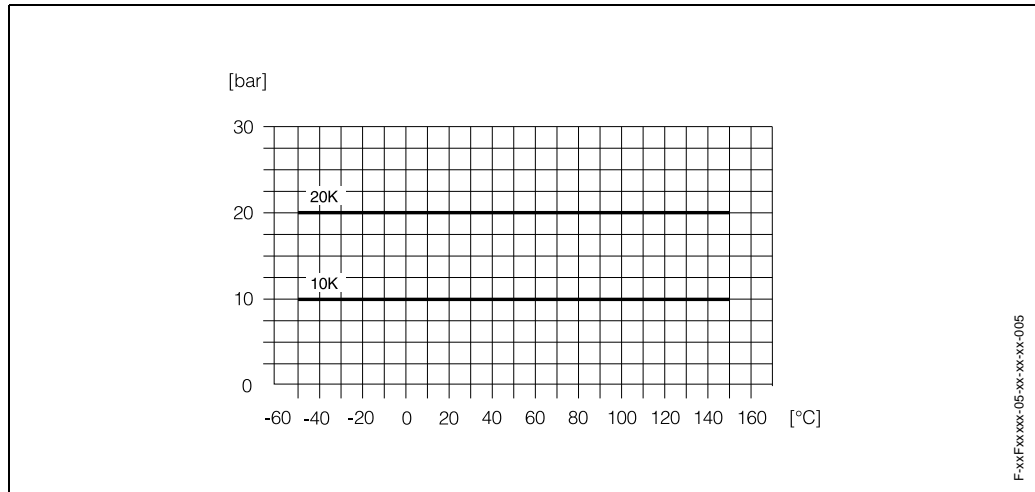
F-xxFxxxx-05-xx-xx-xx-003

Materiál prírub: oceľ A105
podľa AWWA C 207, Class D



F-xxFxxxx-05-xx-xx-xx-004

Materiál prírub: S20C / SUS 316L
podľa JIS B2238



F-xxFxxxx-05-xx-xx-xx-xx-005

Osadenie elektród

Elektródy meracie, referenčné a pre stráženie meranej látky:

- štandardne existujú z: nereze 1.4435, Hastelloy C-22, tantal
- opcionálne: výmenné meracie elektródy z nereze 1.4435 (DN 350...2000)

Procesné pripojenie

Prírubové pripojenia: DIN, ANSI, AWWA, JIS

Spôsob ukazovania a obsluhy

Ukazovacie prvky

- displej z kvapalných kryštálov: osvetlený, dvojriadkový (Promag 50) alebo štvoriadkový (Promag 53) po 16 znakov
- Ukazovanie individuálne konfigurovateľné pre zobrazenie rôznych meraných a stavových veličín

Obslužné prvky

Jednotná koncepcia obsluhy pre obidva typy meracieho prevodníka:

Promag 50:

- miestna obsluha s tromi tlačítkami (-, +, E)
- krátke obslužné menu (Quick-Setup) pre rýchle uvedenie do prevádzky

Promag 53:

- miestna obsluha s tromi optickými senzorovými tlačítkami (-, +, E)
- pre použitie špecifické menu krátkej obsluhy (Quick-Setups) pre rýchle uvedenie do prevádzky

Diaľková obsluha

Promag 50:

Obsluha cez HART, PROFIBUS-PA

Promag 53:

Obsluha cez HART, PROFIBUS-PA/-DP, FOUNDATION Fieldbus

Certifikáty a schválenia

Ex-schválenie (schválenie nevýbušnosti)	O aktuálnych dodávaných nevýbušných prevedeniach (Ex-) (ATEX, FM, CSA, atď.) obdržíte informáciu u Vášho predajcu firmy E+H. Všetky údaje, relevantné pre ochranu proti výbuchu nájdete v separátnych Ex - dokumentáciách, ktoré si v prípade potreby môžete taktiež vyžiadať.
CE-znak	Merací systém spĺňa zákonné požiadavky smerníc EU. Endress+Hauser potvrdzuje úspešnú skúšku prístroja s umiestnením CE-znaku.
Externé normy, smernice	<p>EN 60529: Krytie skriňou (IP-kód)</p> <p>EN 61010: Bezpečnostné ustanovenia pre elektrické meracie, ovládacie, regulačné a laboratórne prístroje.</p> <p>EN 61326 (IEC 1326): Elektromagnetická znášateľnosť (EMV - požiadavky)</p> <p>NAMUR NE 21: Pracovné spoločenstvo pre normy pre meráciu a regulačnú techniku v chemickom priemysle</p>

Informácie pre objednávku

Informácie pre objednávanie a podrobné údaje k objednávaciemu kódu obdržíte u Vašej servisnej organizácie E+H.

Príslušenstvo

Pre merací prevodník a merací snímač sa dodávajú rôzne diely príslušenstva, ktoré sa môžu separátne objednať u firmy Endress+Hauser. Podrobné informácie k tomu obdržíte u Vašej servisnej organizácie firmy Endress+Hauser.

Doplňujúca dokumentácia

- Systémová informácia Promag (SI 028D/06/de)
- Technická informácia Promag 50/53 P (TI 047D/06/sk)
- Technická informácia Promag 50/53 H (TI 048D/06/sk)
- Prevádzkový návod Promag 50 (BA 046D/06/sk a BA 049D/06/sk)
- Prevádzkový návod Promag 53 (BA 047D/06/sk a BA 048D/06/sk)
- Doplnková Ex-dokumentácia: ATEX, FM, CSA, atď.

