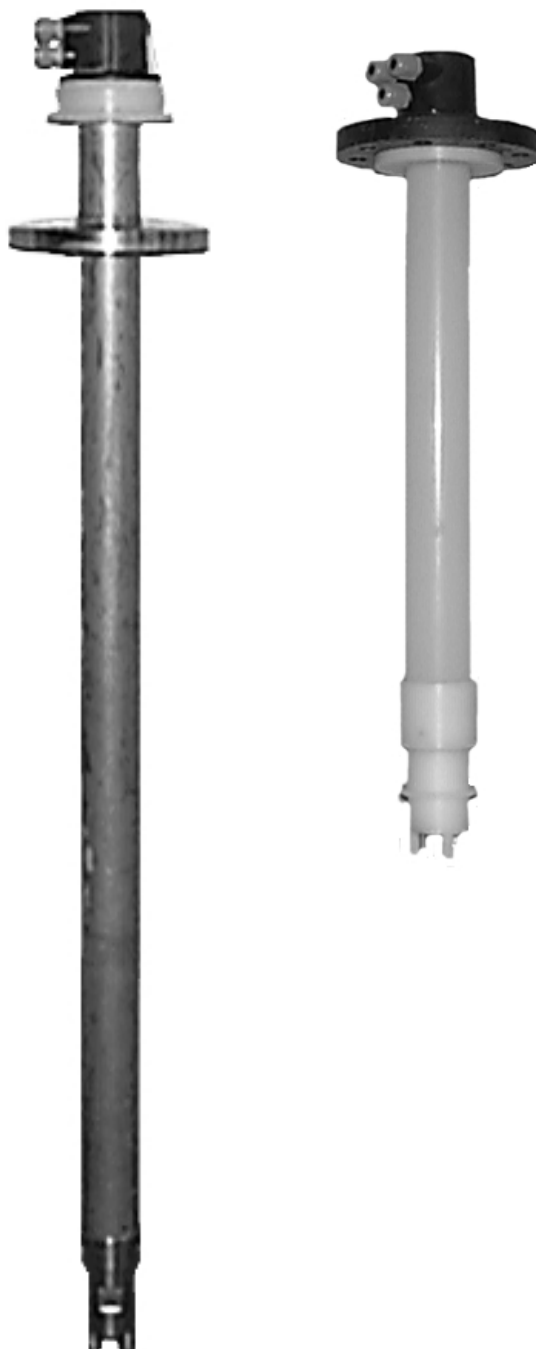


Technické
informace
TI 178C/07/cs

Ponorná armatura pro čidla měření pH/redox *dipsys CPA 140*

**Ponorná armatura s přírubou
pro vysoce náročné procesy.
Držák čidla bajonetového provedení**



Rozsah použití

Měření pH/redox v chemickém průmyslu, např. při:

- výrobě plastů a barev
- výrobě pesticidů a umělých hnojiv
- Měření pH/redox v petrochemii, např. při:
 - separaci olejů / odpadní vody
 - úpravě kondenzátu
- Měření pH/redox v průmyslu farmaceutickém a výrobě kosmetiky, např. při:
 - výrobě mýdla
 - výrobě proteinů a
 - štěpení tuku
- Měření pH/redox v elektrárnách a spalovnách, např. pro:
 - kontrolu okruhů chladící vody
 - praní kouřových plynů
- Měření pH/redox při výrobě a zušlechťování kovů.

Přednosti na první pohled

- Jednoduché vložení i vyjmutí držáku elektrod usnadňuje jeho bajonetové provedení.
- Spolehlivé utěsnění bajonetového připojení i v médiích obsahujících pevné látky.
- Armaturu lze použít i při vysokém tlaku a teplotě (až do 10 bar a max. 150°C).
- Hloubka ponoru od 500..2500 mm
- Integrovaný kontaktní kolík pro vyrovnavání potenciálu ze slitiny Hastelloy C4, příp. z tantalu.
- Snížení srážení vlhkosti použitím průdyšného filtru Goretex®.
- 3 místa pro zabudování čidel měření pH, redox, teploty a čistící hlavu.
- Snadné doplnění o zařízení pro chemické nebo ultrazvukové čištění.
- Připojení na proces pomocí různého provedení přírub (DIN, ANSI, JIS).

Kvalitní výrobek
od Endress+Hauser



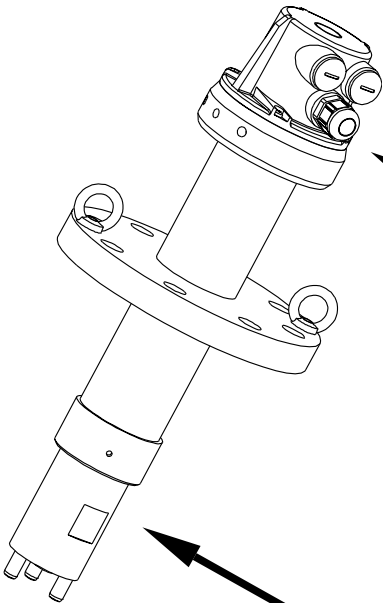
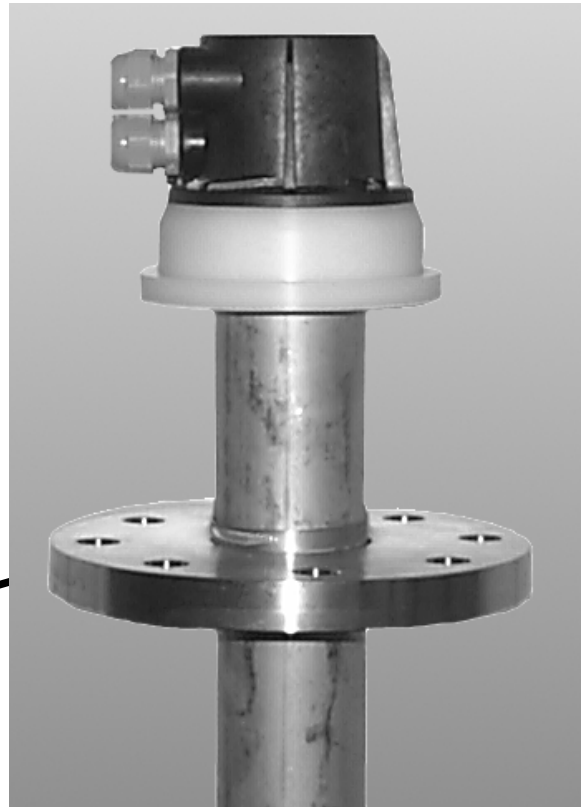
ISO 9001

Endress + Hauser

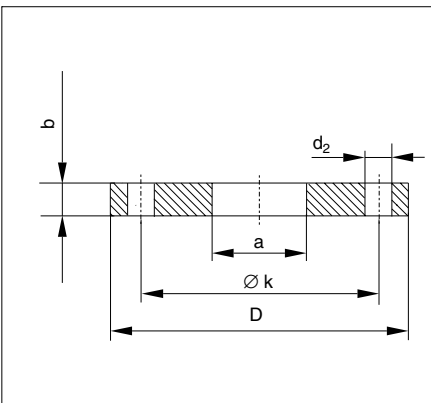
Naše měřítka je praxe



**Varianta provedení
z nerezové oceli**

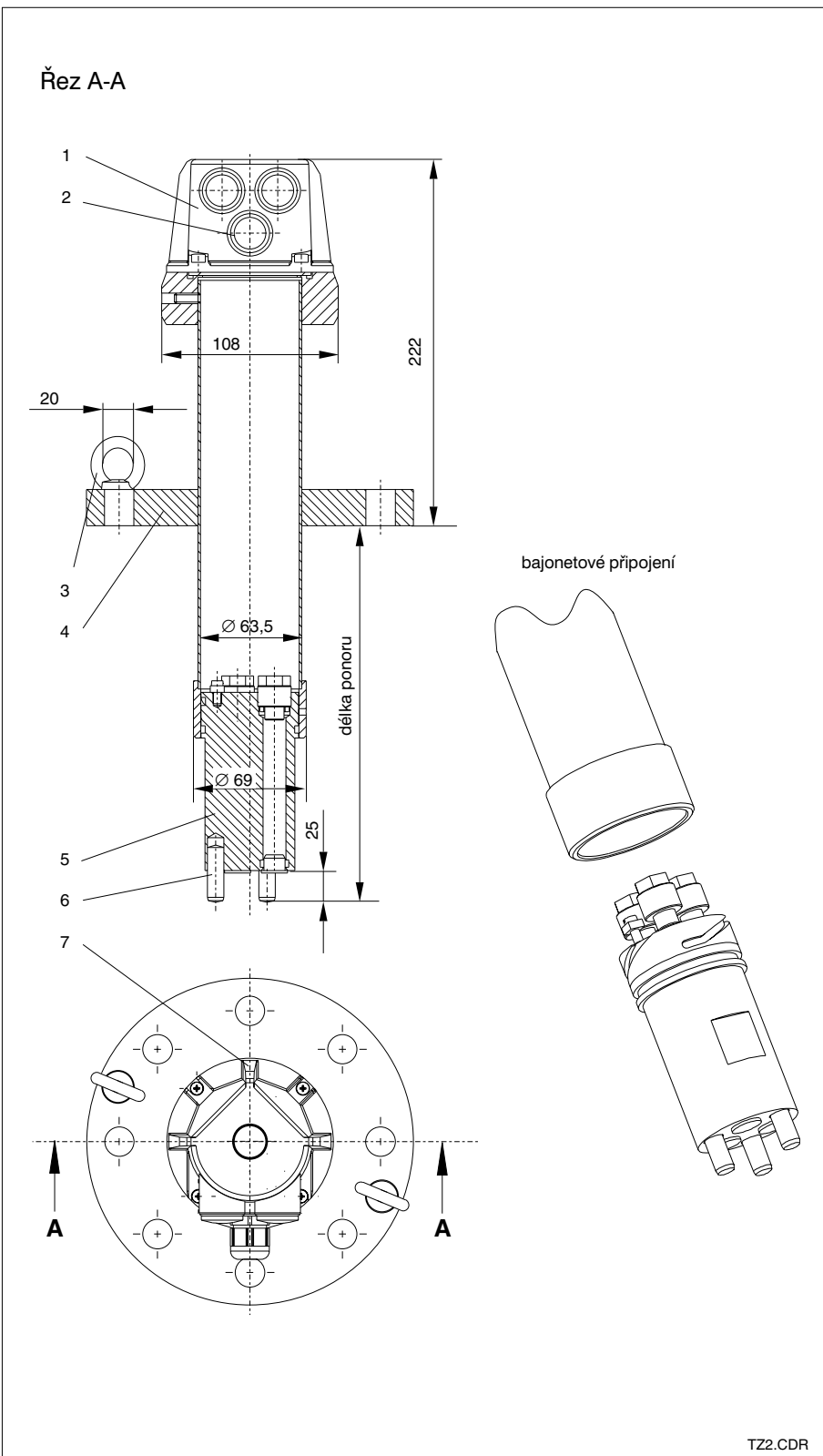


Varianta provedení z nerezové oceli



	Příruba/šrouby		
	DN 80 PN 16	ANSI 3" 150 lbs	JIS 10K 80A
D	200	190,5	185
Ø k	160	152,4	150
d ₂	18	19	19
b	20	23,8	18
a	63,5	63,5	63,5

Rozměry pevné příruby

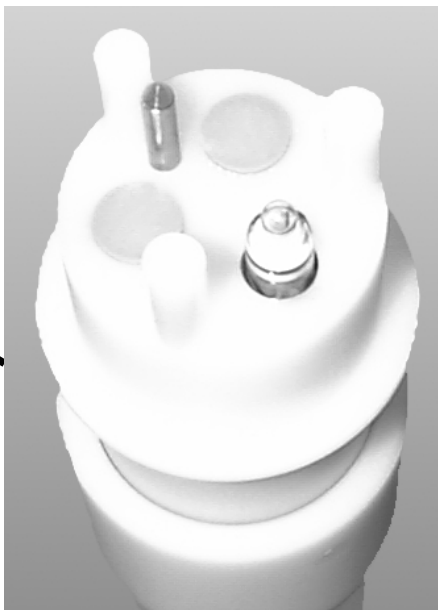
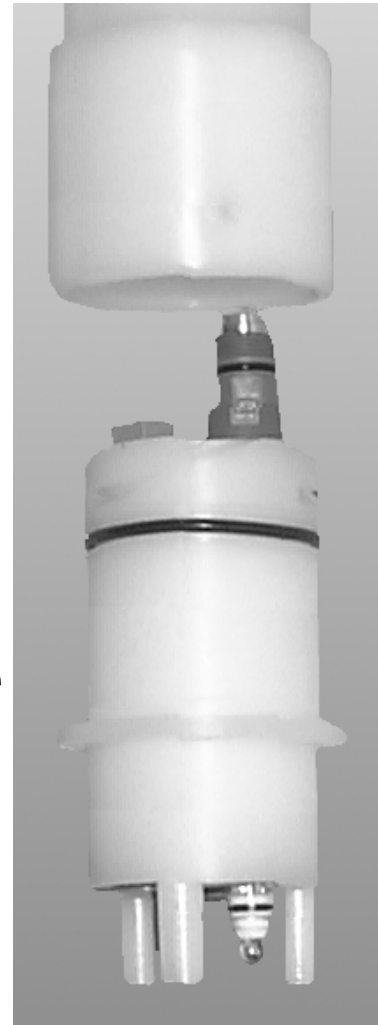
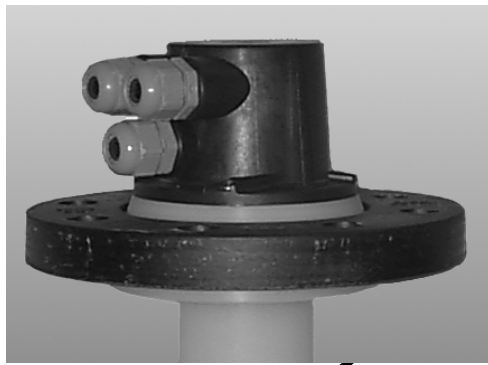
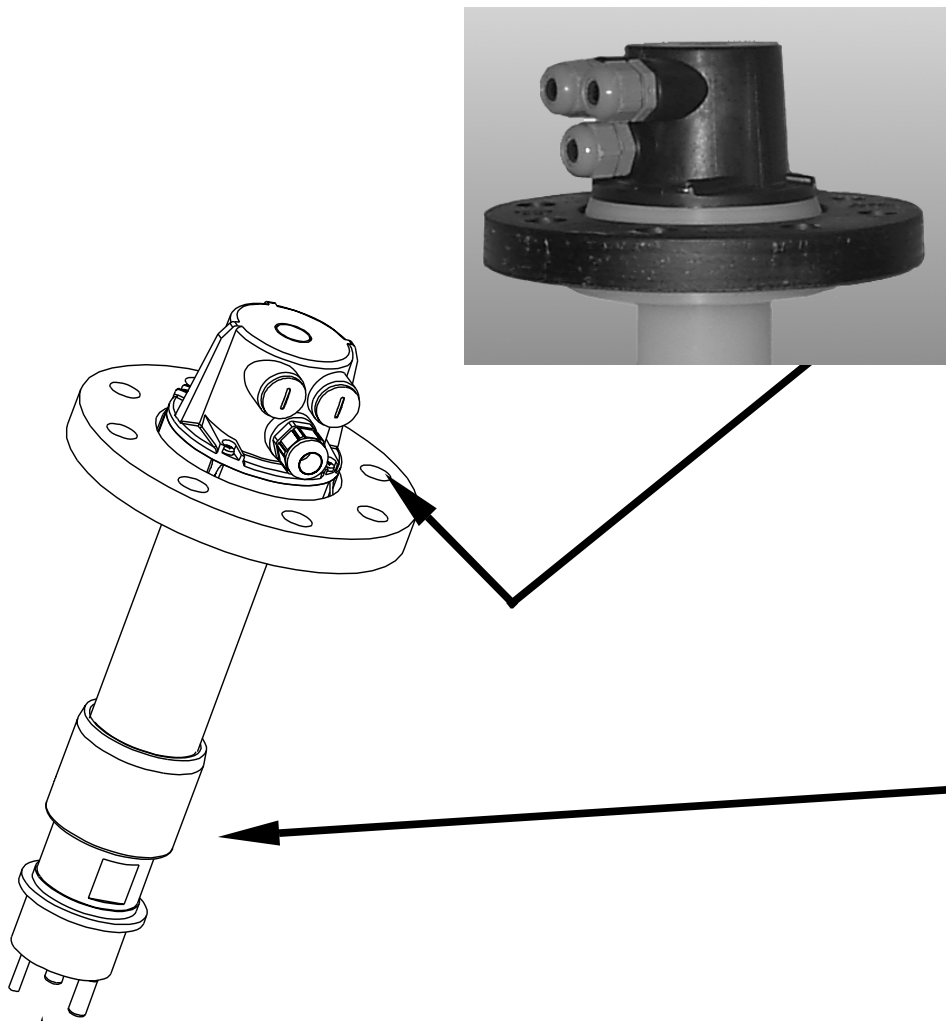


Rozměry armatury z nerezové oceli
Dipsys CPA 140

- 1 Hlavice armatury
- 2 Průchodka Pg 13,5
- 3 Šroub s okem
- 4 Pevná příruba
- 5 Držák elektrod
- 6 Nárazový ochranný kolík (nerezová ocel 17 346)
- 7 Filtr Goretex® (od 03/98)

TZ2.CDR

Varianta upevnění PVDF

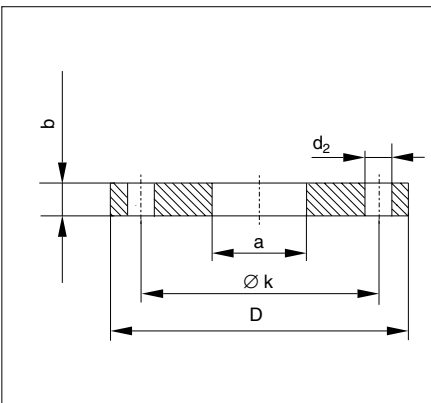


Pohled zespodu na držák elektrod se zabudovanou elektrodou a kontaktním kolíkem pro vyrovnávání potenciálu.



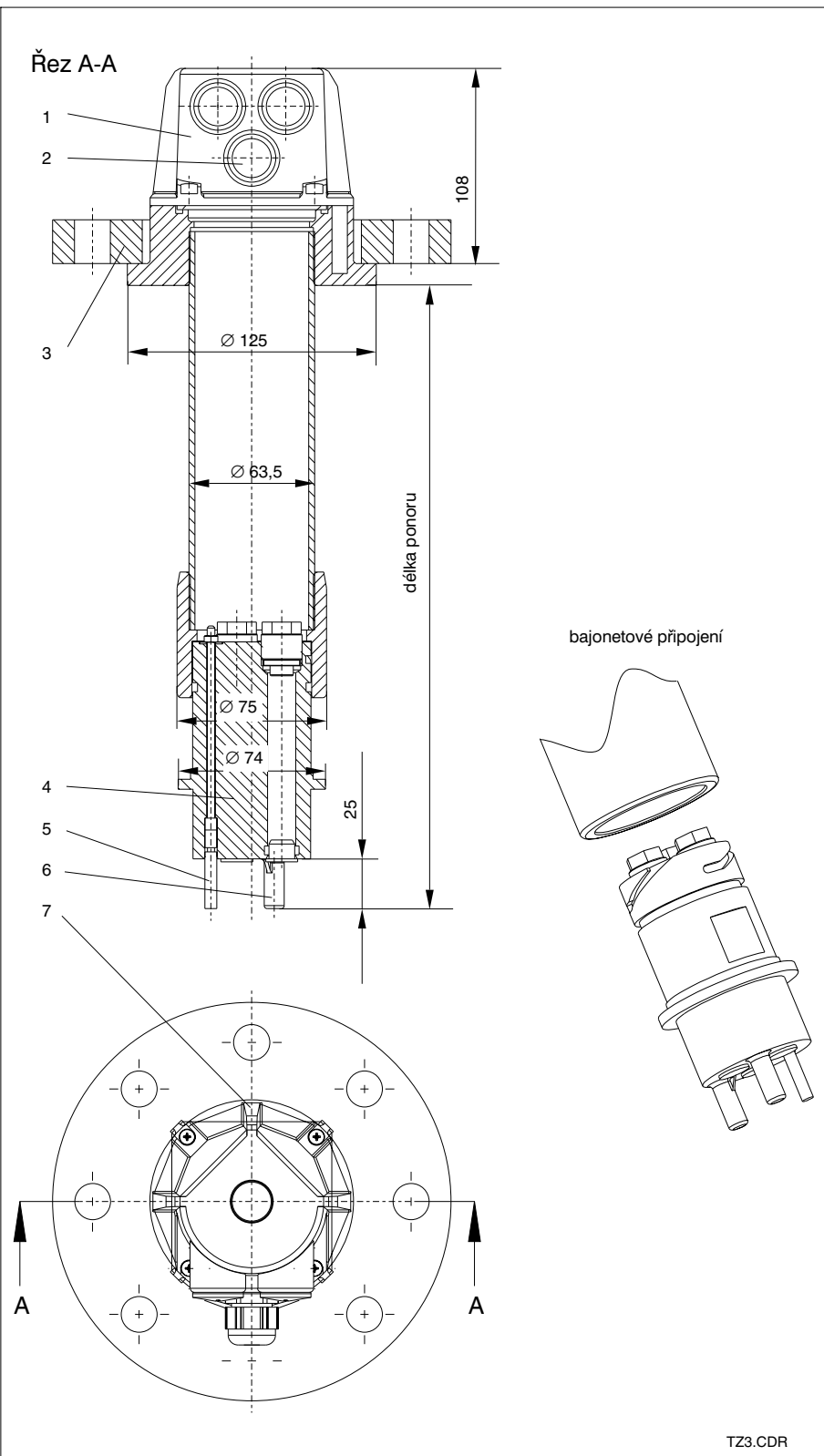
Pohled na držák elektrod se zabudovanou elektrodou.

Varianta upevnění z PVDF



	Příruba/šrouby		
	DN 80 PN 16	ANSI 3" 150 lbs	JIS 10K 80A
D	200	200	185
Ø k	160	152	150
d ₂	18	19	19
b	20	22	18
a	110	110	110

Rozměry volné příruby



Rozměry armatury z PVDF
Dipsys CPA 140

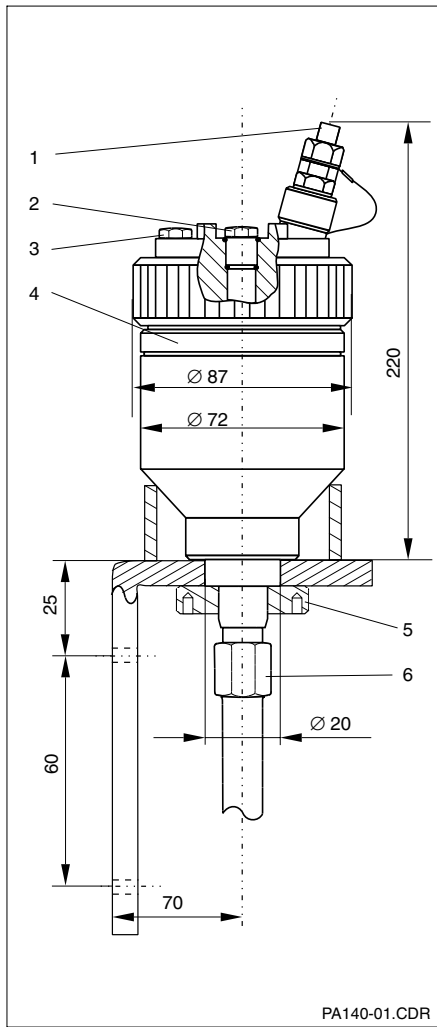
- 1 Hlavice armatury
- 2 Průchodka Pg 13,5
- 3 Volná příruba
- 4 Držák elektrod
- 5 Kontaktní kolík pro vyrovnávání potenciálu
- 6 Nárazový ochranný kolík
- 7 Filtr Goretex®
(od 03/98)

TZ3.CDR

Příslušenství

Zásobník na KCl typ CPY 7:

- 1 Ventil
- 2 Záslepka; místo pro vestavbu referenční elektrody
- 3 Záslepka; místo pro vestavbu manometru
- 4 Ryska max. zaplnění
- 5 Matice pro uchycení zásobníku s elektrolytem
- 6 Šroubení hadičky



Zásobník na KCl jako nástavba na armatuře CPA 140

Zásobník na KCl

- k doplňování kapalinou plněných elektrod měření pH elektrolytem KCl
- užitečný obsah max. 200 ml
- dodává se s uchycením na stěnu nebo
- pro přímé nasazení na hlavici bez dalšího upevňování

Technické údaje

Obecné údaje

Výrobce	Endress+Hauser Conducta GmbH+Co.
Označení přístroje	Dipsys CPA 140

Zabudování

Ponorná hloubka	500 ... 2500 mm
Počet vestavných míst v držáku čidel	3 x Pg 13,5
Požadovaná světlost zabudování	DN 80
Kabelové průchodky	1 x Pg 16; 2 x Pg 13,5

Uchycení

A	bez příruby
B	příruba DN 80 PN 16
D	příruba ANSI 3", 150 lbs
E	příruba JIS 10K 80A

Hmotnost

PVDF (500 mm / 2500 mm)	cca 2,5 kg / cca 3,0 kg
Nerezová ocel 17 349 (500 mm / 2500 mm)	cca 8,0 kg / cca 12,0 kg

Konstrukční materiály, které jsou ve styku s médiem

Norná trubka	PVDF / nerezová ocel 17 349
O-kroužky	EPDM / Viton / Chemraz / Fluoraz

Držák čidel

Držák čidel	PVDF / nerezová ocel 17 349
Kontaktní kolík pro vyrovnávání potenciálu	Hastelloy C4 / Tantal
Nárazové ochranné kolíky	PVDF / nerezová ocel 17 346
Záslepky	PEEK

Konstrukční materiály, které nejsou ve styku s médiem

Ochranný kryt	PP-GF 20
Ochranný koš pro zásobník na KCl	nerezová ocel 17 348
Šrouby s okem	nerezová ocel 17 248

Provozní údaje

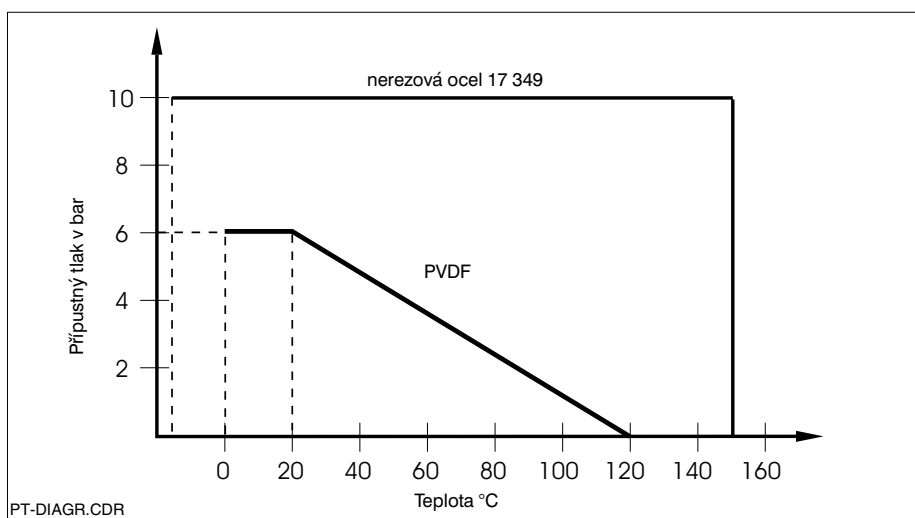
Provozní tlak

U konstr. materiálu PVDF	max. 6 bar (při 70 °C)
U konstr. materiálu z nerezové oceli 17 349	max. 10 bar

Provozní teplota

U konstr. materiálu PVDF	0 ... +120 °C
U konstr. materiálu z nerezové oceli 17 349	-15 ... +150 °C (EPDM 140 °C)

Diagram závislosti tlak / teplota



Upozornění:

Meze pro provoz celkového systému jsou dány provozním omezením jednotlivých komponentů (čidel, kabelů, příslušenství apod.)!

Vyhrazujeme si právo na provedení změn v katalogu.

Objednávací schéma

Ponorná armatura CPA 140	
Konstrukční materiál armatury/PAL	
21	PVDF / PAL: Hastelloy C4
22	PVDF / PAL: Tantal
30	nerezová ocel 17 349
99	zvláštní provedení
Hloubka ponoru	
1	500 mm
2	1000 mm
3	1500 mm
4	2000 mm
5	2500 mm
9	zvláštní délky
Připojovací kus	
A	bez příruby
B	příruba DN 80 PN 16
D	příruba ANSI 3"
E	příruba JIS 10K 80A
Y	zvláštní připojení
Materiál těsnění	
1	EPDM
2	Viton
3	Chemraz
4	Fluoraz
9	zvláštní materiál
Vybavení	
10	základní vybavení
30	osvědčení o přejímkové zkoušce podle EN 10204-3.1B
99	zvláštní vybavení
CPA 140-	úplné typové označení pro objednávku

Příslušenství

Sady O-kroužků:

- EPDM obj. č. 50089296
- Viton obj. č. 50089297
- Chemraz obj. č. 50089298
- Fluoraz obj. č. 50089299

Česká republika

Endress+Hauser Czech s.r.o.

Pracoviště:

palác Kovo
Jankovcova 2
170 88 Praha 7
tel.: 02 / 66784200
fax: 02 / 66784179
e-mail: info@endress.cz

Louny
Ing. Jan Šimek
Štědrého 2172
440 01 Louny
tel./fax: 0395 / 65 44 87
tel.: 0602 620 116
e-mail: honza.simek@iol.cz

Ostrava
Pavel Dyba
Pošt. příhrádka 5
700 30 Ostrava
tel./fax: 069 / 678 2904
tel.: 0602 74 44 81
e-mail: pavel.dyba@iol.cz

Brno
Ing. Tomáš Halámik
Příkop 27b
602 00 Brno
tel./fax: 05 / 45 24 19 85
tel.: 0602 620 117
e-mail: tomas.halamik@iol.cz

Obchodní zastoupení:

Praha
Jiří Moravec
Litevská 1
Pošt. příhrádka 9
100 05 Praha 10
tel./fax: 02 / 7174 5606
02 / 7174 6479

Hradec Králové
Ing. Miloš Legner
Kydlinovská 222
503 01 Hradec Králové
tel.: 049 / 614209
0603 324 551
fax: 049 / 61 28 93
e-mail:
milos.legner@hk.czcom.cz

Slovenská republika

Výhradní zastoupení:

Transcom technik s.r.o.
Bojnická 14
832 83 Bratislava
tel.: 07 / 4488 0260
07 / 4488 0261
07 / 4488 8690
fax: 07 / 4488 7112

Autorizovaný distributor:

PPA TRADE s.r.o.
Vajnorská 137
830 00 Bratislava
tel.: 07 / 4445 4570
fax: 07 / 4445 4572

Sídlo v SRN:

Endress+Hauser Instruments International GmbH+Co. • Colmarer Straße 6
79576 Weil am Rhein • Tel. +49-7621-97502 • Fax +49-7621 975345

Endress+Hauser

Naše měřítka je praxe



TI 178C/07/cs/01.98/02.99/CV 5