

Technická informácia
TI 240C/07/sk
Nr. 51505598

Sterilizovateľná výmenná armatúra pre meranie pH/redox potenciálu CleanFit H CPA 475

Výmenná armatúra pre meranie pH/redox v zásobníkoch alebo potrubí za sterilných podmienok merania



Oblasti použitia

Výmenná armatúra pH CleanFit H CPA 475 sa nasadzuje vtedy, keď

- sú kladené na meraciu techniku najvyššie sanitárne a hygienické nároky,
- sa má pH-elektroda sterilizovať, kalibrovat' alebo čistiť bez prerušenia procesu,
- sa nemajú pH-elektrody medzi šaržami demontovať, ale napriek tomu udržiavať mokré,
- sa vyžadujú pH-elektrody bez údržby, sterilizovateľné, s vysokou presnosťou merania.

Výhody na prvý pohľad

- S 3A-certifikátom ; predložené k certifikácii EHEDG
- Pre gelové elektrody 120 mm event. kvapalné KCl-elektrody 225 mm ako aj kyslíkovú sondu COS 21
- Všetky diely v styky s médiom sú z nehrdzavejúcej ocele 1.4404, tesnenia z EPDM event. Viton® podľa odporúčania FDA
- K dispozícii v rôznych montážnych verziach: pripojenie mliekárenské, APV, príruha DN 50 / ANSI 2" alebo Clamp 2" ako aj montážny adaptér DN 25

Pri výrobe potravín a vo fermentačných procesoch vo farmácii alebo biotechnológii sa vyrábajú kvalitatívne vysoko hodnotné výrobky. Dosiahnuteľné výťažky a kvalita výrobku sa menia už pri najmenších odchýlkach pH. Použitím automatickej armatúry CPA475 je možné šetriť náklady s reguláciou pH, optimálne prispôbenou na podmienky merania.

Quality made by
Endress+Hauser



ISO 9001

Endress + Hauser

The Power of Know How

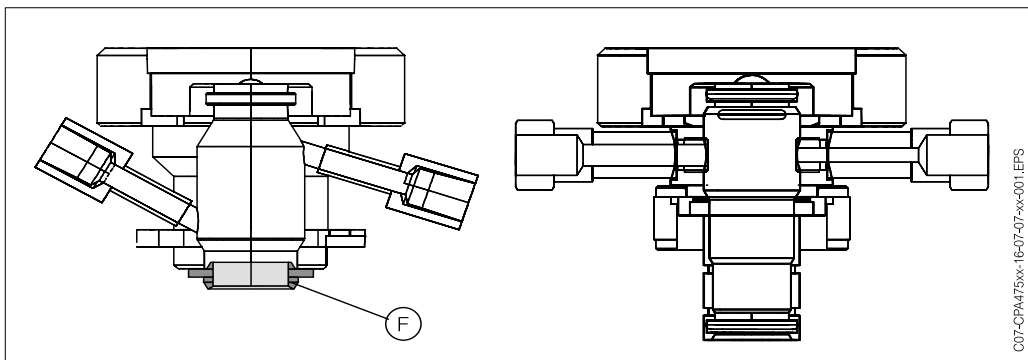


Princíp činnosti a konštrukcia systému

S výmennou armatúrou CleanFit H CPA 475 môžete realizovať spoľahlivé merania pH a redox v procese. Armatúra je koncipovaná ako sterilizovateľná výmenná armatúra pre potravinárske technológie a biotechnológie, farmáciu a iné procesy, v ktorých sú najvyššie sanitárne a hygienické nároky. Pritom môžete bez toho, že by sa proces prerušil, elektródu ručne alebo pneumaticky:

- oddeliť od procesu a presunúť do preplachovacej komory
- preplachovať s vodou alebo čistiacim roztokom
- udržiavať vlhkosť v priebehu prevádzkovej pauzy
- demontovať
- sterilizovať
- alebo kalibrovať.

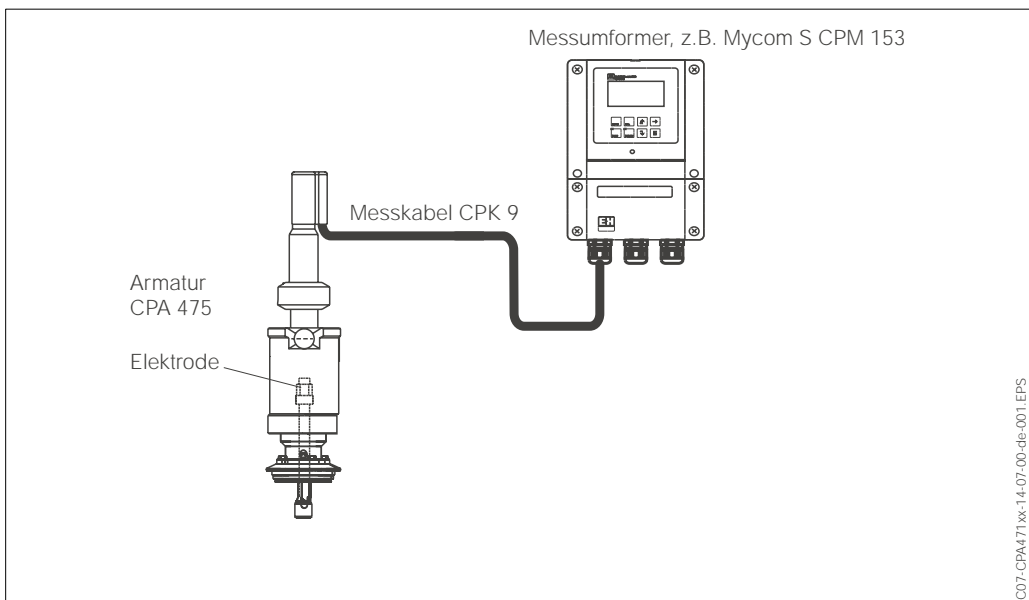
Armatúra CleanFit H CPA 475 má časti v kontakte s médiom z nehrdzavejúcej ocele 1.4404 (AISI 316L). Tesnenia sú z EPDM alebo Viton® podľa odporúčania FDA. Pre armatúru je možné obdržať v závislosti od procesného pripojenia certifikát 3A (predložený k certifikácii EHEDG). K dispozícii sú bežné procesné pripojenia (pozri odsek "Procesné pripojenia").



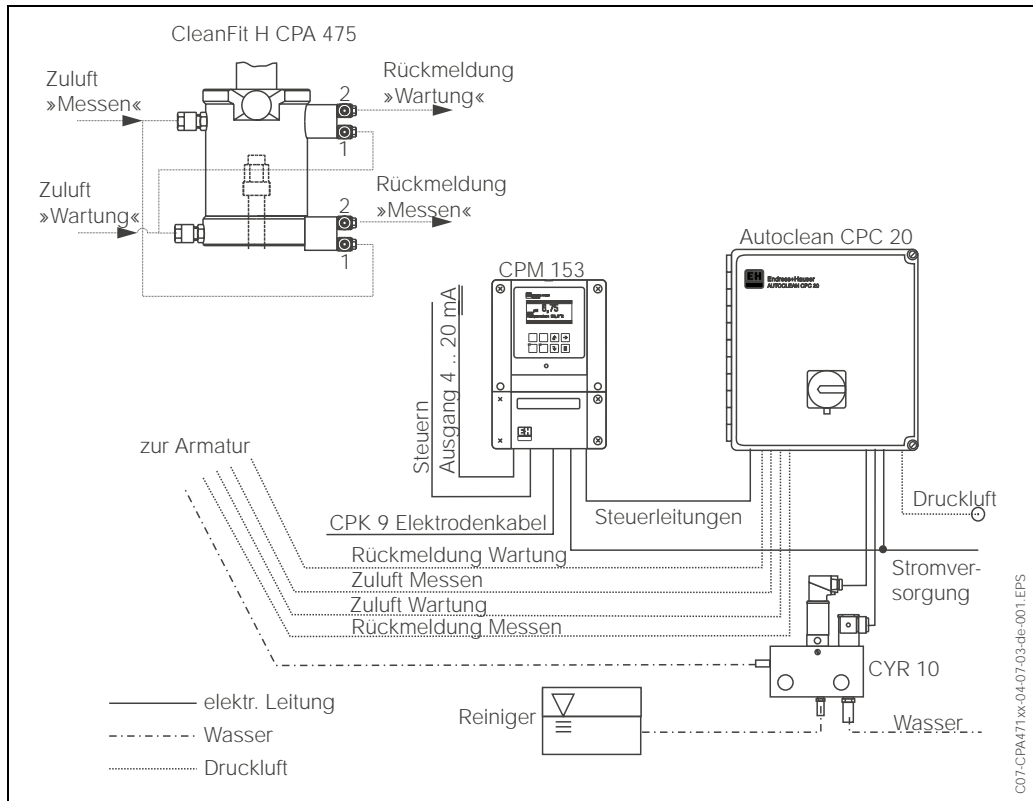
vľavo: preplachovacia komora s tvarovaným tesnením(F)

vpravo: preplachovacia komora s verziou privarovacího adaptéru DN 25 / G 1 1/4 prevlečná matica

Meracie zariadenie bez ovládania



Meracie zariadenie s pneumatickým ovládaním



Pripojenia pre pneumatické ovládanie armatúry CPA 475.



Upozornenie!

Pri objednávke pneumatického prevedenia armatúry sú v rozsahu dodávky obsiahnuté trojcestné kusy pre hadicové prepojenie armatúry.

Pomocná energia

Pneumatické pripojenia pre automatické ovládanie armatúry

(pri odpovedajúcom vybavení)

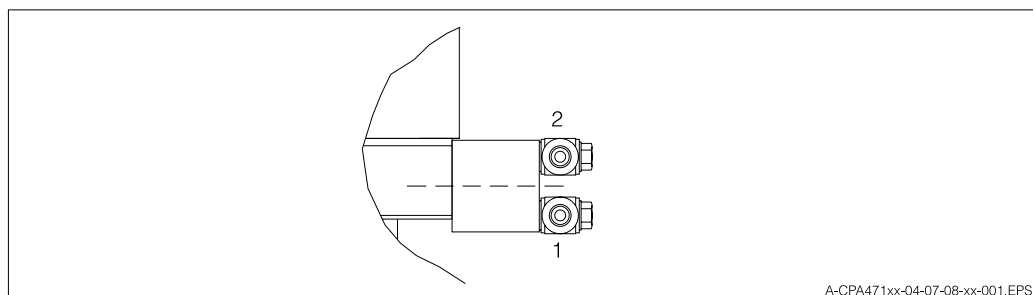
Armatúra CleanFit H CPA 475 sa prevádzkuje s tlakom vzduchu od 4 do 6 bar (podľa jestvujúceho maximálneho procesného tlaku). Vzduch musí byť filtrovaný (40 µm), bez vody a oleja. Nie je žiadna trvalá spotreba vzduchu. Vzduchové potrubia musia mať minimálnu menovitú svetlosť 4 mm.



Upozornenie!

Ak by mohol tlak vzduchu narastať na viac ako 6 bar (tiež v krátkych tlakových rázoch), musí sa predradit' tlaková redukčná stanica.

Pripojenia pre identifikáciu koncových polôh (opcionálne)



A-CPA471xx-04-07-08-xx-001.EPS

pneumatické koncové spínače (1: vstup tlakového vzduchu, 2: výstup tlakového vzduchu)
Spodné koncové spínače slúžia pre funkciu "meranie", horné pre funkciu "údržba".

Podmienky nasadenia (montáž)

Miesto montáže

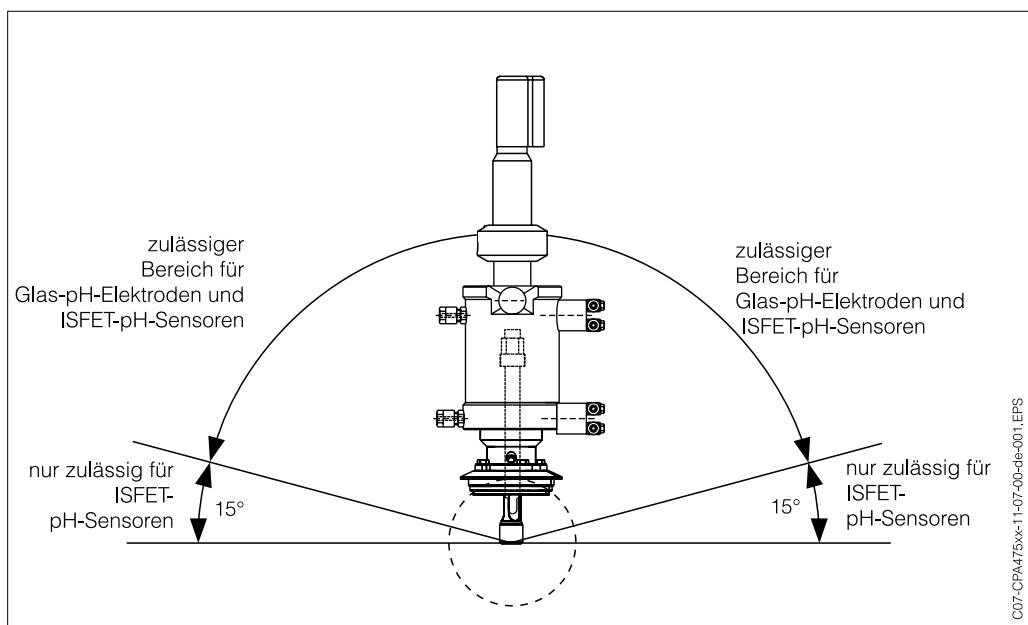


Armatúra CleanFit H CPA 475 je vhodná pre montáž na zásobníkoch alebo potrubíach. K tomuto musia byť k dispozícii vhodné hrdlá.

Upozornenie!

Pri použití sklenených elektród sú prípustné len montážne polohy, pri ktorých stredná os armatúry v šikmej polohe nepoklesne pod 15° k vodorovnej rovine (pozri nasledujúci obrázok). Ináč nie je žiadny spoľahlivý kontakt cez elektrolyt medzi vnútornou stranu pH-membrány a vnútorným zvomdom.

Pri použití pH-sondy ISFET, môžete armatúru nasadiť až do vodorovnej roviny.



Príklady montáže pri použití sklenených pH-elektrod alebo pH-sondy ISFET

Podmienky nasadenia (okolie)

Teplota okolia

Teplota okolia nesmie poklesnúť pod 0 °C.



Pozor!
Nebezpečenstvo poškodenia mrazom!

Pri nebezpečenstve teplôt pod 0 °C musia sa armatúra a jestvujúce hadice pre vzduch a vodu ohrievať.

Čistenie CIP/SIP

Armatúru je možné sterilizovať a čistiť. Podľa procesného pripojenia obdržíte certifikát 3A (certifikovanie od EHEDG vyžadované).

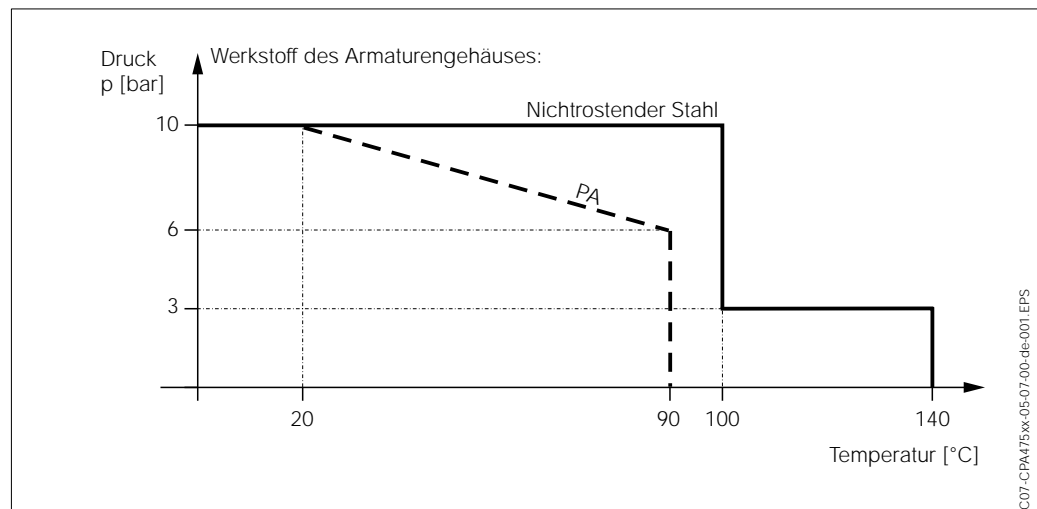
Podmienky nasadenia (proces)

Rozsah procesnej teploty

0 ... 90 °C prevedenie s telesom armatúry z PA
do 140 °C prevedenie s telesom armatúry z nehrdzavejúcej ocele

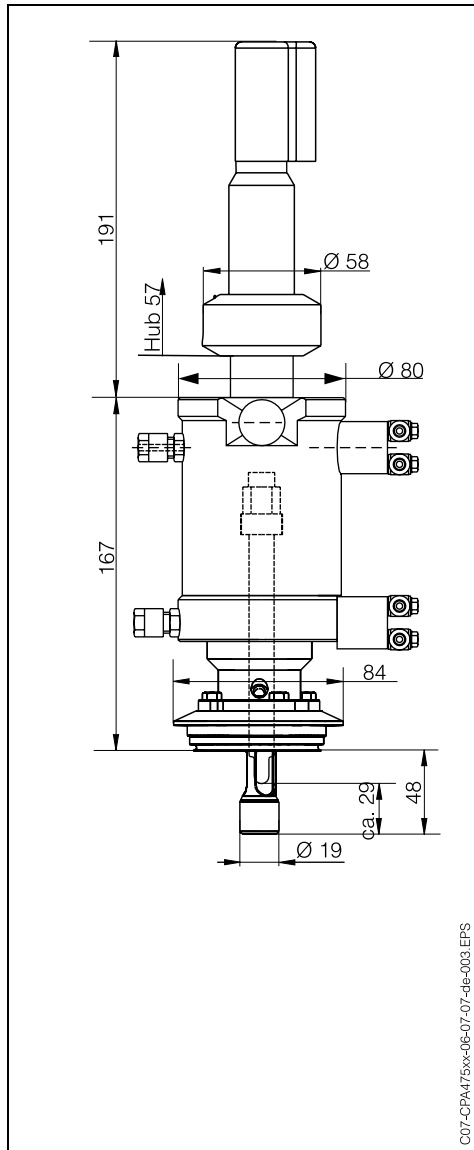
Rozsah procesného tlaku

0 ... 4 bar pretlak pri ručnom ovládaní
0 ... 10 bar pretlak pri pneumatickom ovládaní

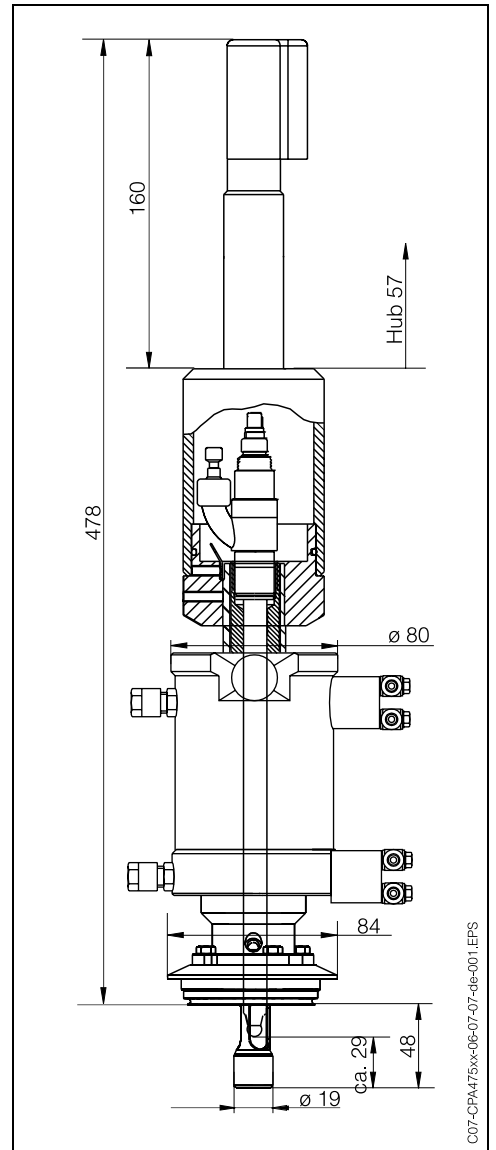


Konštrukcia

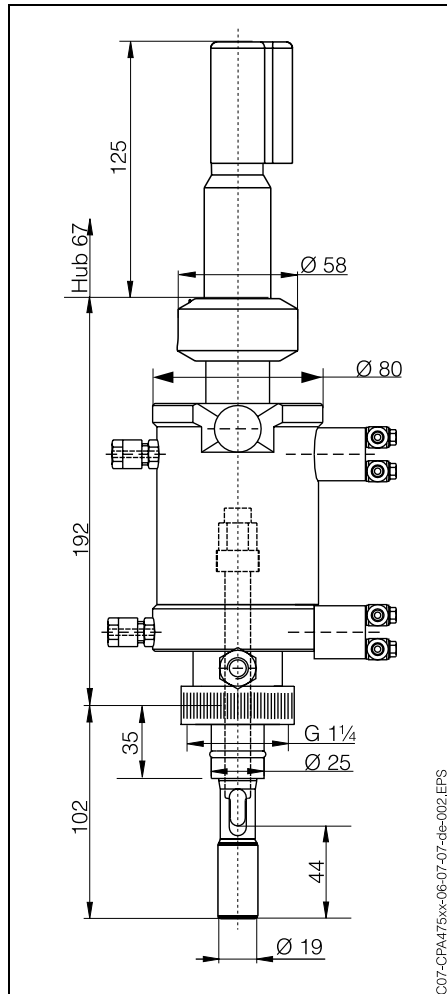
Typ, rozmery



CleanFit H CPA 475 pre dĺžku elektródy 120 mm,
gelové elektródy CPS 11, CPS 71, ISFET CPS 401



CleanFit H CPA 475 pre dĺžku elektródy 225 mm,
kvapalná KCl-elektroda CPS 41

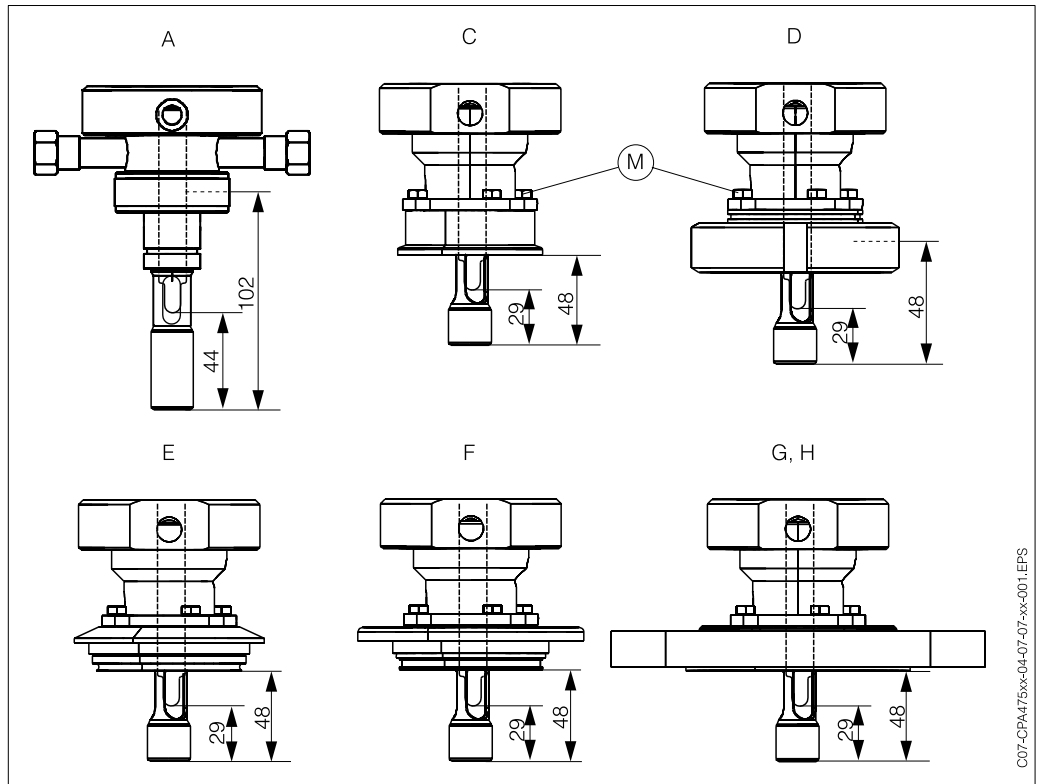


CleanFit H CPA 475 s prevlečnou maticou G 1 1/4

Hmotnosť	cca 4 kg
Materiály v styku s médiom	Držiak elektródy: nehrdzavejúca oceľ 1.4404 (AISI 316L), povrchová drsnosť $R_a=0,8 \mu\text{m}$ Tesnenia: EPDM, Viton® so schválením FDA
Materiály, ktoré nie sú v styku s médiom	Teleso: PA, nehrdzavejúca oceľ 1.4571 (AISI 316Ti) Klzný prostriedok: PARALIQ® GTE 703 (tuk bez miner. oleja so schvál. USDA-H1; firma Klüber) Ochranné puzdro proti striekaniu: POM
Preplachovacie prípojky	Tlak preplachovacej vody 2 ... 6 bar 2 x G 1/4 (vnútorný), 2 x NPT 1/4" (vnútorný)
Pneumatika	Tlak 4 ... 6 bar pretlak Vzduch filtrovaný (40 μm), bez vody, oleja Vzduchové hadice musia mať minimálnu menovitú svetlosť 4 mm.
Koncové spínače	pneumatický 3/2-cestný ventil elektrické koncové spínače
Osadenie elektródami	gelové elektródy: 120 mm (napr. OrbiSint W CPS 11, CeraGel P CPS 71) kvapalná KCl-elektroda: 225 mm (napr. CeraLiquid P CPS 41) pH-sonda IsFET: 120 mm (TopHit H CPS 401) kyslíková sonda: 120 mm (napr. OxyMax H COS 21)

Procesné pripojenie

A: G 1 1/4 prevlečná matica DN 25 (montáž. adaptér DN 25, priamy alebo šikmý, pozri "Príslušenstvo"),
C: Clamp 2", **D:** mliekárenské šróbenie DN 50 (DIN 11851), **E:** Varivent DN 50 ... 125,
F: APV-pripojenie DN 50 ... 100, **G, H:** príruha DN 50 PN 10 / ANSI 2" 150 lbs



Uvedená je príslušná ponorná hĺbka v mm



Upozornenie!

Procesné pripojenia C, D, E, F, G a H sú vymeniteľné (uvoľnením horných matíc M je možná jednoduchá výmena).

Certifikáty a schválenia

Vhodnosť pre potraviny

3A-schválenie pre varianty C, D, E, F
 EHEDG-schválenie pre varianty D, E, F (predložené k certifikácii)

Informácie pre objednávku

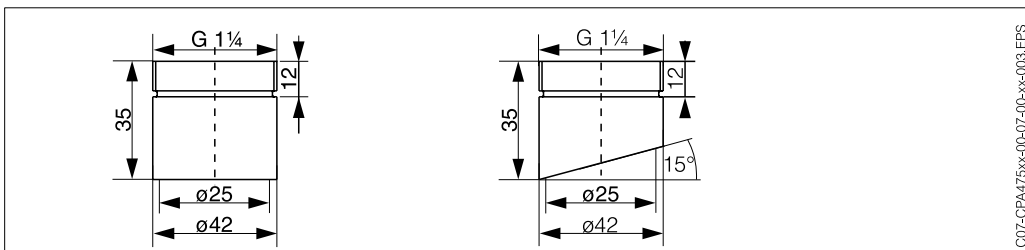
Prehľad výrobku CleanFit H CPA 475

Pohon a koncové spínače	
A	ručný pohon (nedá sa prerobiť na pneumatiký)
B	pneumatika bez koncových spínačov (možné prerobiť)
C	pneumatika s 2 pneumatickými koncovými spínačmi
D	pneumatika s 2 elektrickými koncovými spínačmi
E	pneumatika s 2 elektrickými koncovými spínačmi v nevýbušnom prevedení
Y	osobitné prevedenie podľa želania zákazníka
Prevedenie armatúry	
1	štandardná verzia
9	osobitné prevedenie podľa želania zákazníka
Držiak elektródy	
A	pre gelovú elektródu s Pg 13,5
B	pre KCl-elektrody s Pg 13,5 hadicová pripojovacia hlavica
Y	osobitné prevedenie podľa želania zákazníka
Ponorná hĺbka	
1	do 50 mm (závislé od procesného pripojenia) (možné dĺžky elektród: gelová elektróda = 120 mm, kvapalná KCl-elektroda = 225 mm)
9	osobitné prevedenie podľa želania zákazníka
Materiál armatúry (v styku s médiom)	
A	v styku s médiom 1.4404 (AISI 316L) s telesom PA
B	v styku s médiom 1.4404 (AISI 316L) s telesom 1.4571 (AISI 316Ti)
C	v styku s médiom 1.4404 (AISI 316L) so skúšobným atestom 3.1B podľa EN10204 s telesom PA
D	v styku s médiom 1.4404 (AISI 316L) so skúšobným atestom 3.1B podľa EN10204 s telesom 1.4571 (AISI 316Ti)
Y	osobitné prevedenie podľa želania zákazníka
Materiál tesnenia (v styku s médiom)	
1	EPDM
2	Viton®
9	osobitné prevedenie podľa želania zákazníka
Procesné pripojenie	
A	G 1 1/4 vnútorný závit (prevlečné, bez certifikátu)
C	Tri-Clamp 2"
D	mliekárenské šróbenie DN 50 (DIN 11851)
E	Varivent DN 50 ... 125
F	APV DN 50 ... 100
G	príruba DN 50
H	príruba ANSI 2"
Y	osobitné prevedenie podľa želania zákazníka
Doplnkové vybavenie	
3	s preplachovacími hrdlami 2 x G 1/4" vnútorný závit
4	s preplachovacími hrdlami 2 x NPT 1/4" vnútorný závit
CPA 475-	kompletný objednávací kód

Príslušenstvo

Privarovacie hrdlá

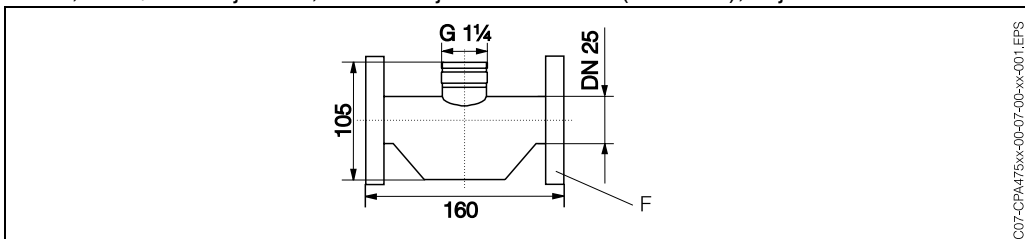
G 1 1/4, priame, nehrdzavejúca oceľ 1.4404; objedn. č.: 51502798
 G 1 1/4 šikmé 15°, nehrdzavejúca oceľ 1.4404; objedn. č.: 51502799



C07-CPA475xx-00-07-00-xx-003.EPS

Prietočná nádoba

Prietočná nádoba pre tenšie potrubia ako DN 80. (F = príruha DN 25 / PN 16), DN 25, G 1 1/4 vonkajší závit, nehrdzavejúca oceľ 1.4404 (AISI 316L), objedn. č.: 51502801



C07-CPA475xx-00-07-00-xx-001.EPS

Kombinované elektródy pH/redox, dĺžka 120 mm

Gelová elektróda OrbiSint W CPS 11/12 (sklenená elektróda)
 Gelová elektróda CeraGel P CPS 71 (sklenená elektróda)
 sonda pH TopHit H CPS 401 na báze ISFET (z PEEK)

Kombinované elektródy pH/redox, dĺžka 225 mm

Kvapalná KCl-elektroda CeraLiquid P CPS 41/42 (s nástrčnou hlavou ESS / TOP 68)

Koncové spínače

Induktívne koncové spínače, M 8 x 1 (včít. adaptéra M 12 x 1), 2 kusy s uhlovými zástrčkami:
 ako rozpínací NAMUR, objedn. č.: 50087313
 ako spínací NAMUR, objedn. č.: 50073993
 Pneumatické koncové spínače, 2 Stück, objedn. č.: 51502874

Koncovky prepre hadicové pripojenie

G 1/4, DN 12, nehrdzavejúca oceľ 1.4404 (2 kusy); objedn. č.: 51502808
 G 1/4, DN 12, PVDF (2 kusy); objedn. č.: 51506680

Kábel pre meranie pH

napr. kábel pre meranie pH CPK 9 (pre použitia na vysoké teploty, IP 68 / NEMA 6X, tiež pre Ex)

Doplnková dokumentácia

Doplnková dokumentácia

- Technická informácia OrbiSint W CPS 11/12/13, TI 028C/07 (objedn. č. 50052557)
- Technická informácia CeraLiquid P CPS 41/42/43, TI 079C/07 (objedn. č. 50058726)
- Technická informácia CeraGel P CPS 71, TI 245C/07 (objedn. č. 51505836)
- Technická informácia TopHit H CPS 401, TI 283C/07 (objedn. č. 51506684)

Výhradné zastúpenie Endress+Hauser pre SR:

Transcom technik, s.r.o.
Bojnická 14, P.O.BOX 25
830 00 Bratislava 3
Tel. +421 (02) 4488 0259
Fax +421 (02) 4488 7112 E-
Mail: info@transcom.sk
Web: www.transcom.sk

Endress + Hauser
The Power of Know How

