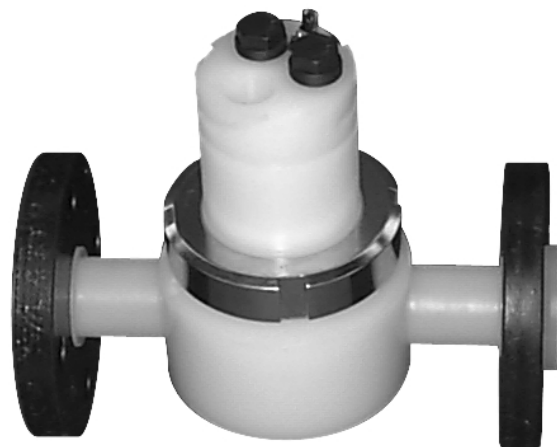


Technické
Informace
TI 179C/07/cs

Průtočná armatura pro čidla měření pH/redox CPA 240

Průtočná armatura měření pH pro vysoce náročné procesy
Držák čidel se třemi místy pro zabudování čidel



Průtočná armatura CPA 240 je určena pro zabudování čidel měření pH, redox a teploty do potrubí.

Rozsah použití

- Měření pH/redox:
 - v úpravkách pitné vody
 - pro napáječky kotlů a okruhy čištěné vody
 - v okruzích chladicí vody
 - při výrobě umělých hnojiv
 - v cukrovařech
 - pro prádla plynu
 - v petrochemii

Přednosti na první pohled

- Jednoduché vložení i vyjmutí držáku elektrod (např. ke kalibraci)
- Tři místa pro zabudování čidel a čistícího zařízení
- Integrovaný kontaktní kolík pro vyrovnávání potenciálu ze slitiny Hastelloy C4, příp. z tantalu
- Pružné připojení na proces pomocí různých druhů přípojek a způsobu zabudování
- Armaturu lze použít i při vysokém tlaku na teplotě (až do 10 bar a max. 150°C)
- Vestavěná přípojka pro odběr vzorků
- Kryt chránící prostor pro připojení čidel
- Snadné doplnění o zařízení pro oplachování nebo ultrazvukové čištění

Kvalitní výrobek
od Endress + Hauser



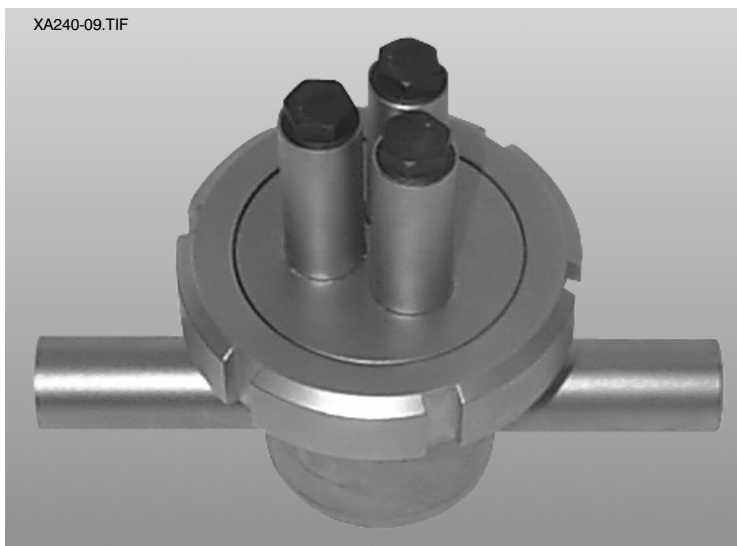
ISO 9001

Endress + Hauser

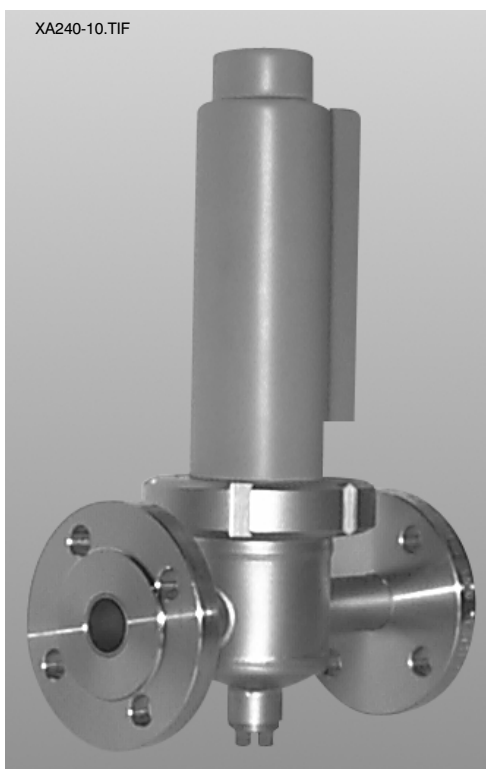
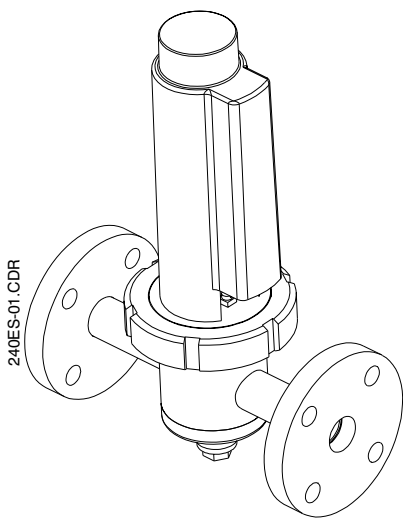
Naše měřítka je praxe



**Provedení:
z nerezové oceli**

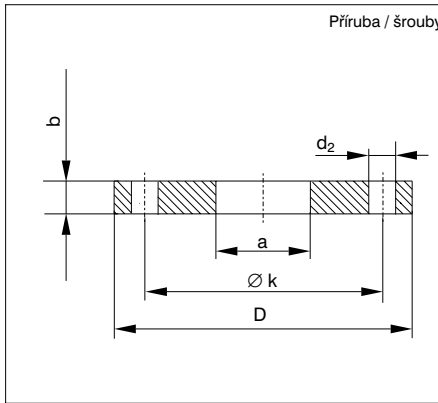


Armatura s nátrubky pro svařované spojení s potrubím Js 25
(bez ochranného krytu a elektrod).



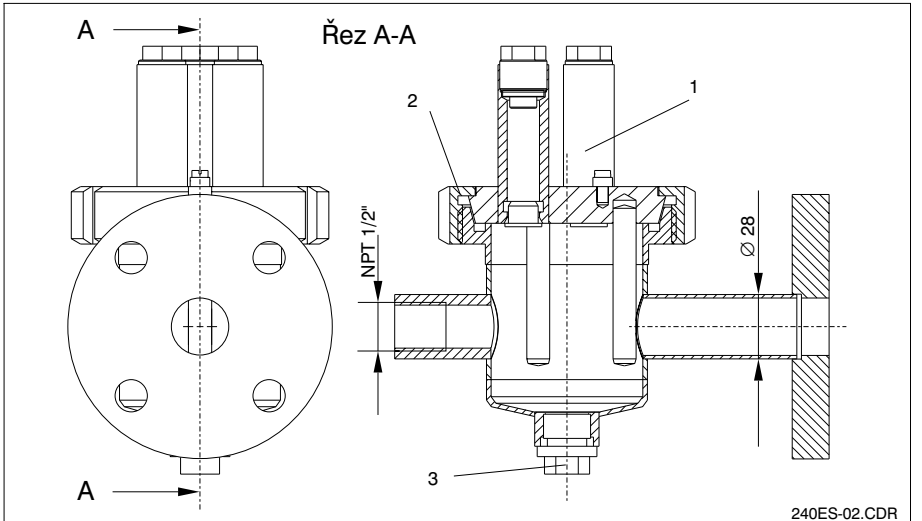
Armatura s horizontálně průtočnou nádobkou a
přírubou Js 25.

Provedení: z nerezové oceli



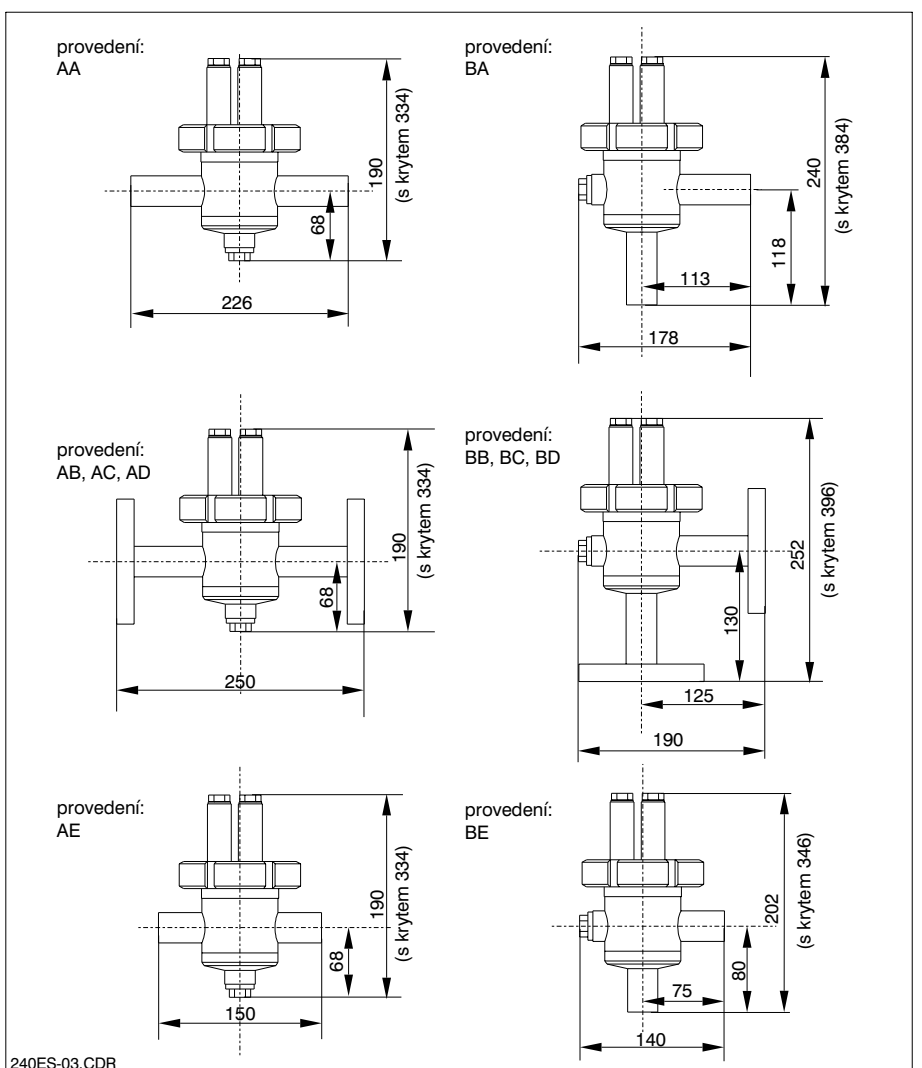
	Příruba / šrouby		
	DN 25 PN 16	ANSI 1" 150 lbs	JIS 10K 25A
D	115	108	125
Ø k	85	790	90
d ₂	14	16	19
b	14	14	14
a	-	-	-

Rozměry příruba



Zabudování armatury z nerezové oceli (dvě rozdílné varianty provedení):
 - vlevo pomocí NPT 1"
 - vpravo pomocí příruba Js 25
 1. Držák elektrod
 2. Převlečná matice
 3. Výpustný šroub

240ES-02.CDR

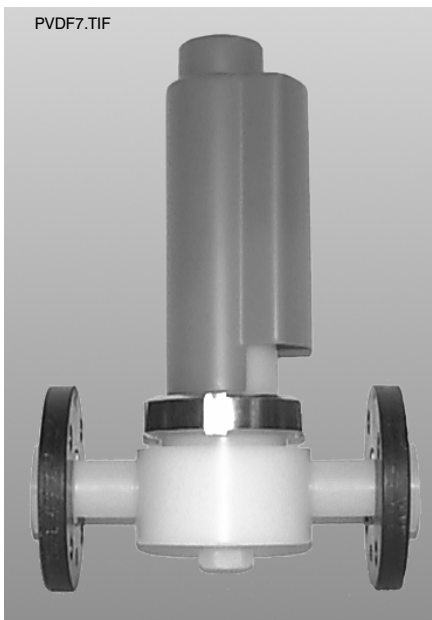
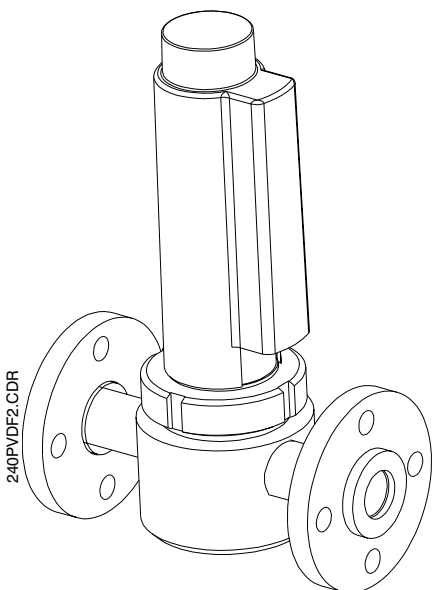


Varianty provedení armatur CPA 240:

Ochranný kryt dodávaný s armaturou není uveden. Pro montáž je nad ochranným krytem požadován volný prostor výšky 120 mm.

240ES-03.CDR

Provedení z PVDF



Armatura s ochranným kytom.

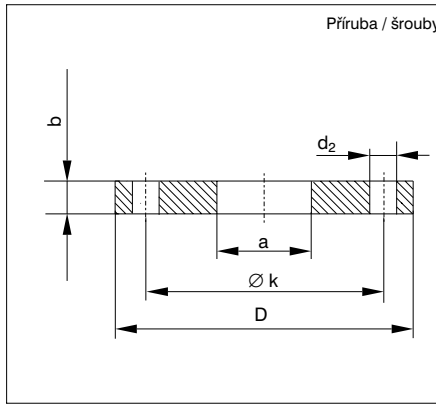


Držák elektrod s jednou elektrodou a dvěma záslepkami.



Držák elektrod se zabudovanou elektrodou a průtočnou nádobkou s přírubami.

Provedení z PVDF

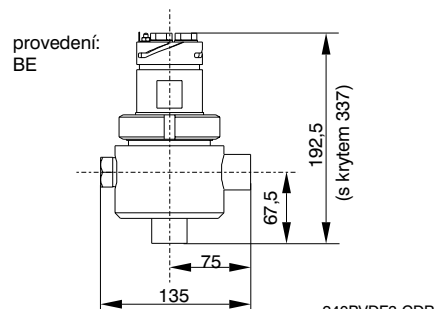
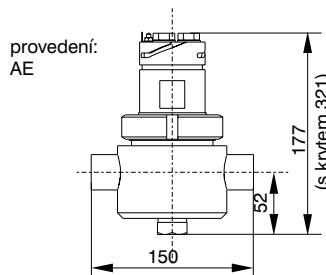
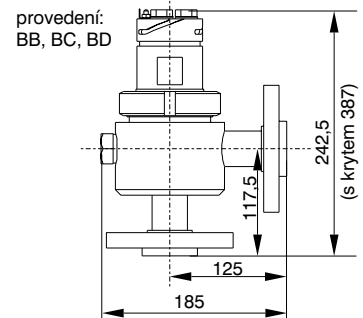
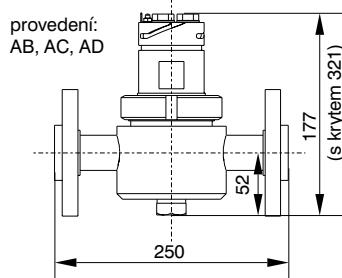
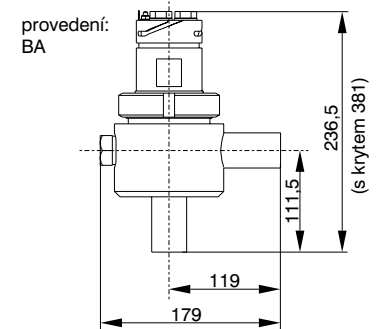
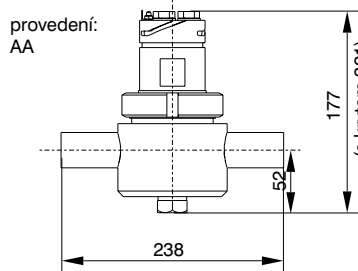
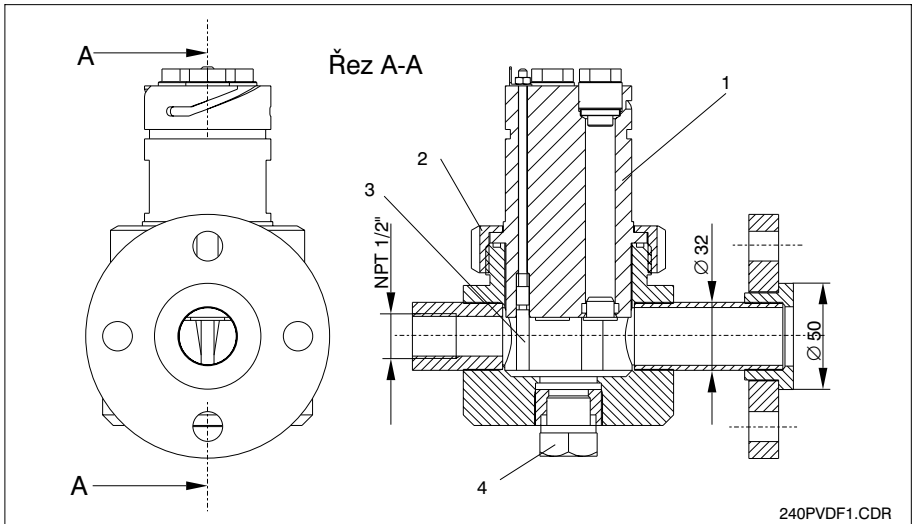


	Příruba / šrouby		
	DN 25 PN 16	ANSI 1" 150 lbs	JIS 10K 25A
D	115	115	125
Ø k	85	79	90
d ₂	14	16	19
b	14	14	14
a	42	42	42

Rozměry volné příruby

Zabudování armatury z nerezové oceli (dvě rozdílné varianty provedení):
 - vlevo pomocí NPT 1"
 - vpravo pomocí příruby Js 25

1. Držák elektrod
2. Převlečná matice
3. Kontaktní kolík pro vyrovnávání potenciálu (PAL)
4. Výpustný šroub



Varianty provedení armatur CPA 240:

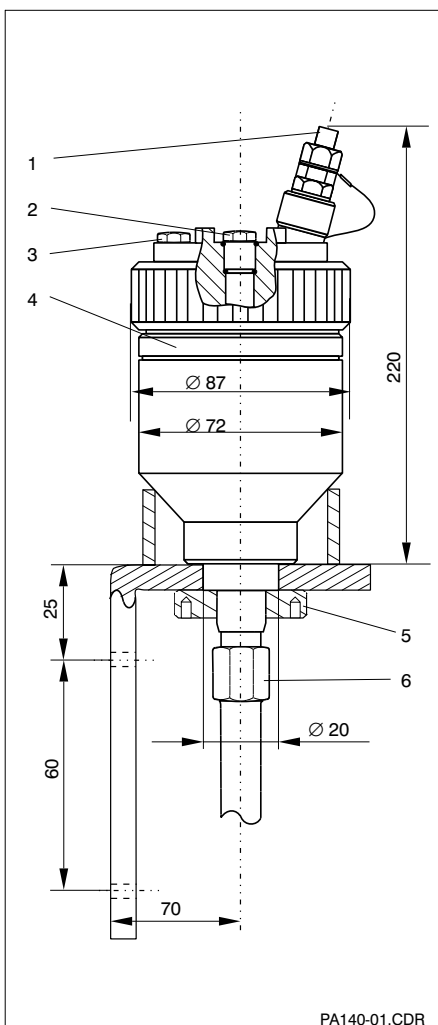
Ochranný kryt dodávaný s armaturou není uveden. Pro montáž je nad ochranným krytem požadován volný prostor výšky 120 mm.

240PVDF3.CDR

Příslušenství

Zásobník na KCl typ CPY 7:
(v provedení s uchycením
na stěnu)

- 1 Ventil
- 2 Záslepka; místo pro ve-
stavbu referenční elektrody
- 3 Záslepka; místo pro
ve-stavbu manometru
- 4 Ryska max. zaplnění
- 5 Matice pro uchycení zá-
sobníku s elektrolytem
- 6 Šroubení hadičky



Zásobník na KCl

- k zásobování kapalinou plněných elektrod měření pH elektrolytem KCl
- užitečný obsah max. 200 ml
- dodává se s uchycením na stěnu

Sada O-kroužků

Materiál těsnění	Armatura	
	PVDF	Nerezová ocel
EPDM	50089408	50089412
Viton	50089409	50089413
Chemraz	50089410	50089414
Fluoraz	50089411	50089415

Technické údaje

Obecné údaje

Výrobce	Endress+Hauser Conducta GmbH+Co.
Označení přístroje	průtočná armatura CPA 240

Počet vestavných míst v držáku čidel	3 x Pg 13,5
Šroubení přípojky pro odběr vzorků	G 1/2"

Uchytení

A	Nátrubek pro přivaření na potrubí Js 25 (Ø 28x1,5)
B	Příruba DN 25 PN 16
C	Příruba ANSI 1", 150 lbs
D	Příruba JIS 10K 25A
E	Nátrubek se závitem (F)NPT 1/2"

Hmotnost

PVDF	cca 2 kg
Nerezová ocel 17 349	cc. 3-4,5 kg

Konstrukční materiály, které jsou ve styku s médiem

Těleso armatury (?průtočná nádržka?)	PVDF / Nerezová ocel 17 349
O-kroužky	EPDM / Viton / Chemraz / Fluoraz
Kontaktní kolík pro vyrovnávání potenciálu	Hastelloy C4 / Tantal
Záslepky	PEEK

Konstrukční materiály, které nejsou ve styku s médiem

Ochranný kryt	PES
Převlečná matice	Nerezová ocel 17 349

Provozní údaje

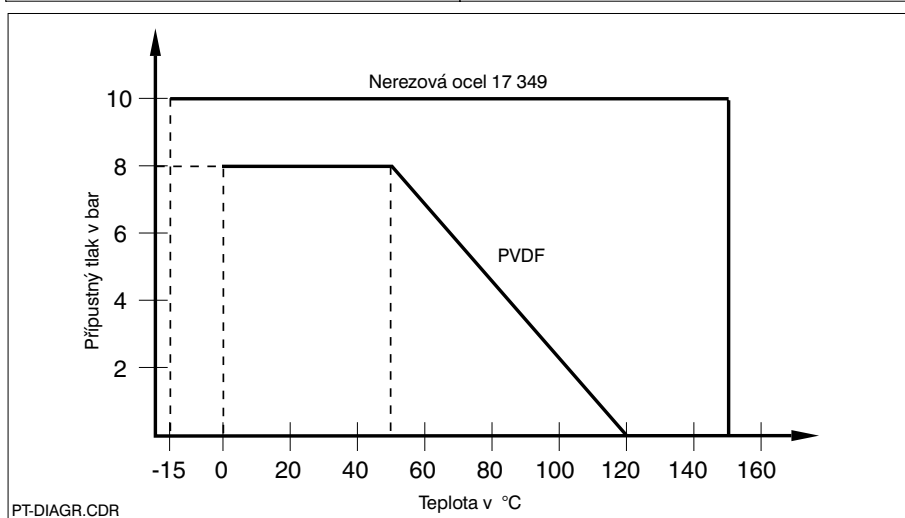
Provozní tlak

u konstr. materiálu PVDF	max. 8 bar (při 50 °C)
u konstr. materiálu z nerezové oceli 17 349	max. 10 bar

Provozní teplota

u konstr. materiálu PVDF	0 ... +120 °C
u konstr. materiálu z nerezové oceli 17 349	-15 ... +150 °C (EPDM 140 °C)

Diagram závislosti tlak/teplota



Upozornění!

Upozornění:

Meze pro provoz celkového systému jsou dány provozními omezeními jednotlivých komponentů (armatury, čidel, kabelů, příslušenství apod.)!

Vyhrazujeme si právo na provedení změn v katalogu.

Objednací schéma

Průtočná armatura CPA 240	
Konstrukční materiál armatury / PAL	
21	PVDF / PAL: Hastelloy C4
22	PVDF / PAL: Tantal
30	Nerezová ocel 17 349
99	Zvláštní provedení
Těleso armatury	
A	vodorovně průtočná
B	se spodním vtokem
Y	zvláštní provedení
Připojovací kus	
A	Nátrubek pro přivaření na potrubí Js 25
B	Příruba DN 25 PN 16
C	Příruba ANSI 1" 150 lbs
D	Příruba JIS 10K 25A
E	Nátrubek se závitem (F) NPT 1½
Y	Zvláštní provedení
Materiál těsnění	
1	EPDM
2	Viton
3	Chemraz
4	Fluoraz
9	Zvláštní materiál
Vybavení	
10	Základní vybavení
30	Osvědčení o přejímkové zkoušce podle EN 10204-3.1B
99	Zvláštní vybavení

úplné typové označení pro objednávku

Česká republika

Endress+Hauser Czech s.r.o.

Pracoviště:

palác Kovo
Jankovcova 2
170 88 Praha 7
tel.: 02 / 66784200
fax: 02 / 66784179
e-mail: info@endress.cz

Louny
Ing. Jan Šimek
Štědrého 2172
440 01 Louny
tel./fax: 0395 / 65 44 87
tel.: 0602 620 116
e-mail: honza.simek@iol.cz

Ostrava
Pavel Dyba
Pošt. příhrádka 5
700 30 Ostrava
tel./fax: 069 / 678 2904
tel.: 0602 74 44 81
e-mail: pavel.dyba@iol.cz

Brno
Ing. Tomáš Halamík
Příkop 27b
602 00 Brno
tel./fax: 05 / 45 24 19 85
tel.: 0602 620 117
e-mail: tomas.halamik@iol.cz

Slovenská republika

Obchodní zastoupení:

Praha
Jiří Moravec
Litevská 1
Pošt. příhrádka 9
100 05 Praha 10
tel./fax: 02 / 7174 5606
02 / 7174 6479

Hradec Králové
Ing. Miloš Legner
Kydlinovská 222
503 01 Hradec Králové
tel.: 049 / 614209
0603 324 551
fax: 049 / 61 28 93
e-mail: milos.legner@hk.czcom.cz

Výhradní zastoupení:

Transcom technik s.r.o.
Bojnická 14
832 83 Bratislava
tel.: 07 / 4488 0260
07 / 4488 0261
07 / 4488 8690
fax: 07 / 4488 7112

Autorizovaný distributor:

PPA TRADE s.r.o.
Vajnorská 137
830 00 Bratislava
tel.: 07 / 4445 4570
fax: 07 / 4445 4572

Sídlo v SRN:

Endress+Hauser Instruments International GmbH+Co. • Colmarer StraÙe 6
79576 Weil am Rhein • Tel. +49-7621-97502 • Fax +49-7621 975345

Endress + Hauser

Unser Maßstab ist die Praxis

