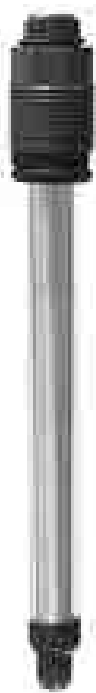


Technická informace
 TI 123C/07/cz
 50068481

Teplotní snímače pro měření pH/Redox CTS 1

Teplotní snímače pro automatickou teplotní kompenzaci při měření pH



Oblasti aplikace

Tyto teplotní snímače se používají spolu s kombinovanými nebo samostatnými elektrodami pro měření pH a referenčními elektrodami. Jsou vhodné pro montáž v ponorných a průtočných armaturách.

Přehled výhod

- Měřicí odpor Pt 100
- Připojení pomocí závitové připojovací hlavice Pg 13.5
- Tělo teploměru z bezolovnatého skla vhodného pro použití v provozních aplikacích
- K dispozici s dvojitým teploměrem Pt 100
- K dispozici v provedení Ex zóna 0

Quality made by
 Endress+Hauser



ISO 9001

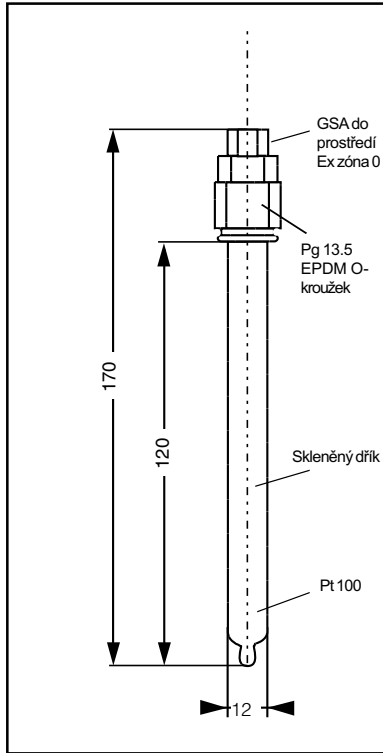
Endress + Hauser

The Power of Know How



CTS 1

Rozměry



Teplotní snímač CTS 1

Objednací kód

Teplotní snímač CTS 1

