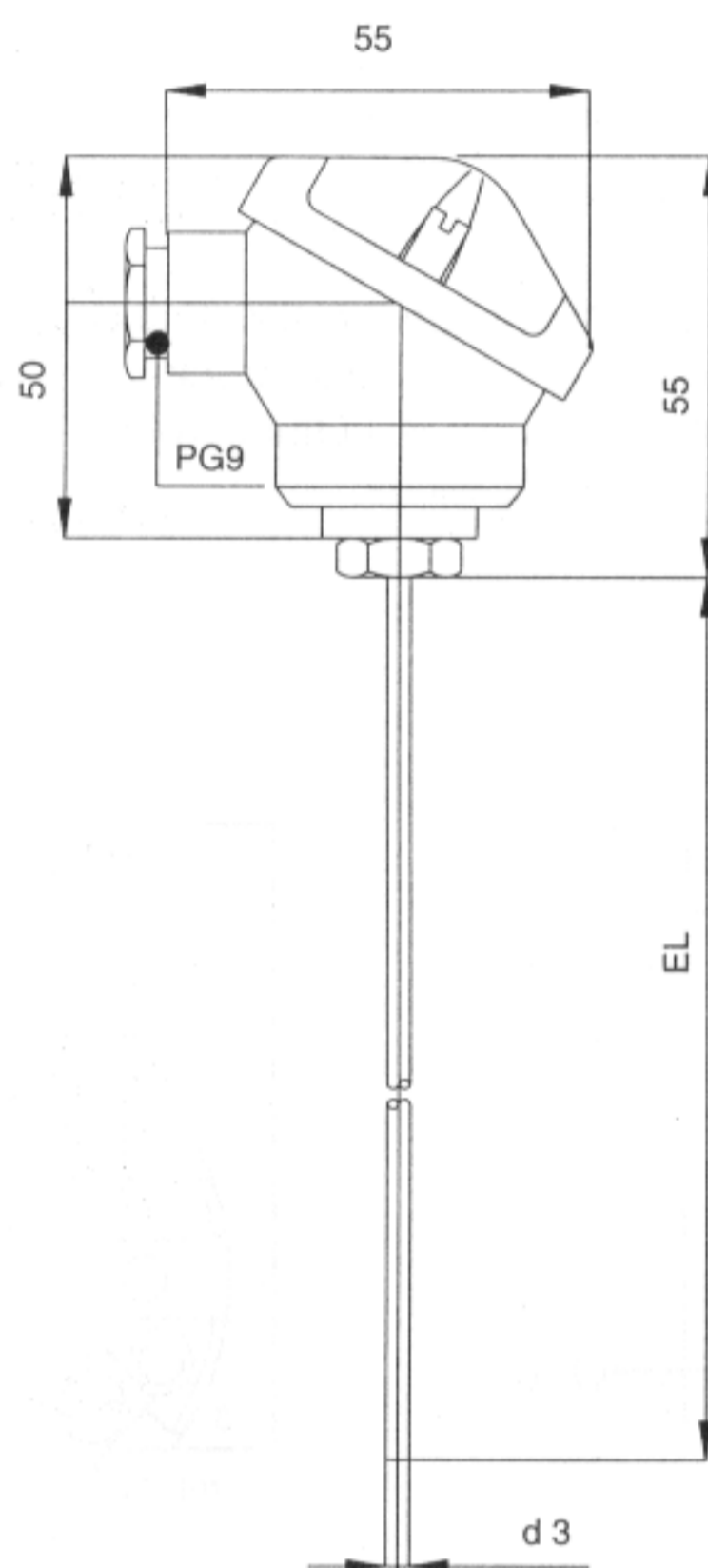
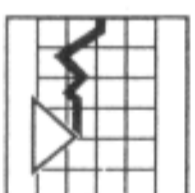
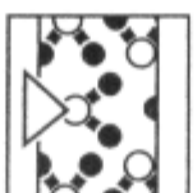
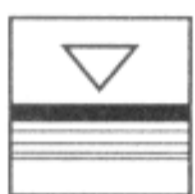
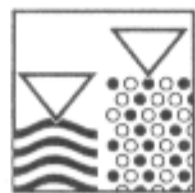


Technická  
informace  
TI 066/02/d

# SNÍMAČ TEPLoty S ODPOROVÝM TEPLOMĚREM Pt 100 *omnigrad TST 410*

obdoba DIN 43 769



## Endress+Hauser

Unser Maßstab ist die Praxis



## Technické údaje

### Měřicí vložka podle DIN 43 762, Ø 3

Čidlo: odporový teploměr Pt 100 1x Pt 100  
 Tolerance: podle DIN IEC 751 třída A nebo B nebo 1/3 třída B

### Napojení

Na proces: svěrný (stlačovací) fitink  
 Propojovací hlavice: M 10 x 1  
 Standardní materiál: 1.4401

### Propojovací hlavice podle DIN 43 729 typ F, Al

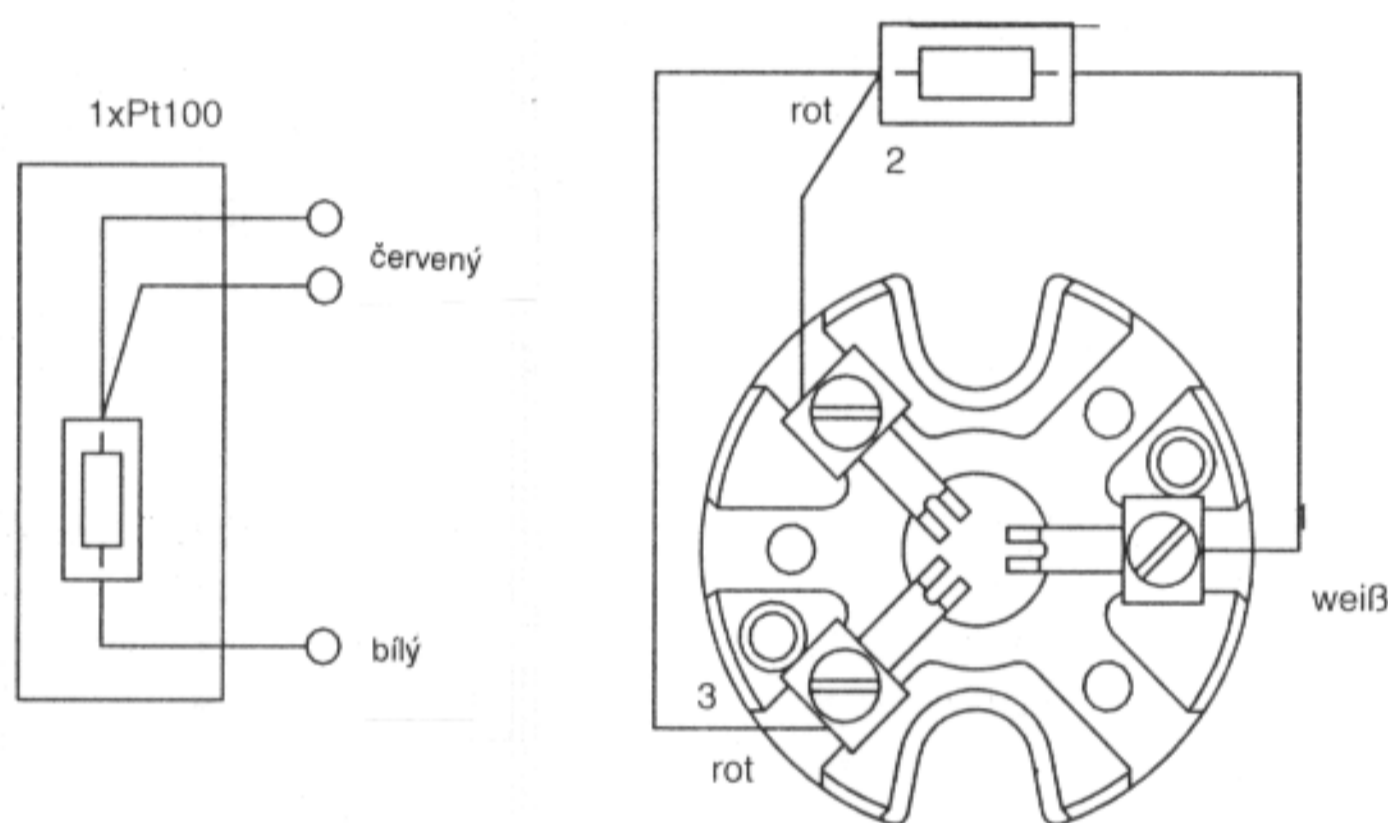
Krytí: IP 54 až IP 65 (závisí na typu hlavice)  
 Napojení na ochrannou jímku: M 10 x 1  
 Elektrická vývodka: PG 9  
 Max. přípustná teplota okolí: 130 °C

## Použití

Typ TST 410 odpovídá DIN 43 768. Je vhodný pro použití v beztlakových systémech, jako např. větracím potrubím, odplyňovacím potrubím a dálkových potrubích.

Mimoto může být použit se speciálními ochrannými jímkami.

## Vnitřní zapojení



## Chemická odolnost měřicí vložky

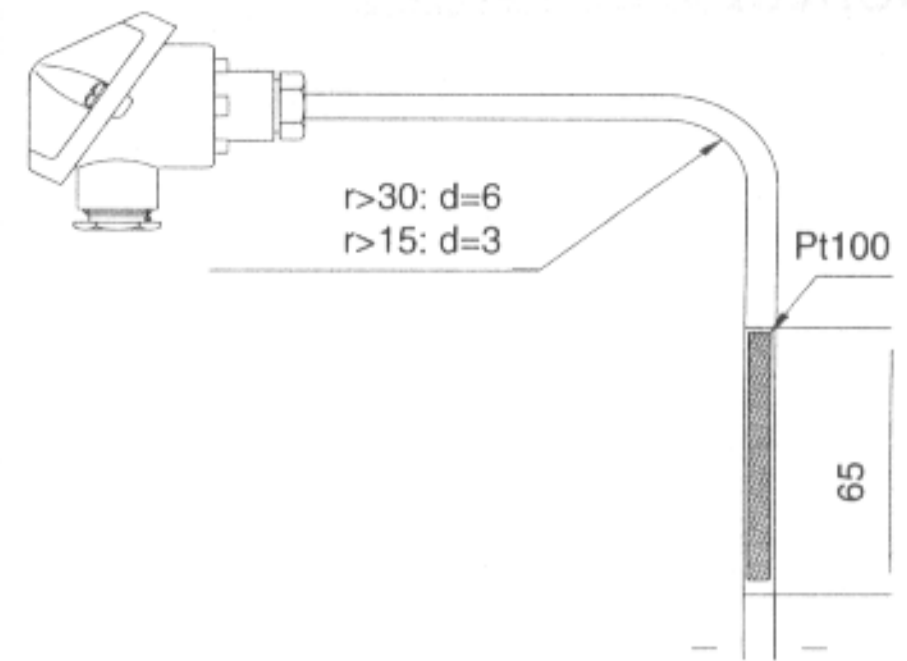
Materiál	ČSN	Měřené médium
X5CrNiMo1810	17346	potraviny, tuky, chloroform při pokojové teplotě a bodu varu, čisticí prostředky obsahující mýdlo, ropné a petrochemické výrobky
Tato tabulka platí jako orientační. Každé použití musí být pečlivě prošetřeno a podle toho zvolen materiál jímky.		

## Poloměr ohybu

Je-li nezbytné kvůli použití nebo transportu čidlo ohnout resp. sbalit, doporučuje se dodržet minimální poloměr ohybu.

Minimální poloměr ohybu pro vedení izolovaná minerálními produkty  $\geq 15$  mm (při  $\varnothing 3$  mm) a  $\geq 30$  mm (při  $\varnothing 6$  mm), viz DIN 43 721.

Úsek, který se nesmí ohýbat u žádného z obou průměrů, má délku cca 65 mm.



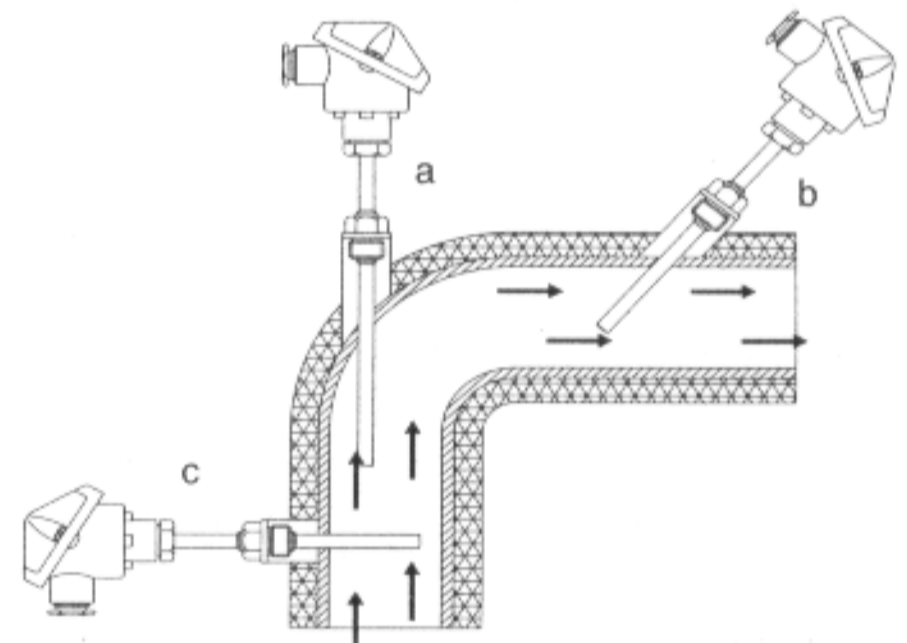
## Délka pro zabudování

Jmenovitý průměr potrubí (mm)	50	75	100	150	200	300	$\geq 400$
Doporučená zabudovaná délka	30	40	50	60	80	100	120

Tyto údaje jsou orientační. Délky musí být pro každý konkrétní případ použití stanoveny zvlášť.

## Montáž

Místo pro zabudování musí být snadno přístupné pro účely údržby a oprav. Obzvláště pro výměnu dlouhých měřicích článků musí být dostatek prostoru.



- a) v kolenech proti směru proudění
- b) v potrubích malého průměru proti směru potrubí
- c) kolmo ke směru proudění

## Doba odezvy

Pro 50 % a 90 % momentální hodnoty, ve vodě a při rychlosti proudění 0,4 m/s podle VDI/VDE 3522.

Ochranná jímka průměru 3 mm		
provozní teplota	50%	90%
	2 s	4 s

## Napojení na proces

### Závity - svěrací fitinky

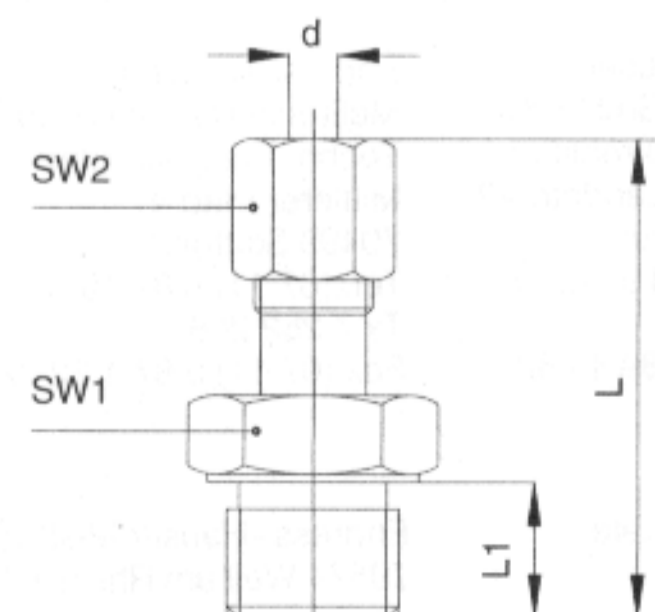
stlačovací kroužek teflonový:  $T_{max} 200$  °C

stlačovací kroužek z 1.4401:  $T_{max} 400$  °C

Maximální provozní tlak:

teflonový kroužek: max 10 bar při 20 °C

ocelový kroužek: max 40 bar při 20 °C



# Bestellübersicht

## Temperatursensor TST 410

### Einbaulänge (EL in mm)

A 50  
 B 100  
 C 200  
 D 300  
 E 400  
 F 500  
 Y andere

### Werkstoff-Faktor

2 Edelstahl (1.4401)  
 9 andere

### Prozeßanschluß

AA keinen  
 FB TA50-FB, G1/4", Preßring aus 1.4571  
 FP TA50-FP, G1/4", Preßring PTFE (max 180°C)  
 YY anderer

### Sensortyp, Klasse, Schaltung

1B3 1 x Pt100, Klasse B, 3Leiterschaltung  
 1A3 1 x Pt100, Klasse A, 3Leiterschaltung  
 1B4 1 x Pt100, Klasse B, 4Leiterschaltung  
 1A4 1 x Pt100, Klasse A, 4Leiterschaltung  
 9Y9 anderer

TST 410

--	--	--	--

### Česká republika

#### Endress+Hauser Czech s.r.o.

Pracoviště:

Louny  
 Ing. Jan Šimek  
 Štědrého 2172  
 440 01 Louny  
 tel./fax: 0395 / 65 44 87  
 tel.: 0602 620 116  
 e-mail: honza.simek@iol.cz

Brno  
 Ing. Tomáš Halámk  
 Příklad 27b  
 602 00 Brno  
 tel./fax: 05 / 45 24 19 85  
 tel.: 0602 620 117  
 e-mail: tomas.halamik@iol.cz

Ostrava  
 Pavel Dyba  
 Pošt. příhrádka 5  
 700 44 Ostrava 44  
 tel./fax: 069 / 678 29 04  
 tel.: 0602 74 44 81  
 e-mail: pavel.dyba@iol.cz

Obchodní zastoupení:

Praha  
 Jiří Moravec  
 Litevská 1  
 Pošt. příhrádka 9  
 100 05 Praha 10  
 tel./fax: 02 / 7174 5606  
 02 / 7174 6479

Hradec Králové  
 Ing. Miloš Legner  
 Kydlinovská 222  
 503 01 Hradec Králové  
 tel.: 049 / 61 42 09  
 0603 324 551  
 fax: 049 / 61 28 93  
 e-mail: milos.legner@hk.czcom.cz

### Slovenská republika

Výhradní zastoupení: Autorizovaný distributor:

Transcom Technik s.r.o. PPA TRADE s.r.o.  
 Bojnická 14 Vajnorská 137  
 832 83 Bratislava 830 00 Bratislava  
 tel.: 07 / 4488 0260 tel.: 07 / 4445 4570  
 07 / 4488 0261 fax: 07 / 4445 4572  
 fax: 07 / 4488 7112

Sídlo v SRN:

Endress+Hauser Instruments International GmbH+Co. • Colmarer Straße 6  
 79574 Weil am Rhein • Tel. +49-7621-97502 • Fax +49-7621 975345

Endress+Hauser

Naše měřítka je praxe

