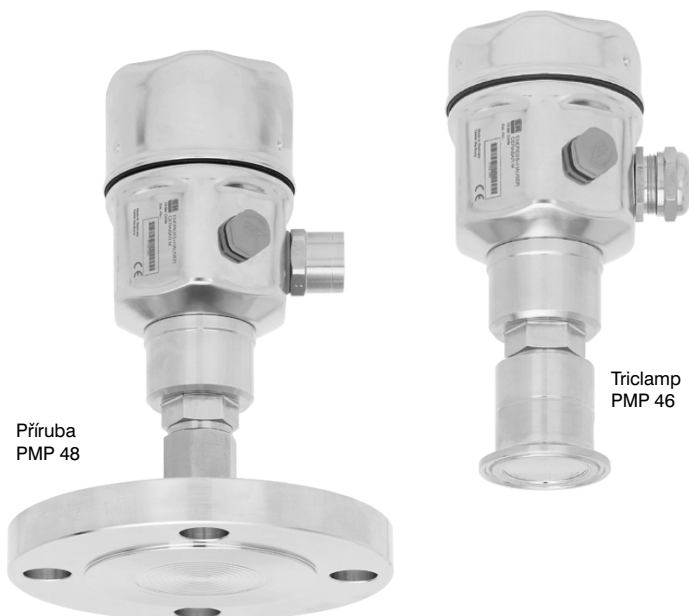


# Převodník tlaku cerabar M PMP 46 cerabar M PMP 48

**Převodník tlaku odolný proti přetížení  
s přenašečem tlaku podle volby s analogovou  
elektronikou nebo elektronikou Smart**



## Oblast použití

Převodníky tlaku Cerabar M měří relativní a absolutní tlak v plynech, parách, kapalinách a mohou být používány ve všech oblastech provozní a procesní techniky. Pro nasazení přenašeče tlaku mohou být podnětem dvě kritéria:

- Vzhledem k charakteru technologie je nutné použít určité zařízení, případně způsob napojení. Endress+Hauser nabízí:
  - PMP 46: přenašeč tlaku pro hygienické aplikace
  - PMP 48: přípojovací závit a příruba s a bez tubusu
- S ohledem na proces je nutné používat speciální materiál nebo speciální přípojovací techniku, jako např.:
  - zabudování bez mrtvého prostoru pro zvláštní hygienické aplikace
  - čelně lícované zabudování u tuhoucích nebo krystalizujících médií
  - speciální materiály pro přenašeče tlaku u agresivních materiálů

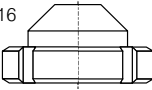
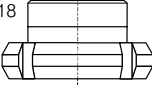
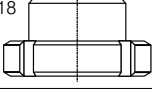
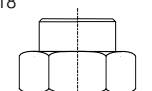
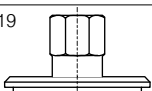
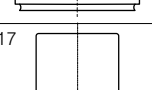
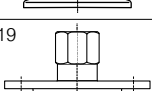
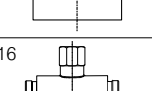
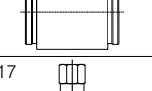
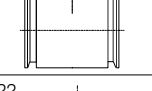
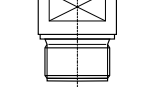
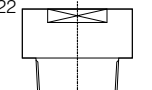
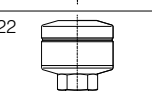
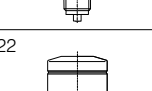
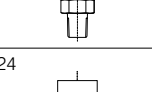
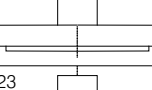
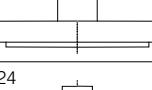
## Přednosti na první pohled

- Přesnost měření
  - odchylka linearity 0,3 % z nastaveného měřicího rozsahu
  - nastavitelný rozsah měření v poměru TD 10:1
  - dlouhodobá stabilita lepší než 0,1 %
- Piezoresistentní kovový senzor pro rozsahy měření do 400 bar
  - Elektronika analogová: cenově výhodná a vzhledem ke krátkým dobám odezvy speciálně vhodná pro rychlé procesy
  - elektronika Smart: inteligentní s rozsáhlými možnostmi obsluhy přes protokol HART
- Kryt
  - Se svým krytem bez mrtvého prostoru z nerezové oceli splňuje Cerabar M speciální hygienické požadavky farmaceutického a potravinářského průmyslu.
- Přípojovací kus
  - Pomocí jednoduché výměny modulu senzoru s přenašečem tlaku, je umožněna výměna materiálů, které přichází do styku s médiem.

# Endress+Hauser

Naše měřítka je praxe



Provedení	Přenašeč tlaku	Připojení	Strana / provedení	Norma	Jmenovitá světlost	Rozsah tlaku	Typ přístroje
Hygienické použití	Membránový přenašeč tlaku (MDM)	převlečná matice / (s drážkami)	Strana 16 	DIN 11 851	DN 32, DN 40, DN 50	až 40 bar	PMP 46
			Strana 18 	SMS	1 1/2", 2"	až 40 bar	
			Strana 18 	RJT	1 1/2", 2"	až 40 bar	
			Strana 18 	ISS	1 1/2", 2"	až 40 bar	
		Upínací třmen	Strana 19 	Varivent	D = 68 mm	až 40 bar	
		Strana 17 	Triclamp	1 1/2", 2", 3"	až 40 bar		
		Příruba	Strana 19 	DRD	D = 65 mm	až 40 bar	
	Trubkový přenašeč tlaku (RDM)	Nátrubek se závitem	Strana 16 	DIN 11 851	DN 25, DN 40, DN 50	až 40 bar	
			Strana 17 	Triclamp	3/4", 1", 1 1/2", 2"	až 40 bar	
	Připojovací závit	Membránový přenašeč tlaku (MDM)	G	Strana 22 	DIN ISO 228/1	G 1 1/2 G 2	
NPT			Strana 22 	ANSI B1.20.1	1 1/2 NPT 2 NPT		
Připojovací závit s oddělovačem	Membránový přenašeč tlaku (MDM)	G	Strana 22 	DIN 16 288	G 1/2	až 160 bar	
		NPT	Strana 22 	ANSI B1.20.1	1/2 NPT		
Příruba	Membránový přenašeč tlaku (MDM)	Příruba DIN	Strana 24 	DIN 2501	DN 25 DN 50 DN 80	až 400 bar	
		Příruba ANSI	Strana 23 	ANSI B.16.5	1", 2", 3", 4"		
Příruba s tubusem	Membránový přenašeč tlaku (MDM)	Příruba DIN	Strana 24 	DIN 2501	DN 50 DN 80	až 400 bar	
		Příruba ANSI	Strana 24 	ANSI B.16.5	2", 3", 4"		

## Konstrukce přístroje

### Kryt

Kryt Cerabar M, který je z nerezové oceli a vyznačuje se zvláště svou chemickou odolností a svými hygienickými vlastnostmi - je bez mrtvého prostoru, odolný proti orosení a lze jej snadno čistit.

- Druh ochrany
  - IP 66/Nema 4x standardně
  - nebo IP 68/Nema 6P s 5 m pevně instalovaným kabelem s vyrovnáním tlaku.

Toto provedení je možné přednostně používat u vysoce vlhkých aplikací (např. mokré stěny nádrže nebo trubek).

- Možnost volby napojení přes:
  - kabelovou průchodku M 20 x 1,5
  - nebo kabelový vstup 1/2 NPT, Pg 13,5, G 1/2
  - nebo zástrčku Harting (HAN 7D) nebo zástrčku M 12x1
  - nebo pevně napojený kabel
- Při použití displeje je pamatováno na vysoké víčko se zorným polem. U provedení bez zobrazování na místě je k dispozici ploché víčko z nerezové oceli.

### Elektronické vložky

Cerabar M nabízí výběr ze dvou provedení elektroniky

- Analogové: 4...20 mA, 2 drátové  
Obsluha je prováděna vždy pomocí samostatného potenciometru pro nulový bod a pro měřící rozpětí a pomocí jednoho třístupňového přepínače rozsahů, rovněž přes spínač pro zapínání a vypínání tlumení a to přímo na místě nasazení.
- Smart: 4...20 mA s komunikačním protokolem HART.  
Obsluha může být prováděna:
  - pomocí dvou tlačítek pro nulový bod a pro rozsah měření a rovněž přes spínač na zapínání a vypínání tlumení přímo na místě nasazení
  - pomocí ručního ovládacího přístroje kdekoliv podél 4...20 mA vedení
  - nebo přes PC, např. s obslužným programem Commuwin II od firmy Endress+Hauser

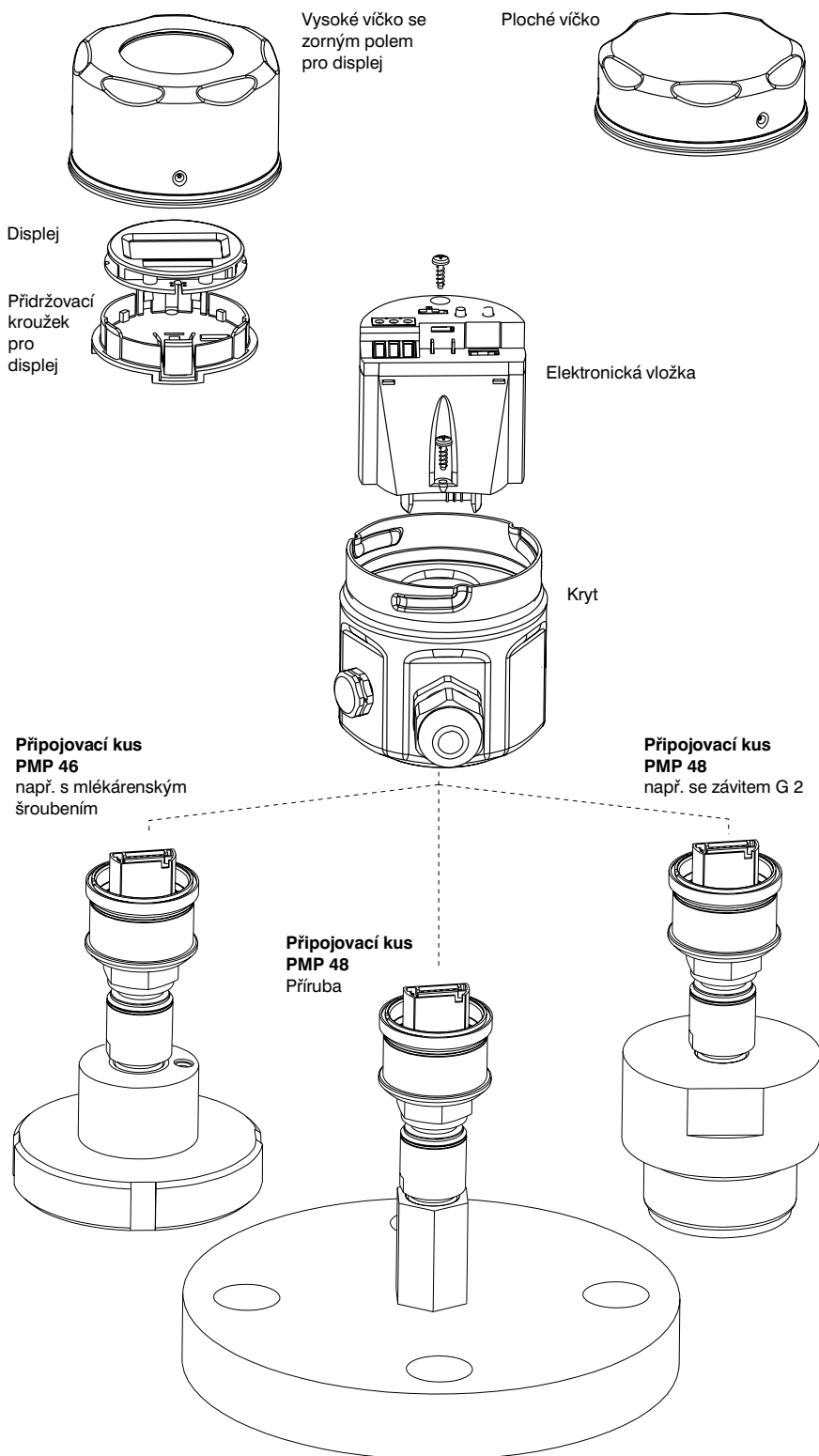
### Zobrazení

Pro zobrazení měřených hodnot a pro zjednodušení obsluhy na místě má každá elektronická vložka k dispozici zobrazovací modul. Displej se nasadí pomocí přídržovacího kroužku přímo elektronickou vložku.

- Analogová indikace znázorní tlak v poměru k rozsahu měření jako pruhový diagram.
- Digitální indikace znázorní tlak jako čtyřmístné číslo. Příslušná hodnota proudu je pod tímto číslem zobrazena pruhovým diagramem.

### Připojovací kus

- Pro připojovací kus jsou k dispozici veškerá běžná provedení přenašečů tlaku (porovnejte přehled na straně 2).
- Požadavek na odolnost může být zajištěn vhodnou volbou materiálu pro připojovací kus, především pak u kovových dělicích membrán přenašečů tlaku, které přichází do styku s médiem.
- Jako obzvláště odolné membrány pro přenašeč tlaku je např. možné zvolit tantalové membrány.
- Membrána je svařena s každým přenašečem tlaku tak, aby zde nevznikal žádný mrtvý prostor.



## Měřicí zařízení

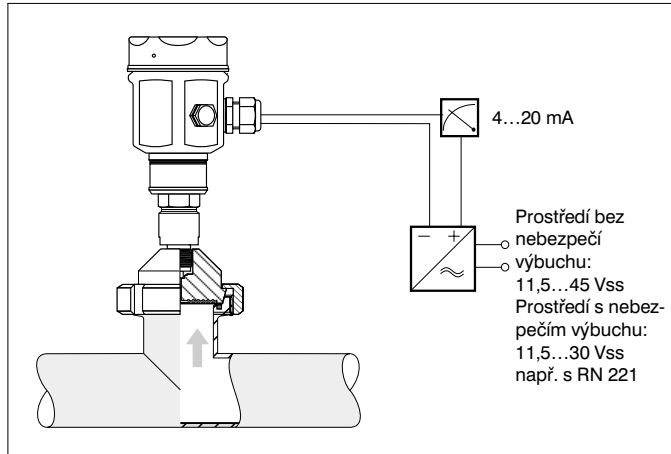
### Kompletní měřicí zařízení

Kompletní měřicí zařízení sestává z:

- tlakového převodníku Cerabar M s analogovým výstupem a s napájením např. přístrojem pro napájení převodníku RN 221 od firmy Endress+Hauser; napájecí napětí: 11,05 ... 45 Vss

nebo

- Cerabaru M s výstupem proudu 4 ... 20 mA a komunikačním signálem HART a napájením např. přístrojem pro napájení převodníku RN 221 od firmy Endress+Hauser; napájecí napětí: 11,5 ... 45 Vss v rozsahu Ex i : 11,5 ... 30 Vss



Kompletní měřicí zařízení Cerabar M

## Funkční princip

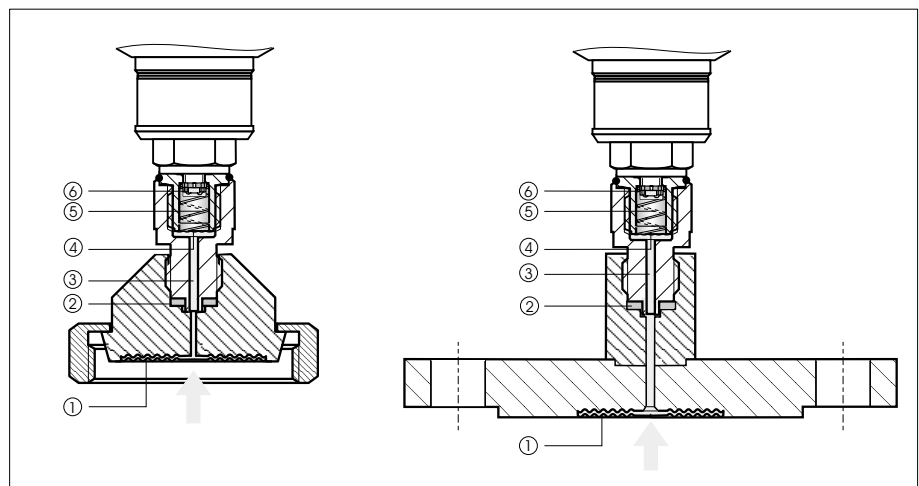
### Kovový senzor

Tlak systému působí na membránu přenašeče tlaku a je přenášen kapalinou na dělicí membránu senzoru. Dělicí membrána se vychýlí a kapalina přenáší tlak na odporový měřicí můstek. Na tlaku závislá změna výstupního napětí můstku se změří a dále zpracuje.

Přednosti:

- možnost použití u procesních tlaků od 100 mbar až do 400 bar
- dobrá dlouhodobá stabilita
- zaručená přetížitelnost až do čtyřnásobku jmenovitého tlaku (max. 600 bar)

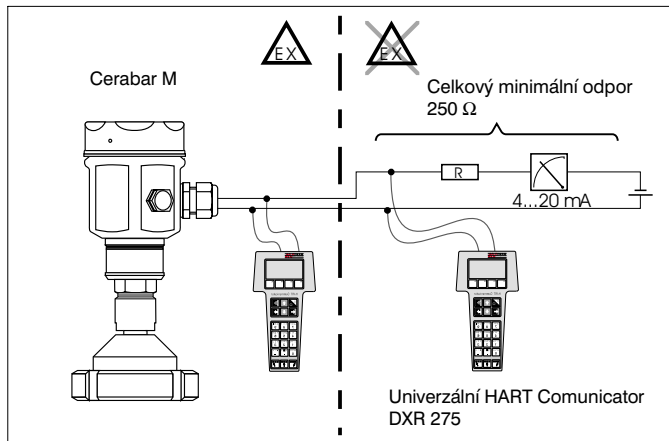
- ① Membrána přenašeče tlaku
- ② Měděné těsnění
- ③ Kapalina přenašeče tlaku
- ④ Kovová dělicí membrána
- ⑤ Kanál s kapalinou
- ⑥ Polysiliciový měřicí prvek





### Ruční ovládací přístroj k ovládání elektroniky Smart

Pomocí ručního ovládacího přístroje můžete nastavit Cerabar M všude podél vedení 4 ... 20 mA, tento přezkoušet a využít jeho dodatečné funkce. Obsluha se provádí prostřednictvím ručního ovládacího přístroje Universal HART-Communicator DXR 275.

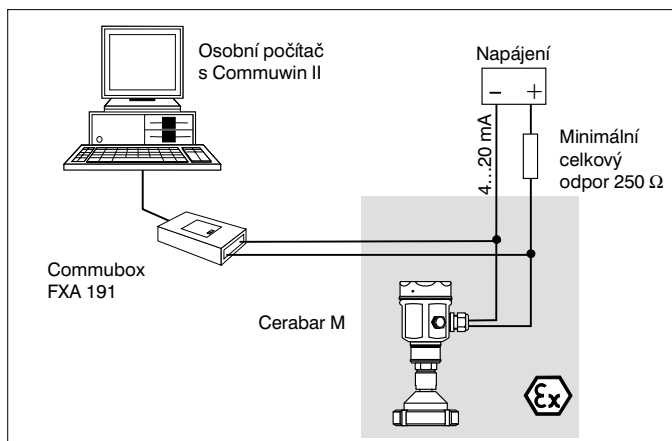


Ruční ovládací přístroj je možné napojit všude podél vedení 4 ... 20 mA

\* Pro Ex i použijte vlastní bezpečný zdroj (např. FXN 671, RN 221)

### Commubox FXA 191 pro obsluhu elektroniky Smart

Commubox FXA 191 spojuje převodník Smart 4 ... 20 mA s protokolem HART a se sériovým rozhraním osobního počítače RS 232 C. Tím je umožněno dálkové ovládání převodníku pomocí obslužného programu Commuwin II od firmy Endress +Hauser. Commubox FXA 191 je vhodný pro napojení na jiskrově bezpečný signální proudový okruh.



Commubox je možné napojit všude podél vedení 4 ... 20 mA

## Pokyny pro zabudování

### Pokyny pro montáž

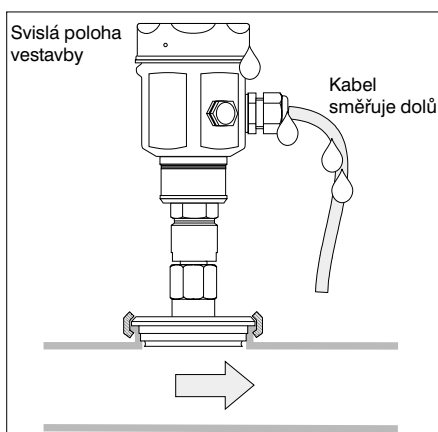
- Pro ochranu přenašeče tlaku by měla být odstraněna ochranná čepička teprve krátce před montáží.
- Přenašeč tlaku a tlakový senzor tvoří uzavřený kalibrovací systém, který byl naplněn otvorem ve vrchní části kapalinou pro přenos tlaku. Je třeba dbát na tato pravidla:
  - tento otvor je uzavřen a nesmí být otvírán
  - při montáži Cerabaru M se smí otáčet pouze s maticí přenašeče tlaku, ne s krytem a také ne s maticí pod krytem Cerabaru M

### Čištění

Kovová oddělovací membrána přenašeče tlaku nesmí být zatlačována nebo čištěna pomocí ostrých nebo tvrdých předmětů.

### Montáž

Pro ochranu proti vniknutí vlhkosti by měla kabelová průchodka směřovat především dolů nebo do strany.



### Montáž s teplotním oddělovačem

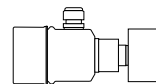
Teplotní oddělovače je doporučeno používat při trvale vysokých teplotách (od 100 °C do 200 °C) média, které by mohly způsobit překročení max. povolené teploty okolí + 85 °C.

### Posun začátku měřicího rozsahu v závislosti na poloze

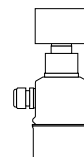
(Porovnejte také tabulky přenašečů tlaku od stránky 16)

Kalibrace Cerabaru M je prováděna metodou nastavení hraničních bodů podle DIN 16086. Mezi kolmou a vodorovnou vestavbou je závislost nulového bodu na jeho poloze na základě hydrostatického sloupce kapaliny v přístroji. Podle způsobu montáže posunují přenašeče tlaku dodatečně nulový bod.

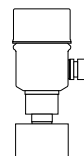
- neutrální kalibrace



- maximální kladný posun nulového bodu

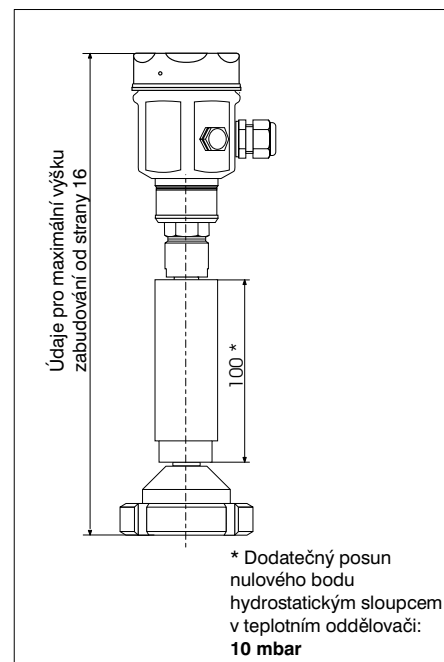


- maximální záporný posun nulového bodu



Tento, na poloze závislý posun nulového bodu může být při dostavení korigován až o  $\pm 10\%$ .

Maximální vliv polohy zabudování je uveden pro všechny přenašeče tlaku v tabulce přenašečů tlaku od strany 16. Uváděné hodnoty platí pro silikonový olej. U ostatních používaných olejů se mění posun nulového bodu v závislosti na poloze a na hustotě oleje (porovnejte se stranou 9).





## Pokyny pro zabudování (pokračování)

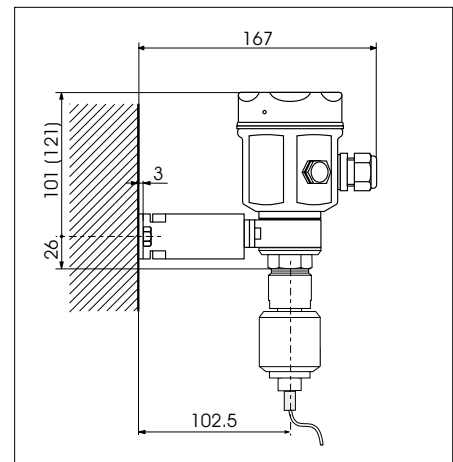
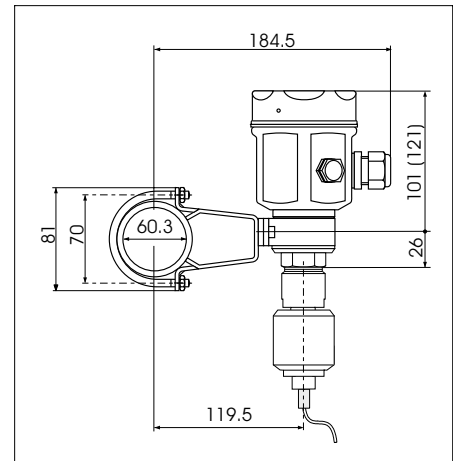
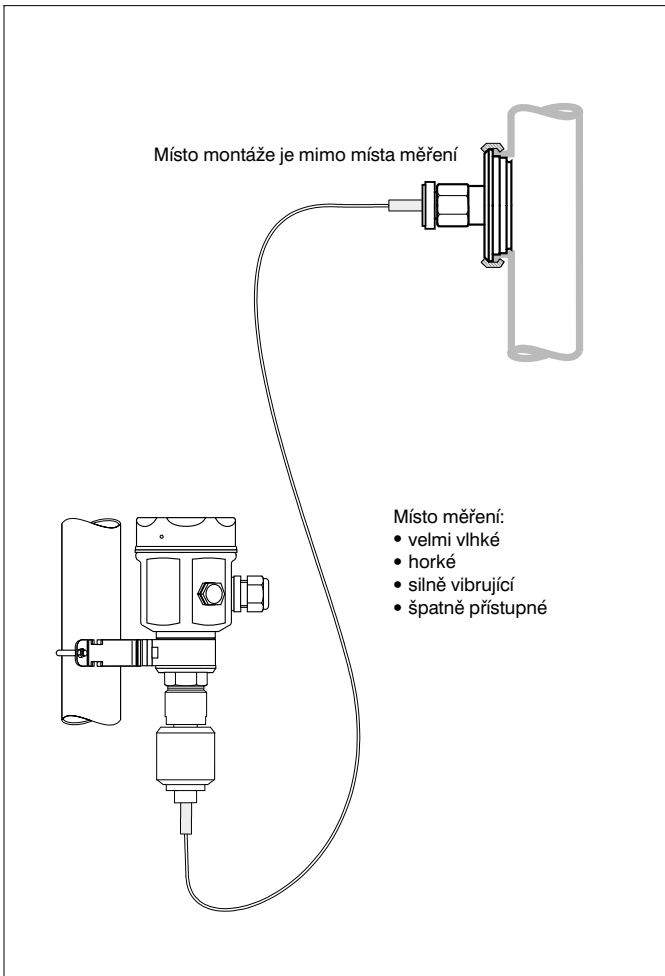
### Montáž s kapilárovým přenosem

Pro ochranu proti vysokým teplotám (teplota média až do 350 °C), vlhkosti nebo vibracím nebo u těžko dostupných míst zabudování, může být hlavice přístroje Cerabar M namontována pomocí kapilárového přenosu mimo místo měření.

Za tím účelem je k dispozici třmen pro montáž na stěnu nebo trubku.

- Materiál: 17 248
- Obj. č.: 52001402

(je také možné zvolit jako příslušenství v přehledu výrobků)





## Upozornění pro návrh přenašečů tlaku

### Kapalina přenašečů tlaku

Pro výběr kapaliny do přenašeče tlaku mají rozhodující význam teplotní a tlakové poměry procesu.



Druhým kritériem pro volbu kapaliny do přenašeče tlaku je jeho snášenlivost (slučitelnost) s médiem. U potravin je možné do převaděče tlaku používat pouze fyziologicky nezávadné kapaliny, jako např. rostlinný nebo silikonový olej (AK 100).



### Pravidla montáže pro vedení kapilár

Zpravidla by měl být měřicí převodník montován pod místem odběru tlaku. Přitom je třeba dbát na to, aby nebyl překročen maximální výškový rozdíl mezi místem odběru tlaku a měřicím převodníkem. Překročení maximálního výškového rozdílu vede k přetížení sloupce kapaliny v kapiláře a poškodí přenašeč tlaku.



- Minimální poloměr ohybu kapiláry: 100 mm

### Nejmenší doporučené rozpětí měření, průměr membrány

Na základě rozpínání kapaliny přenašeče tlaku, které je závislé na teplotě, způsobuje přenašeč tlaku dodatečný tepelný vliv na nulový bod. Při volbě přenašečů tlaku je třeba dbát na tyto body:

- jmenovitá světlost přenašeče tlaku stanoví průměr membrány
- čím je větší průměr membrány přenašeče tlaku, tím je menší vliv teploty

U nízkého rozpětí měření a/nebo kapilár by přesto měl být zvolen co možná největší průměr membrány, aby vliv teploty zůstal v mezích, které odpovídají požadavkům praxe.

### Vliv teploty

- V technických údajích a u rozměrů (od strany 16) uváděné koeficienty tepla pro přenašeč tlaku platí pro silikonový olej (kalibrační teplota + 20 °C) a jsou určovány teplotou procesu a teplotou okolí. Pro ostatní kapaliny musí být hodnota  $T_K$  násobena korekčním faktorem  $T_K$ .



- Celkový koeficient teploty  $T_K$  vychází ze součtu  $T_K$  Cerabaru M a přenašeče tlaku, s připočtením  $T_K$  vedení kapilár.  $T_K$  vedení kapiláry se stanoví z teploty okolí.

$T_K$  na metr pro silikonový olej: 0,5 mbar/10 K.



	①	②	③	④	⑤	⑥		
Kapalina přenašeče tlaku	Kód	Připustná teplota média při $0,05 \text{ bar} \leq p_{\text{abs}} \leq 1 \text{ bar}$	Připustná teplota média při $p_{\text{abs}} \geq 1 \text{ bar}$	Maximální výškový rozdíl * při $p_{\text{abs}} \geq 1 \text{ bar}$	Minimálně přípustný tlak při +20 °C	Hustota [g/cm <sup>3</sup> ]	Korekční faktor $T_K$	Upozornění
<b>Silikonový olej (AK 100)</b>	A, J	-40...+180 °C	-40... +250 °C	max. 7 m	10 mbar <sub>abs</sub>	0,96	1	Standard, vhodné pro potraviny
<b>Olej pro vysoké teploty (parafin)</b>	G, H, K	-10...+200 °C	-10... +350 °C	max. 7 m	10 mbar <sub>abs</sub>	0,81	0,72	
<b>Fluorolube</b>	N	-40...+80 °C	-40...+175 °C	max. 7 m	10 mbar <sub>abs</sub>	1,87	0,91	Interní olej např. pro kyslík nebo chlor
<b>Glycerín</b>	E	—	+15...+200 °C	max. 4 m	10 mbar <sub>abs</sub>	1,26	0,64	Vhodné pro potraviny
<b>Rostlinný olej (Neobee M 20)</b>	D, F	-10...+120 °C	-10...+200 °C	max. 7 m	10 mbar <sub>abs</sub>	0,94	1,05	Vhodné pro potraviny FDA-č.: 21CFR172.856

Maximální výškový rozdíl mezi přístrojem a napojením měření. Při výskytu vakua montujte pod napojením měření.

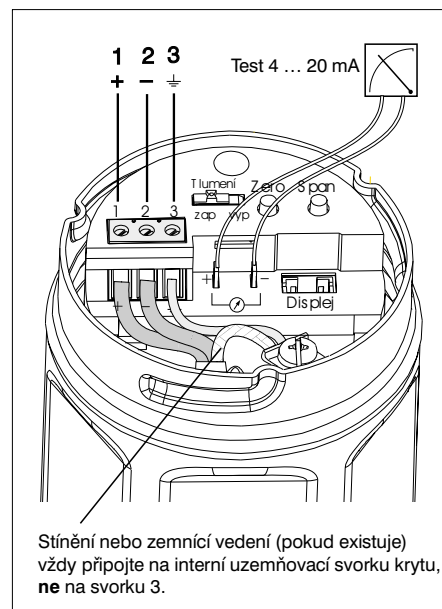
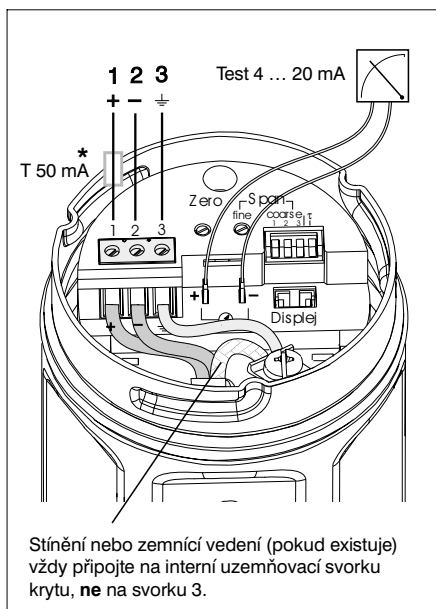
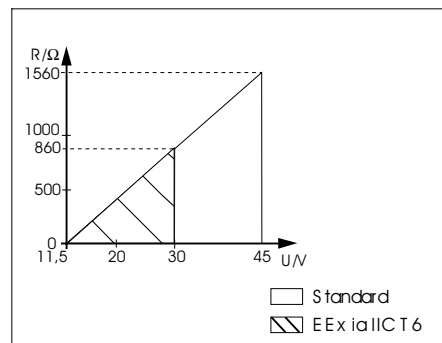
## Elektrické připojení

Dvoužilové spojovací vedení se na šroubovacích svorkách napojuje na elektronickou vložku.

- Kabel:
  - analogový: obchodně běžný instalační kabel
  - Smart : zakroucený, stíněný dvoužilový kabel
  - maximální průřez žíly: 2,5 mm<sup>2</sup> (pevný vodič)
- Napájecí napětí:
  - 11,5 ... 45 Vss
  - Ex i: 11,5 ... 30 Vss
- Připojení:

Svorka 3 na elektronické vložce slouží jako uzemnění a je již vnitřně propojena. Pokud je s připojovacím kabelem společně vedeno stínění nebo zemnicí vedení, tak toto smí být připojeno pouze na interní zemnicí svorku krytu, ne na svorku 3 (porovnejte obrázky připojení).

- Je vestavěn ochranný obvod proti přepólování, vysokofrekvenčním vlivům a špičkám přepětí (viz technická informace 241 F „RMV základy zkoušení“)
- Zkušební signál: měření bez přerušení výstupního proudu přes k tomu určené připojovací body na elektronické vložce



### Elektrické připojení

- Vlevo: analogová elektronika
  - \* pro provedení s certifikátem ATEX 100, II 1 / 3D (bez napájení Ex) musí být přístroj jištěn 50 mA
- Vpravo: elektronika Smart

### Osazení svorek:

- Zástrčka Harting
- Zástrčka M12 x 1

Zástrčka	Osazení zástrček			
	Svorka	Funkce	Barva žíly	
Zástrčka Harting	1 2 8	+ - Připojení PE	Modrá (BL) Hnědá (BN) Zelená - žlutá (GNYE)	
Zástrčka M 12x1		+ - Připojení PE	Červená (RD) Černá (BK) Zelená (GN)	

## Technické údaje podle DIN 19 259

### Všeobecné údaje

Výrobce	Endress + Hauser
Přístroj	Převodník tlaku
Označení přístroje	Cerabar PMP 46, PMP 48
Technická dokumentace Provedení Technické údaje	TI 322P/00/cs 04.99 podle DIN 19 259

### Oblast použití

Měření absolutního tlaku a přetlaku v plynech, parách a kapalinách

### Funkce a konstrukce přístroje

#### Princip měření

Kovový senzor	Tlak procesu působí na membránu přenašeče tlaku a je přenášen kapalinou na kovovou dělicí membránu senzoru. Dělicí membrána se vychýlí a měří se z toho vyplývající proporcionální změna výstupního můstkového napětí. Objem: menší než 1 mm <sup>3</sup>
---------------	---

#### Měřicí zařízení

S analogovou elektronikou, porovnejte se stranou 5	Cerabar M a napájení např. přes napájecí přístroj převodníku RN 221. Kalibrace pomocí potenciometru pro nulový bod a pro měřicí rozpětí, pro zobrazení měřených hodnot je k dispozici analogový displej.
S elektronikou Smart, porovnejte se stranou 5 ... 6	Cerabar M a napájení např. přes napájecí přístroj převodníku RN 221 a obsluha pomocí: – dvou tlačítek na přístroji a zásuvného digitálního displeje – ručního ovládacího přístroje Universal HART Communicator DXR 275 – PC s obslužným programem Commuwin II přes Commubox FXA 191

Konstrukce	Standardní kryt z nerezové oceli a všechna běžná provedení přenašeče tlaku (porovnejte stranu 2 a od strany 16)
Přenos signálu	analogový signál signál Smart – 4 ... 20 mA, 2 dráty – 4 ... 20 mA s komunikačním signálem HART, 2 dráty

### Vstup

Měřená veličina	absolutní nebo relativní tlak
-----------------	-------------------------------

#### Rozsahy měření

PMP 46 (až 40 bar), PMP 48							
Druh tlaku	Hranice měření	Minimální rozpětí	Přetížení	Druh tlaku	Hranice měření	Minimální rozpětí	Přetížení
	bar	bar	bar	bar	bar	bar	bar
relativní	0...1	0,1	4	absolutní	0...1	0,1	4
relativní	0...4	0,4	16	absolutní	0...4	0,4	16
relativní	0...10	1	40	absolutní	0...10	1	40
relativní	0...40*	4	160	absolutní	0...40	4	160
relativní	0...100*	10	400	absolutní	0...100	10	400
relativní	0...400*	40	600	absolutní	0...400	40	600
relativní	-1...+1	0,2	4	* senzory absolutního tlaku			
relativní	-1...+4	0,5	16				
relativní	-1...+10	1,0	40				

Uvedené přetížení platí pro senzor. Prosím, dbejte také na max. přípustné přetlaky přenašečů tlaku.

Odolnost proti podtlaku		až 10 mbar <sub>absolutní</sub>
Rozsah nastavení rozpětí měření (Turndown)	analogová elektronika elektronika Smart	až TD 10:1 až TD 10:1
Zvýšení nulového bodu a jeho snížení	analogová elektronika elektronika Smart	± 10 % v celém měřicím rozsahu

**Výstup**

Výstupní signál	analogová elektronika elektronika Smart	analogový signál 4 ... 20 mA digitální 4 ... 20 mA s komunikačním signálem s protokolem HART
Poruchový signál	analogová elektronika elektronika Smart	překročení signálu (>20,5 mA) nebo podkročení signálu (< 3,6 mA) možnost volby 3,6 mA, 22 mA nebo HOLD (poslední proudová hodnota zůstává zachována)
Doba integrace	analogová elektronika elektronika Smart	podle postavení spínače: vyp: 0 s zap: 2 s podle postavení spínače: vyp: 0 s zap: 2 s, nebo s Universal HART Communicator DXR 275 0 ... 40 s

**Přesnost měření**

Referenční podmínky		podle DIN IEC 770 T <sub>U</sub> =25 °C
Linearita včetně hystereze a reprodukovatelnost (metoda hraničního bodu podle DIN IEC 770)		±0,3 % z nastaveného rozpětí měření
Doba ohřevu	analogová elektronika elektronika Smart	200 ms 1 s
Doba náběhu	analogová elektronika elektronika Smart	60 ms 220 ms
Doba nastavení	analogová elektronika elektronika Smart	180 ms 600 ms
Dlouhodobá odchylka (drift)		0,1 % (FS) za rok
Teplotní změny (ve vztahu k nastavenému rozpětí měření) Platí pro převodník bez přenašeče tlaku a kapilárního vedení	analogová elektronika elektronika Smart	při -10 ... +60 °C: ±(0,3 % x TD + 0,3 %) při -40 ... -10 °C, +60 °C ... +85 °C: ±(0,5 % x TD + 0,5 %) při -10 ... +60 °C: ±(0,2 % x TD + 0,2 %) při -40 ... -10 °C, +60 °C ... +85 °C: ±(0,4 % x TD + 0,4 %) TD=jmenovitá hodnota / nastavené rozpětí měření
Koeficient teploty (nejvyšší TK) (když hodnota koeficientu teploty překročí hodnotu teplotní změny, tak potom automaticky platí teplotní změna)  (platí pro měření bez přenašeče tlaku a kapilárního vedení)		nulový signál a výchozí rozpětí analogová elektronika při -10 ... +60 °C: ±0,15 % z jmen. hodnoty/10 K při -40 ... -10 °C a +60 °C ... +85 °C ±0,2 % z jmen. hodnoty/10 K elektronika Smart při -10 ... +60 °C: ±0,08 % z jmen. hodnoty/10 K při -40 ... -10 °C a +60 °C ... +85 °C: ±0,1 % z jmen. hodnoty/10 K
Vliv vibrací		bez ovlivnění (při 4 mm rozkmitu špička-špička 5 ... 150 Hz, při 2 g: 15 ... 150 Hz, 1 g: 150 Hz ... 2000 Hz)

**Podmínky používání**

Podmínky zabudování	libovolná poloha při zabudování; posun nulového bodu, který je závislý na poloze, je možné korigovat (porovnejte str. 11 zvýšení a snížení nulového bodu)
---------------------	---

**Podmínky okolí**

Teplota okolí	-40 ... +85 °C
Maximální teplota okolí	-40 ... +85 °C
Skladovací teplota	-40 ... +85 °C
Klimatická odolnost	4K4H podle DIN EN 60721-3
Druh krytí	IP 66/Nema 4x s kabelovou průchodkou IP 68 (1 m v.s. po 24 h) nebo NEMA 6 P /1,8 m v.s. po 30 min) s pevně připojeným kabelem a s přívodem referenčního vzduchu
Elektromagnetická slučitelnost	vyzařování rušení podle EN 500081 - 1, poruchová pevnost podle EN 50082-2 a NAMUR - doporučení NE 21 vliv <0,5 %

**Podmínky pro měřená média**

Teplota měřeného média	-40 ... +85 °C v závislosti na maximální povolené teplotě kapaliny přenašeče tlaku a průměru membrány
Maximální teplota měřeného média	s vysokoteplotním olejem a kapilárou až do 350 °C porovnejte také údaje o kapalině přenašeče tlaku na straně 9
Hranice tlaku měřeného média	odpovídá povolenému přetížení

**Konstrukční provedení**

**Provedení**

Kryt	– Typ F 15 Elektrické připojení podle volby přes – kabelovou průchodku M 20 x 1,5 – kabelový vstup Pg 13,5, G 1/2, 1/2 NPT, – zástrčku Harting, zástrčku M 12 x 1 – pevně instalovaný kabel s přívodem referenčního vzduchu
Připojovací kus	všechna běžná provedení přenašečů tlaku porovnejte od strany 16

**Materiály**

Kryt	– nerez 17 248 – silikonové těsnění víčka krytu
Typový štítek	Laserový popis na krytu
Připojovací kus	17 350
Procesní membrána	PMP 46 PMP 48 17 350 17 350, Hastelloy C 276, Tantal, fólie PTFE 0,09 mm na 17 350 (není pro vakuum) fólie PTFE 0,25 mm na 17 350 (není pro vakuum)
Kapalina v přenašeči tlaku	silikonový olej, rostlinný olej, glycerín, vysokoteplotní olej, Fluorolube bez tuku pro kyslík

**Displej a povrch obslužné plochy**

**Displej**

Displej	analogová elektronika elektronika Smart	– zasouvací analogový displej s pruhovým znázorněním tlaku (30 segmentů) – zasouvací digitální displej s čtyřmístnou indikací tlaku a pruhovým znázorněním proudu (28 segmentů)
---------	--	--

**Obsluha**

Analogová elektronika	kalibrace nulového bodu a rozpětí měření pomocí dvou potenciometrů a spínače DIP přímo na přístroji
Elektronika Smart	– kalibrace nulového bodu a rozpětí měření pomocí dvou tlačítek přímo na přístroji – nebo obsluha přes obslužnou matici Universal HART Communicator DXT 275 k připojení všude podél vedení 4 ... 20 mA minimální celkový odpor: 250 Ω – nebo přes Commubox FXA 191 napojení na sériové rozhraní PC pro obsluhu pomocí obslužného programu Commuwin II k připojení všude podél vedení 4 ... 20 mA minimální celkový odpor: 250 Ω

**Napájení**

Napájecí napětí	11,5 ... 45 Vss, rozsah Ex i: 11,5 ... 30 Vss
Kategorie přepětí	III podle DIN EN 61 010-1
Zvlnění	bez vlivu pro signál 4 ... 20 mA až do ±5 % zbytkového zvlnění uvnitř povoleného rozsahu napětí
Zvlnění u přístrojů Smart	HART max. brum (měřeno na 500 Ω) 47 ... 125 Hz: U <sub>šš</sub> =200 mV max. šum (měřeno na 500 Ω) 500 Hz ... 10 kHz: U <sub>eff</sub> =2,2 mV

**Certifikáty a atesty**

Ochrana proti vznícení	porovnejte „Přehled výrobků“
Značka CE	přístroj splňuje zákonné požadavky dle směrnice EU; Endress + Hauser potvrzuje s umístěním značky CE úspěšnou zkoušku přístroje. Na přístroje je vystaveno prohlášení o shodě dle zákona.

**Informace pro objednávky**

porovnejte „Přehled výrobků“
------------------------------

**Doplňující dokumentace**

Cerabar M systémová informace: SI 038P/00 Cerabar M přenašeč tlaku technická informace: TI 321P/00 Cerabar M analogová elektronika návod k obsluze: BA 200P/00 Cerabar M elektronika Smart návod k obsluze: BA 201P/00
---

# Přehled výrobků PMP 46

Cerabar M PMP 46

## Certifikát

- R standard
- G ATEX 100, II 1/2 G, EEx ia IIC T6
- K ATEX 100, II 1/2 D, EEx ia IIC T6
- L ATEX 100, II 1/3 D (bez napájení Ex)
- N ATEX 100, II 3 G, EEx nV IIC T5 (zóna 2)
- C CSA General Purpose
- S CSA IS (vhodné pro Div. 2) Cl. I, II, III, Div. 1, skupiny A ... G
- T CSA, Cl. I, Div. 2, skupiny A ... D; Cl. II, III, Div. 1, skupiny E ... G
- P FM IS (nezápalné) Cl. I, II, III, Div. 1, skupiny A ... G
- M FM DIP; Cl. II, III, Div. 1, skupiny E ... G
- V TIIS (vnitřně bezpečné) Ex ia IIC T6
- Y speciální provedení

## VA kryt (typ F15)

- |                                       |  |
|---------------------------------------|--|
| A1 kabelový vstup Pg 13,5, IP 66      | H1 zástrčka Harting (HAN 7D), IP 65      |
| C1 kabelový vstup 1/2 NPT, IP 66      | L1 zástrčka, M 12x1, IP 66               |
| E1 kabelová průchodka M 20x1,5, IP 66 | K1 5 m kabel (s vyrovnáním tlaku), IP 68 |
| G1 kabelový vstup G 1/2, IP 66        |  |
| Y9 speciální provedení                |  |

## Kovový senzor: jmenovitá hodnota (maximální přetížení)

### přetlak

3H 0 ... 1 bar (4 bar)	100 kPa (400 kPa)	15 psig (60 psig)	400 inch H2O (1600 inch H2O)
3M 0 ... 4 bar (16 bar)	400 kPa (1,6 MPa)	60 psig (240 psig)	
3P 0 ... 10 bar (40 bar)	1 MPa (4 MPa)	150 psig (600 psig)	
3S 0 ... 40 bar (160 bar)	4 MPa (16 MPa)	600 psig (2400 psig)	

### absolutní tlak

4H 0 ... 1 bar (4 bar)	100 kPa (400 kPa)	15 psia (60 psig)
4M 0 ... 4 bar (16 bar)	400 kPa (1,6 MPa)	60 psia (240 psig)
4P 0 ... 10 bar (40 bar)	1 MPa (4 MPa)	150 psia (600 psig)
4S 0 ... 40 bar (160 bar)	4 MPa (16 MPa)	600 psia (2400 psig)

### negativní přetlak

7H -1 ... +1 bar (4 bar)	-100 ... 100 kPa (400 kPa)	-15 ... 15 psig (60 psig)
7M -1 ... +4 bar (16 bar)-	100 ... 400 kPa (1,6 MPa)	-15 ... 60 psig (240 psig)
7P -1 ... +10 bar (40 bar)-	0,1 ... 1 MPa (4 MPa)	-15 ... 150 psig (600 psig)
9Y speciální provedení		

## Kalibrace a jednotky

- 1 kalibrováno od 0 až do koncové hodnoty v mbar/bar
- 2 kalibrováno od 0 až do koncové hodnoty v kPa/MPa
- 3 kalibrováno od 0 až do koncové hodnoty v mm/m H<sub>2</sub>O
- 4 kalibrováno od 0 až do koncové hodnoty v inch H<sub>2</sub>O
- 5 kalibrováno od 0 až do koncové hodnoty v kgf/cm<sup>2</sup>
- 6 kalibrováno od 0 až do koncové hodnoty v psi
- B nastaveno od ... do ... jednotka ... (bar, kPa, psi, ...)
- 9 speciální provedení

## Elektronika, displej

- |  |   |
|--|---|
| A analogový 4 ... 20 mA, 2 vodič, bez displeje           | H HART 4 ... 20 mA, 2 vodič, bez displeje           |
| C analogový 4 ... 20 mA, 2 vodič, s analogovým displejem | J HART 4 ... 20 mA, 2 vodič, s digitálním displejem |
| Y speciální provedení                                    | W bez elektroniky, bez displeje                     |

## Příslušenství

- |                           |   |
|---------------------------|---|
| 1 bez příslušenství       | 2 s montážním třmenem pro montáž na stěnu a na trubky |
| 9 speciální příslušenství |   |

## Kód pro přípojovací kus viz strana 15

### Plnicí kapalina v přenašeči tlaku a připojení na přenašeče tlaku na Cerabaru M

Upozornění na kód H, F, J: kapilára >1, 2, 3 m ... 10 m, pouze s přenašečem tlaku od jmenovité světlosti DN 50 příp. 2"

- A silikonový olej, přímo
- D rostlinný olej, přímo
- E glycerín, přímo
- G vysokoteplotní olej, s teplotním oddělovačem 100 mm
- K 1 m kapilára s vysokoteplotním olejem
- H ...m kapilára s vysokoteplotním olejem
- F ...m kapilára s rostlinným olejem
- J ...m kapilára se silikonovým olejem
- N Fluorolube, bez tuku pro kyslík, až max. 60 °C
- Y speciální provedení



označení výrobku

**Membránový a trubkový přenašeč tlaku pro hygienická použití**  
**Norma, jmenovitá světlost, jmenovitý tlak**

*Membránový přenašeč tlaku*

AG mlékárenské šroubení DIN 11851, DN 32, PN 40; 17 350  
AH mlékárenské šroubení DIN 11851, DN 40, PN 40; 17 350  
AL mlékárenské šroubení DIN 11851, DN 50, PN 40; 17 350

DG Triclamp, 1 1/2", PN 40; 17 350  
DL Triclamp, 2", PN 40; 17 350  
DU Triclamp, 3", PN 40; 17 350

EG šroubení SMS, 1 1/2", PN 40, 17 350  
EL šroubení SMS, 2", PN 40, 17 350

FG šroubení RJT, DN 1 1/2", PN 40, 17 350  
FL šroubení RJT, DN 2", PN 40, 17 350

GG šroubení ISS, 1 1/2", PN 40, 17 350  
GL šroubení ISS, 2", PN 40, 17 350

KL příruba DRD, D=65 mm, 17 350

LL Varivent, D=68 mm; 17 350

*Trubkový přenašeč tlaku*

PB mlékárenské šroubení DIN 11851, DN 25, PN 40, 17 350  
PH mlékárenské šroubení DIN 11851, DN 40, PN 40, 17 350  
PL mlékárenské šroubení DIN 11851, DN 50, PN 40, 17 350

SA Triclamp, DN 3/4", PN 40, 17 350  
SB Triclamp, DN 1", PN 40, 17 350  
SG Triclamp, DN 1 1/2", PN 40, 17 350  
SL Triclamp, DN 2", PN 40, 17 350

YY speciální provedení



kód přípojovacího kusu



## Rozměry PMP 46

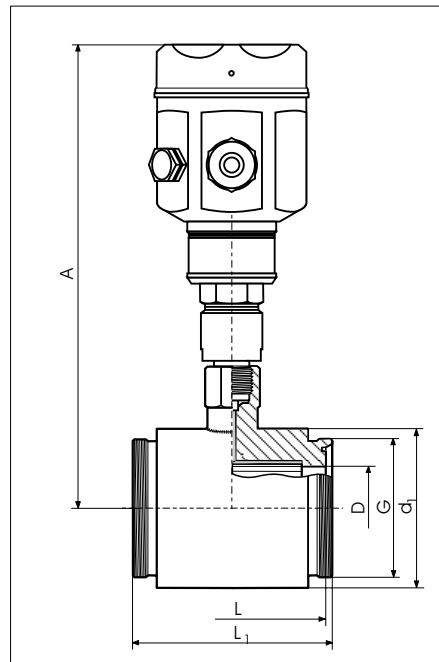
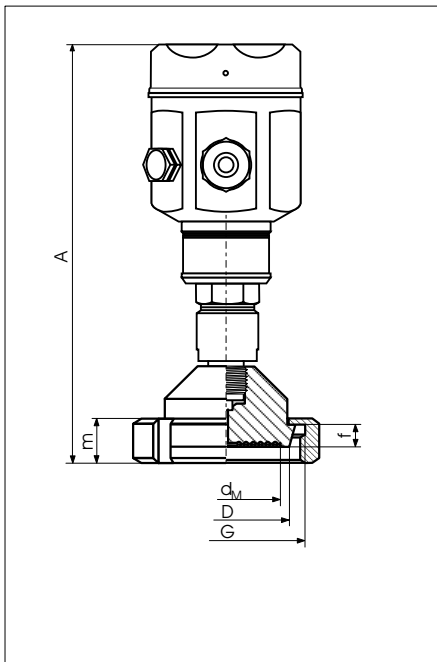
### Membránový přenašeč tlaku Kruželový nátrubek s převlečnou maticí s drážkou, DIN 11 851 (mlékařské šroubení)

### Trubkový přenašeč tlaku Nátrubek se závitem DIN 11 851 (mlékařské šroubení)

#### Kryt:

- Materiál: 17 248
- Možnost volby víčka - vysoké (s displejem) nebo ploché

Kabelová průchodka M 20 x 1,5 nebo volitelný kabelový vstup Pg 13,5, G 1/2, 1/2 NPT (není přiloženo) nebo zástrčka Harting, zástrčka M 12 x 1 nebo s pevně namontovaným kabelem  
Materiály přicházející do styku s médiem, membrána a těleso: 17 350



#### Membránový přenašeč tlaku Kruželový nátrubek s přesuvnou maticí s drážkou, DIN 11 851 (mlékařské šroubení)

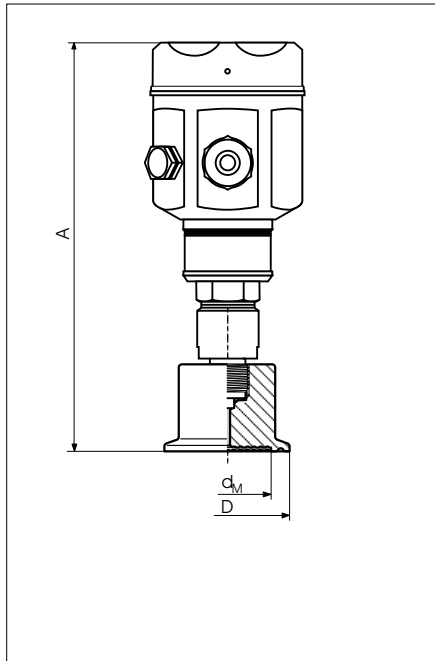
Přístroj	Kód	Roura	Kruželový nátrubek				Převlečná matice s drážkou		Přenašeč tlaku					
			Jmenovitý průměr	Jmenovitý tlak	Průměr	Výška nátrubku	Závít	Výška	Průměr membrány	Koeficient teploty Tk (pro silikonový olej, další oleje, viz stránka 9)	Doporučený minimální rozsah měření	Maximální vliv polohy zabudování (viz str. 7)	Výška zabudování Cerabar M	Celková hmotnost
			DN mm	PN bar	D mm	f mm	G	m	d <sub>M</sub> mm	Okolí mbar/10K	Proces mbar/10K	bar	mbar	max. A mm
PMP 46	AG	32	40	50	10	Rd 58 x 1/6"	21	32	+3	+4	od 2	9	251,5	1,4
PMP 46	AH	40	40	56	10	Rd 65 x 1/6"	21	38	+2	+4	od 0,4	9	250,5	1,4
PMP 46	AL	50	16	68	11	Rd 78 x 1/6"	25	46	+1	+2	od 0,1	8	245,5	1,6

#### Trubkový přenašeč tlaku Nátrubek se závitem DIN 11 851 (mlékařské šroubení)

Přístroj	Kód	Roura	Kruželový nátrubek					Přenašeč tlaku							
			Jmenovitý průměr	Jmenovitý tlak	Průměr	Průměr	Závít	Výška zabudování	Celková výška	Koeficient teploty Tk (pro silikonový olej, další oleje, viz stránka 9)	Doporučený minimální rozsah měření	Maximální vliv polohy zabudování (viz str. 7)	Výška zabudování Cerabar M	Celková hmotnost	
			DN mm	PN bar	D mm	d <sub>1</sub> mm	G	L mm	L <sub>1</sub> mm	Okolí mbar/10K	Proces mbar/10K	bar	mbar	max. A mm	kg
PMP 46	PB	25	40	26,2	58	Rd 52 x 1/6"	100	114	+4	+8	od 2,0	8	273,5	3,0	
PMP 46	PH	40	40	38,5	78	Rd 65 x 1/6"	100	114	+2	+4	od 0,4	10	283,5	3,4	
PMP 46	PL	50	40	50,7	88	Rd 78 x 1/6"	100	114	+1	+2	od 0,1	11	288,5	3,8	

# Rozměry PMP 46

## Triclamp

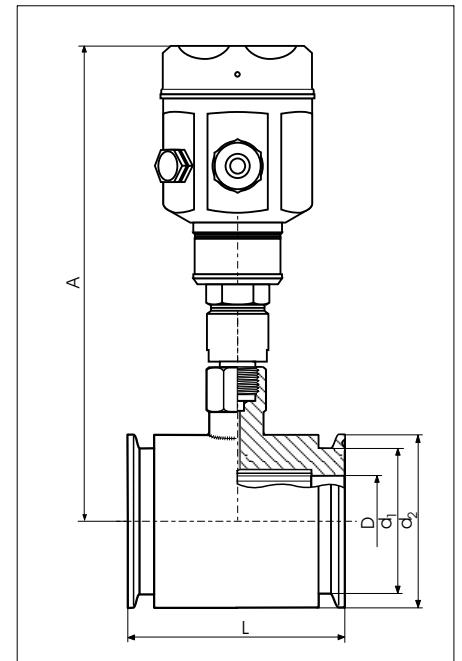


**Kryt:**

- Materiál: 17 248
- Možnosť voľby víčka - vysoké (s displejom) alebo ploché

Kabelová průchodka M 20 x 1,5 nebo volitelný kabelový vstup Pg 13,5, G 1/2, 1/2 NPT (není přiloženo) nebo zástrčka Harting, zástrčka M 12 x 1 nebo s pevně namontovaným kabelem  
Materiály přicházející do styku s médiem, membrána a těleso: 17 350

## Triclamp trubkový přenašeč tlaku



### Membránový přenašeč tlaku Triclamp

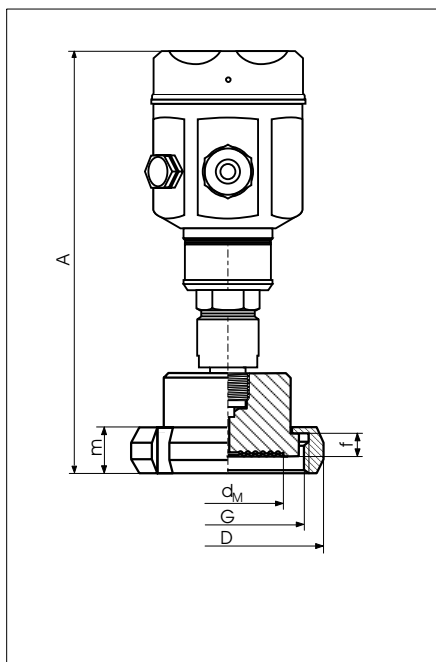
Přístroj	Kód	Roura	Upínací nártubek		Přenašeč tlaku							
			Jmenovitý tlak	Průměr	Průměr membrány	Koeficient teploty Tk (pro silikonový olej, další oleje, viz stránka 9)		Doporučený minimální rozsah měření	Maximální vliv polohy zabudování (viz str. 7)	Výška zabudování Cerabar M	Celková hmotnost	
			DN	PN	D	d <sub>M</sub>	Okolí	Proces	bar	mbar	mm	kg
		Jmenovitý průměr										
		bar	mm	mm	mbar/10K	mbar/10K	bar	mbar	mm	kg		
PMP 46	DG	1 "	40	50,5	36	+3	+4	od 0,4	8	234,5	1,0	
PMP 46	DL	2"	40	64	48	+1	+2	od 0,1	9	242,5	1,2	
PMP 46	DU	3"	40	91	71,5	+1	+2	od 0,1	9	242,5	1,4	

### Trubkový přenašeč tlaku Triclamp

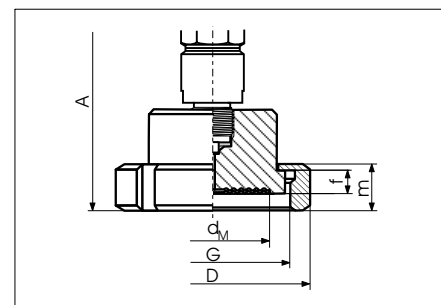
Přístroj	Kód	Roura	Upínací nártubek		Přenašeč tlaku								
			Jmenovitý tlak	Průměr	Průměr	Průměr	Výška zabudování	Koeficient teploty Tk (pro silikonový olej, další oleje, viz stránka 9)		Doporučený minimální rozsah měření	Maximální vliv polohy zabudování (viz str. 7)	Výška zabudování Cerabar M	Celková hmotnost
			DN	PN	D	d <sub>1</sub>	d <sub>2</sub>	L	Okolí	Proces	bar	mbar	mm
		Jmenovitý průměr											
		bar	mm	mm	mm	mm	mbar/10K	mbar/10K	bar	mbar	mm	kg	
PMP 46	SA	1"	40	19,1	20,1	24,9	97,5	+7	+11	od 6	8	220	2,6
PMP 46	SB	1"	40	25,4	43,7	50	114	+4	+8	od 2	8	220	3,0
PMP 46	SG	1 "	40	35,5	40	50,5	146,1	+2	+4	od 0,4	9	257	3,4
PMP 46	SL	2"	40	48,6	55	64	156	+1	+2	od 0,1	11	268	3,8

# Rozměr PMP 46

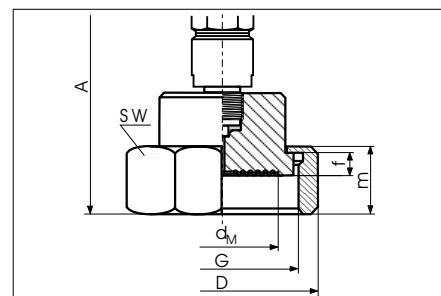
Nátrubek SMS s převlečnou maticí



Nátrubek RJT s převlečnou maticí



Nátrubek ISS s převlečnou maticí



**Kryt:**

- Materiál: 17 248
- Možnost volby víčka - vysoké (s displejem) nebo ploché

Kabelová průchodka M 20 x 1,5 nebo volitelný kabelový vstup Pg 13,5, G 1/2, 1/2 NPT (není přiloženo) nebo zástrčka Harting, zástrčka M 12 x 1 nebo s pevně namontovaným kabelem  
Materiály přicházející do styku s médiem, membrána a těleso: 17 350

Membránový přenašeč tlaku, nátrubek SMS s převlečnou maticí

Přístroj	Kód	Roura	Kůželový nátrubek				Převlečná matice			Přenašeč tlaku					
			Jmenovitý průměr	Jmenovitý tlak	Průměr	Výška nátrubku	Závit	Výška	Průměr membrány	Koeficient teploty Tk (pro silikonový olej, další oleje, viz stránka 9)		Doporučený minimální rozsah měření	Maximální vliv polohy zabudování (viz str. 7)	Výška zabudování Cerabar M	Celková hmotnost
			DN	PN	D	f	G	m	d <sub>M</sub>	Okolí	Proces	bar	mbar	mm	kg
PMP 46	EG	1 "	40	74	4	Rd 60 - 1/6"	25	34	+4	+4	od 0,4	8	254,5	1,4	
PMP 46	EL	2"	40	84	4	Rd 70 - 1/6"	26	46	+2	+2	od 0,1	9	259,5	1,6	

Membránový přenašeč tlaku, nátrubek RJT s převlečnou maticí

Přístroj	Kód	Roura	Kůželový nátrubek				Převlečná matice			Přenašeč tlaku					
			Jmenovitý průměr	Jmenovitý tlak	Průměr	Výška nátrubku	Závit	Výška	Průměr membrány	Koeficient teploty Tk (pro silikonový olej, další oleje, viz stránka 9)		Doporučený minimální rozsah měření	Maximální vliv polohy zabudování (viz str. 7)	Výška zabudování Cerabar M	Celková hmotnost
			DN	PN	D	f	G	m	d <sub>M</sub>	Okolí	Proces	bar	mbar	mm	kg
PMP 46	FG	1 "	40	72	6,4	2 5/16" - 1/8"	21	28	+8	+8	od 0,4	8	257	1,6	
PMP 46	FL	2"	40	86	6,4	2 7/8" - 1/8"	22	38	+3	+4	od 0,1	9	258	1,7	

Membránový přenašeč tlaku, nátrubek ISS s převlečnou maticí

Přístroj	Kód	Roura	Kůželový nátrubek				Převlečná matice s drážkou			Přenašeč tlaku						
			Jmenovitý průměr	Jmenovitý tlak	Průměr	Výška nátrubku	Závit	Výška	Otvor klíče	Průměr membrány	Koeficient teploty Tk (pro silikonový olej, další oleje, viz stránka 9)		Doporučený minimální rozsah měření	Maximální vliv polohy zabudování (viz str. 7)	Výška zabudování Cerabar M	Celková hmotnost
			DN	PN	D	f	G	m	SW	d <sub>M</sub>	Okolí	Proces	bar	mbar	mm	kg
PMP 46	GG	1 "	40	SW 62	4	2" - 1/8"	30	62	34	+4	+4	od 0,4	8	267,5	1,4	
PMP 46	GL	2"	40	SW 77	4	2 1/2" - 1/8"	30	77	45	+2	+2	od 0,1	9	267,5	1,8	

## Rozměry PMP 46

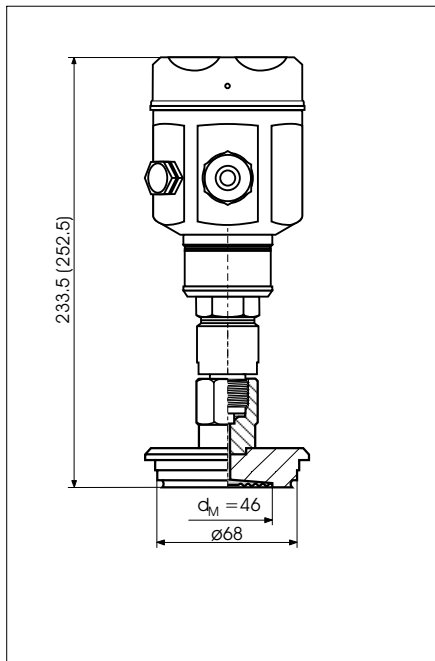
### Kryt:

- Materiál: 17 248
  - Možnost volby víčka - vysoké (s displejem) nebo ploché  
V závorce uvedené rozměry platí pro vysoké víčko
- Kabelová průchodka M 20 x 1,5 nebo volitelný kabelový vstup Pg 13,5, G 1/2, 1/2 NPT (není přiloženo) nebo zástrčka Harting, zástrčka M 12 x 1 nebo s pevně namontovaným kabelem

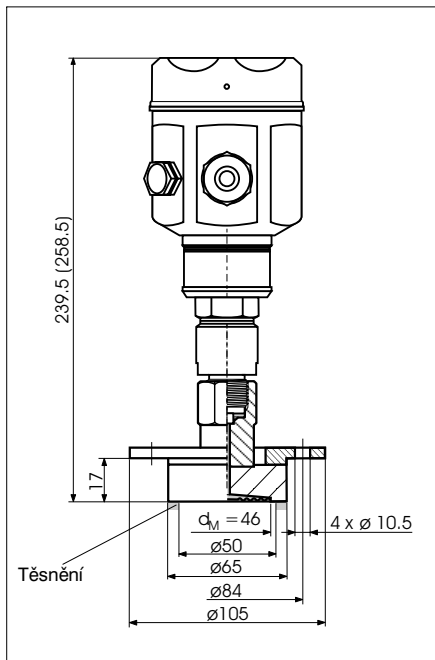
- Materiál membrány a tělesa: 17 350

- PN: 40
- T<sub>K</sub> okolí: +2 mbar/10 K
- T<sub>K</sub> proces: +2 mbar/10 K
- Doporučený min. rozsah měření: od 0,1 bar
- Max. vliv polohy zabudování: 10 mbar
- Hmotnost: 1,3 kg

### Varivent (kód LL)



### Příruba DRD (kód KL)



### Kryt:

- Materiál: 17 248
  - Možnost volby víčka - vysoké (s displejem) nebo ploché  
V závorce uvedené rozměry platí pro vysoké víčko
- Kabelová průchodka M 20 x 1,5 nebo volitelný kabelový vstup Pg 13,5, G 1/2, 1/2 NPT (není přiloženo) nebo zástrčka Harting, zástrčka M 12 x 1 nebo s pevně namontovaným kabelem

- Materiál membrány a tělesa: 17 350

- PN: 40
- T<sub>K</sub> okolí: +2 mbar/10 K
- T<sub>K</sub> proces: +2 mbar/10 K
- Doporučený min. rozsah měření: od 0,1 bar
- Max. vliv polohy zabudování: 11 mbar
- Hmotnost: 1,6 kg

# Přehled výrobků PMP 48

Cerabar M PMP 48

## Certifikát

R standard  
 G ATEX 100, II 1/2 G, EEx ia IIC T6  
 K ATEX 100, II 1/2 D, EEx ia IIC T6  
 L ATEX 100, II 1/3 D (bez napájení Ex)  
 N ATEX 100, II 3 G, EEx nV IIC T5 (zóna 2)  
 C CSA General Purpose  
 S CSA IS (vhodné pro Div. 2) Cl. I, II, III, Div. 1, skupiny A ... G  
 T CSA Cl. I, Div. 2, skupiny A ... D, Cl. II, III, Div. 1, skupiny E ... G  
 P FM IS (nezápalné) Cl. I, II, III, Div. 1, skupiny A ... G  
 M FM DIP, Cl. II, III, Div. 1, skupiny E ... G  
 V TIIS (vnitřně bezpečné) Ex ia IIC T6  
 9 speciální provedení

## VA kryt (typ F15)

A1	kabelový vstup Pg 13,5, IP 66	H1	zástrčka Harting (HAN 7D), IP 65
C1	kabelový vstup 1/2 NPT, IP 66	L1	zástrčka, M 12x1, IP 66
E1	kabelová průchodka M 20x1,5, IP 66	K1	5 m kabel (s vyrovnáním tlaku), IP 68
G1	kabelový vstup G 1/2, IP 66		
Y9	speciální provedení		

## Kovový senzor: jmenovitá hodnota (maximální přetížení)

### přetlak

3H	0 ... 1 bar (4 bar)	100 kPa (400 kPa)	15 psig (60 psig)	400 inch H2O (1600 inch H2O)
3M	0 ... 4 bar (16 bar)	400 kPa (1,6 MPa)	60 psig (240 psig)	
3P	0 ... 10 bar (40 bar)	1 MPa (4 MPa)	150 psig (600 psig)	
3S	0 ... 40 bar (160 bar)	4 MPa (16 MPa)	600 psig (2400 psig)	
3U	0 ... 100 bar (400 bar)	10 MPa (40 MPa)	1500 psig (6000 psig)	
3Z	0 ... 400 bar (600 bar)	40 MPa (60 MPa)	6000 psig (9000 psig)	

### absolutní tlak

4H	0 ... 1 bar (4 bar)	100 kPa (400 kPa)	15 psia (60 psig)
4M	0 ... 4 bar (16 bar)	400 kPa (1,6 MPa)	60 psia (240 psig)
4P	0 ... 10 bar (40 bar)	1 MPa (4 MPa)	150 psia (600 psig)
4S	0 ... 40 bar (160 bar)	4 MPa (16 MPa)	600 psia (2400 psig)
4U	0 ... 100 bar (400 bar)	10 MPa (40 MPa)	1500 psia (6000 psig)
4Z	0 ... 400 bar (600 bar)	40 MPa (60 MPa)	6000 psia (9000 psig)

### negativní přetlak

7H	-1 ... +1 bar (4 bar)	-100 ... 100 kPa (400 kPa)	-15 ... 15 psig (60 psig)
7M	-1 ... +4 bar (16 bar)	-100 ... 400 kPa (1,6 MPa)	-15 ... 60 psig (240 psig)
7P	-1 ... +10 bar (40 bar)	-0,1 ... 1 MPa (4 MPa)	-15 ... 150 psig (600 psig)

9Y speciální provedení

## Kalibrace a jednotky

1 kalibrováno od 0 až do koncové hodnoty v mbar/bar  
 2 kalibrováno od 0 až do koncové hodnoty v kPa/MPa  
 3 kalibrováno od 0 až do koncové hodnoty v mm/m H<sub>2</sub>O  
 4 kalibrováno od 0 až do koncové hodnoty v inch H<sub>2</sub>O  
 5 kalibrováno od 0 až do koncové hodnoty v kgf/cm<sup>2</sup>  
 6 kalibrováno od 0 až do koncové hodnoty v psi  
 B nastaveno od ... do ... jednotky ... (bar, kPa, psi, ...)  
 9 speciální provedení

## Elektronika, displej

A	analogový 4 ... 20 mA, 2 vodič, bez displeje	H	HART 4 ... 20 mA, 2 vodič, bez displeje
C	analogový 4 ... 20 mA, 2 vodič, s analogovým displejem	J	HART 4 ... 20 mA, 2 vodič, s digitálním displejem
9	speciální provedení	W	bez elektroniky, bez displeje

## Příslušenství

1 bez příslušenství  
 2 s třmenem pro montáž na stěnu a na trubky  
 9 speciální příslušenství

## Kód pro přípojovací kus viz strana 21

### Plnicí kapalina v přenašeči tlaku a s vazbou na přenašeč tlaku na Cerabaru M

Upozornění na kód H, F, J: kapilára >1, 2, 3 m ... 10 m, pouze s přenašečem tlaku od jmenovité světlosti DN 50 příp. 2"

A	silikonový olej, přímo	K	1 m kapiláry s vysokoteplotním olejem
D	rostlinný olej, přímo	H	...m kapiláry s vysokoteplotním olejem
E	glycerín, přímo	F	...m kapiláry s rostlinným olejem
G	vysokoteplotní olej, se spojovačem teploty 100 mm	J	...m kapiláry se silikonovým olejem
N	Fluorolube, bez tuku pro kyslík, až do max. 60 °C a 120 bar		

## Materiál membrány

Provedení s tubusem pouze v 17 350

1	17 350	7	fólie PTFE 0,09 mm na 17 350, není pro vakuum
2	Hastelloy C 276	8	fólie PTFE 0,25 mm na 17 350, není pro vakuum
5	Tantal		pouze pro prostředí bez nebezpečí výbuchu
9	speciální materiál		

PMP 48

označení výrobku

## Přehled výrobků

### Připojovací kus

### PMP 48

#### Připojovací kus

**Norma, jmenovitá světlost, jmenovitý tlak, provedení**

Připojovací závit

AG G 1 1/2, DIN ISO 228/1, od rozpětí 0,4 bar  
 AR G 2, DIN ISO 228/1, od rozpětí 0,1 bar  
 BG 1 1/2 NPT, ANSI B 1.201, od rozpětí 0,4 bar  
 BR 2 NPT, ANSI B 1.201, od rozpětí 0,1 bar  
 CA odpojovač s G 1/2, EN 837, forma šestihhranná  
 DA odpojovač s 1/2 NPT, ANSI B 1.201

*Příruba, rozměry napojení podle DIN 2501*

EC DN 25, PN 64/160; 17 350  
 ED DN 25, PN 250; 17 350  
 EF DN 25, PN 400  
 EK DN 50, PN 10/40, 17 350  
 EM DN 50, PN 64, 17 350  
 EN DN 50, PN 100/160, 17 350  
 EP DN 50, PN 250, 17 350  
 ER DN 50, PN 400, 17 350  
 EU DN 80, PN 10/40, 17 350

*Příruba s tubusem, rozměry napojení podle DIN 2501*

FK DN 50, PN 10/40, tubus 50 mm; 17 350  
 FU DN 80, PN 10/40, tubus 50 mm; 17 350  
 GK DN 50, PN 10/40, tubus 100 mm; 17 350  
 GU DN 80, PN 10/40, tubus 100 mm; 17 350  
 JK DN 50, PN 10/40, tubus 200 mm; 17 350  
 JU DN 80, PN 10/40, tubus 200 mm; 17 350

*Příruba, rozměry napojení podle ANSI B 16.5 s těsnicí lištou forma RF*

KD 1", 400/600 lbs; 17 350  
 KE 1", 900/1500 lbs; 17 350  
 KF 1", 2500 lbs; 17 350  
 KJ 2", 150 lbs; 17 350  
 KK 2", 300 lbs; 17 350  
 KL 2", 400/600 lbs; 17 350  
 KM 2", 900/1500 lbs; 17 350  
 KN 2", 2500 lbs; 17 350  
 KU 3", 150 lbs; 17350  
 KV 3", 300 lbs; 17 350  
 KW 4", 150 lbs; 17 350  
 KX 4", 300 lbs; 17 350

*Příruba s tubusem, rozměry napojení podle ANSI B 16.5*

LJ 2", 150 lbs, tubus 2"; 17 350  
 LU 3", 150 lbs, tubus 2"; 17 350  
 LW 4", 150 lbs, tubus 2"; 17 350  
 MJ 2", 150 lbs, tubus 4"; 17 350  
 MU 3", 150 lbs, tubus 4"; 17 350  
 MW 4", 150 lbs, tubus 4"; 17 350  
 NJ 2", 150 lbs, tubus 6"; 17 350  
 NU 3", 150 lbs, tubus 6"; 17 350  
 NW 4", 150 lbs, tubus 6"; 17 350

YY speciální provedení



kód připojovacího kusu

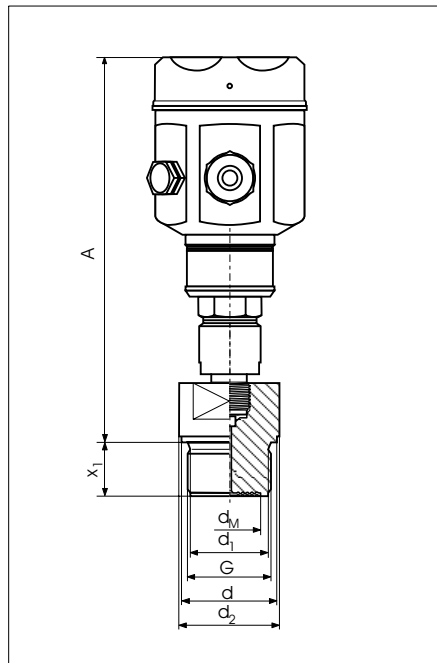
## Rozměry PMP 48

### Kryt:

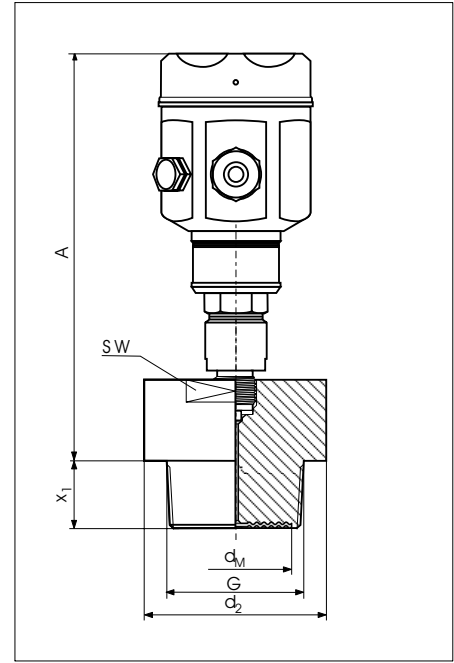
- Materiál: 17 248
  - Možnost volby víčka - vysoké (s displejem) nebo ploché
- Kabelová průchoodka M 20 x 1,5 nebo volitelný kabelový vstup Pg 13,5, G 1/2, 1/2 NPT (není přiloženo) nebo zástrčka Harting, zástrčka M 12 x 1 nebo s pevně namontovaným kabelem

Materiál membrány a tělesa: 17 350

### Připojovací závit G



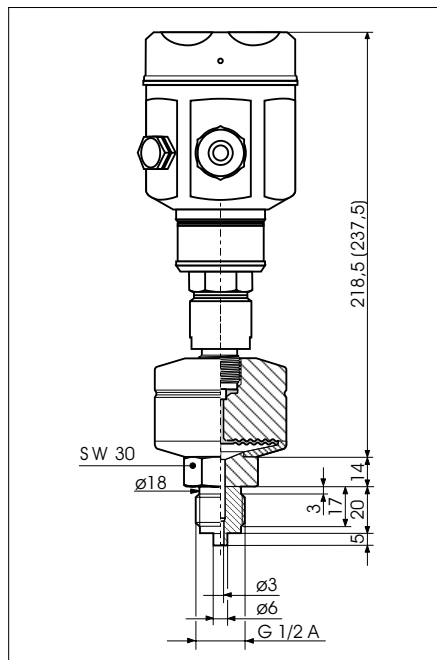
### Připojovací závit NPT



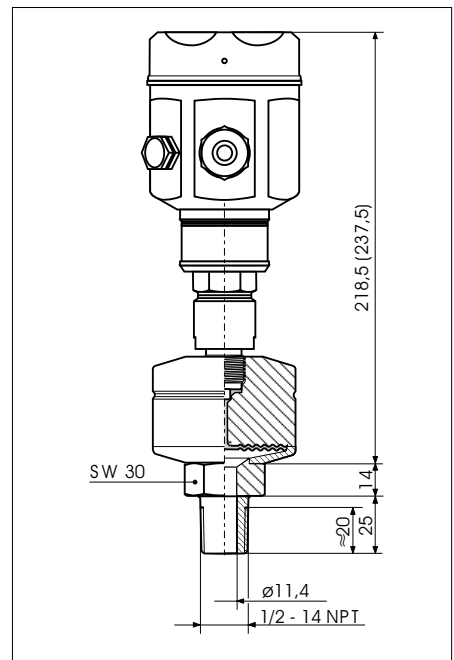
### Připojovací závit 1/2 G nebo 1/2 NPT

Přístroj	Kód	Připojovací závit								Přenašeč tlaku					
		Připojovací závit	Jmenovitý tlak	Průměr	Průměr	Průměr	Délka zářubování	Otvor klíče	Průměr membrány	Koeficient teploty		Doporučený minimální rozsah měření	Maximální vliv polohy zabudování (viz str. 7)	Výška zabudování Cerabar M	Celková hmotnost
										Okolí	Proces				
		PN	d <sub>1</sub>	d	d <sub>2</sub>	x <sub>1</sub>	SW	d <sub>M</sub>	mbar/10K		bar	mbar	max. A	kg	
PMP 48	AG	G 1	400	44	55	58	30	41	38	+2	+4	od 2	11	232,5	1,9
PMP 48	AR	G 2	400	56	68	78	30	60	46	+1	+2	od 0,4	11	237,5	2,9
PMP 48	BG	1 NPT	400	-	-	52	30	46	32	+5	+5	od 0,4	11	233,5	1,9
PMP 48	BR	2 NPT	400	-	-	78	30	65	36	+3	+4	od 0,1	11	233,5	2,8

### Odpojovač s G 1/2 A; EN 837 Forma B šestihranná (kód CA)



### Odpojovač s 1/2 NPT, ANSI B 1.200.2 (kód DA)



Vlevo: odpojovač s G 1/2 A

- Materiály membrány a tělesa: 17 350
- PN: 160
- T<sub>K</sub> okolí: +1 mbar/10 K
- T<sub>K</sub> proces: +2 mbar/10 K
- Doporučený min. rozsah měření: od 0,1 bar
- Max. vliv polohy zabudování: 7 mbar
- Hmotnost: 1,2 kg

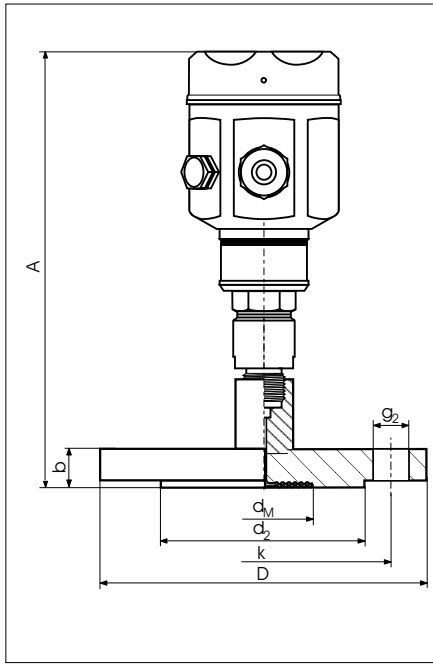
Vpravo: odpojovač s 1/2 NPT

- Materiály membrány a tělesa: 17 350
- PN: 160
- T<sub>K</sub> okolí: +1 mbar/10 K
- T<sub>K</sub> proces: +2 mbar/10 K
- Doporučený min. rozsah měření: od 0,1 bar
- Max. vliv polohy zabudování: 7 mbar
- Hmotnost: 1,2 kg

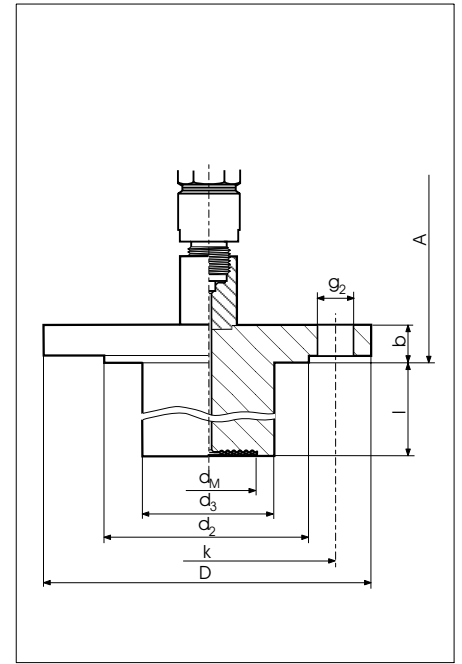


# Rozměry PMP 48

Příruba ANSI



Příruba ANSI s tubusem



**Kryt:**

- Materiál: 17 248
- Možnosť volby víčka - vysoké (s displejem) alebo ploché

Kabelová průchodka M 20 x 1,5 nebo volitelný kabelový vstup Pg 13,5, G 1/2, 1/2 NPT (není přiloženo) nebo zástrčka Harting, zástrčka M 12 x 1 nebo s pevně namontovaným kabelem  
Materiály membrány a tělesa které přichází do styku s médiem: 17 350

**Membránový přenašeč tlaku: příruby, rozměry napojení jako ANSI 16.5, s těsnící lištou**

Přístroj	Kód	Příruba							Otvory pro šrouby			Přenašeč tlaku					
		Jmenovitý průměr	Jmenovitý tlak	Délka tubusu	Průměr tubusu	Průměr	Tloušťka	Těsnící lišta	Počet	Průměr	Kruhový otvor	Průměr membrány	Koeficient teploty Tk (pro silikonový olej, další oleje, viz stránka 9)	Maximální výv polohy zabudování (viz str. 7)	Výška zabudování Cerabar M	Celková hmotnost	
		DN	PN	l	d <sub>3</sub>	D	b	d <sub>2</sub>		g <sub>2</sub>	k	d <sub>M</sub>	Okolí	Proces	max. A	kg	
	lb/sq.in		inch	inch	inch	mm		inch	inch	inch	mbar/10K	mbar	mm	kg			
PMP 48	KD	1"	400/600	-	-	4.88	0.69	2.0	4	0.75	3.50	1.10	+8	+8	10	250,5	2,5
PMP 48	KE	1"	900/1500	-	-	1.32	1.12	2.00	4	1.00	4.00	1.10	+8	+8	10	254,5	4,5
PMP 48	KF	1"	2500	-	-	6.25	1.38	2.00	4	1.00	4.25	1.10	+8	+8	10	254,5	5,9
PMP 48	KJ	2"	150	-	-	6.00	0.75	3.62	4	0.75	4.75	1.81	+3	+1	10	254,5	3,3
PMP 48	LJ	2"	150	2"	48.3	6.00	0.75	3.62	4	0.75	4.75	1.77	+1	+2	15	254,5	4,5
PMP 48	MJ	2"	150	4"	48.3	6.00	0.75	3.62	4	0.75	4.75	1.77	+1	+2	20	254,5	4,9
PMP 48	NJ	2"	150	6"	48.3	6.00	0.75	3.62	4	0.75	4.75	1.77	+1	+2	25	254,5	5,2
PMP 48	KK	2"	300	-	-	6.50	0.88	3.62	8	0.75	5.00	1.81	+1	+2	10	257,5	4,1
PMP 48	KL	2"	400/600	-	-	6.50	1.00	3.62	8	0.75	5.00	1.81	+1	+2	10	267	5,1
PMP 48	KM	2"	900/1500	-	-	8.50	1.50	3.62	8	1.00	6.50	1.81	+1	+2	10	280	11,0
PMP 48	KN	2"	2500	-	-	9.25	2.00	3.62	8	1.12	6.75	1.81	+1	+2	10	295	16,5
PMP 48	KU	3"	150	-	-	7.50	0.94	5.00	4	0.75	6.00	3.14	+1	+2	11	254,5	5,8
PMP 48	LU	3"	150	2"	76	7.50	0.94	5.00	4	0.75	6.00	2.83	+1	+2	16	254,5	6,9
PMP 48	MU	3"	150	4"	76	7.50	0.94	5.00	4	0.75	6.00	2.83	+1	+3	21	254,5	7,5
PMP 48	NU	3"	150	6"	76	7.50	0.94	5.00	4	0.75	6.00	2.83	+1	+3	23	254,5	7,8
PMP 48	PU	3"	150	8"	76	7.50	0.94	5.00	4	0.75	6.00	2.83	+1	+3	31	254,5	8,3
PMP 48	KV	3"	300	-	-	8.25	1.12	5.00	8	0.88	6.62	3.14	+1	+2	11	259	7,7
PMP 48	MV	3"	300	4"	76	8.25	1.12	5.00	8	0.88	6.62	2.83	+1	+2	16	259	7,5
PMP 48	PV	3"	300	8"	76	8.25	1.12	5.00	8	0.88	6.62	2.83	+1	+3	26	259	8,3
PMP 48	KW	4"	150	-	-	9.00	0.94	6.19	8	0.75	7.50	3.14	+1	+2	11	259	7,9
PMP 48	LW	4"	150	2"	94	9.00	0.94	6.19	8	0.75	7.50	3.50	+1	+2	16	254,5	9,0
PMP 48	MW	4"	150	4"	94	9.00	0.94	6.19	8	0.75	7.50	3.50	+1	+3	21	254,5	9,6
PMP 48	NW	4"	150	6"	94	9.00	0.94	6.19	8	0.75	7.50	3.50	+1	+3	26	254,5	9,9
PMP 48	KX	4"	300	-	-	10.00	1.25	6.19	8	0.88	7.88	3.14	+1	+2	12	262,5	12,4

# Rozměry PMP 48

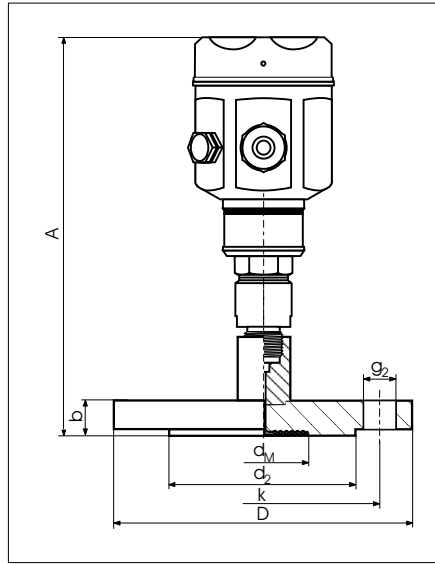
### Kryt:

- Materiál: 17 248
- Možnost volby víčka - vysoké (s displejem) nebo ploché

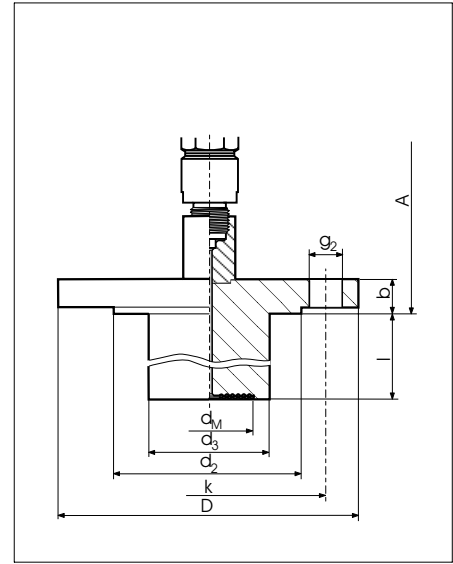
Kabelová průchodka M 20 x 1,5 nebo volitelný kabelový vstup Pg 13,5, G 1/2, 1/2 NPT (není přiloženo) nebo zástrčka Harting, zástrčka M 12 x 1 nebo s pevně namontovaným kabelem

Materiály membrány a tělesa které přichází do styku s médiem: 17 350

Příruba DIN



Příruba DIN s tubusem



## Membránový přenašeč tlaku: příruby, rozměry napojení jako DIN 2501, s těsnicí lištou tvar D podle DIN 2526

Přístroj	Kód	Příruba							Otvory pro šrouby			Přenašeč tlaku					
		Jmenovitý průměr	Jmenovitý tlak	Délka tubusu	Průměr tubusu	Průměr	Tloušťka	Těsnicí lišta	Počet	Průměr	Kruhový otvor	Průměr membrány	Koeficient teploty Tk (pro silikonový olej, další oleje, viz stránka 9)	Maximální vliv polohy zabudování (viz str. 7)	Výška zabudování Cerabar M	Celková hmotnost	
		DN	PN	l	d <sub>3</sub>	D	b	d <sub>2</sub>		g <sub>2</sub>	k	d <sub>M</sub>	Okolí	Proces	max. A	kg	
PMP 48	EC	25	64/160	-	-	140	-	68	4	18	100	28	+8	+8	11	255	2,5
PMP 48	ED	25	250	-	-	150	-	68	4	22	105	28	+8	+8	11	255	5,1
PMP 48	EF	25	400	-	-	180	-	68	4	26	130	28	+8	+8	11	255	11,0
PMP 48	EK	50	10/40	-	-	165	20	102	4	18	125	46	+1	+2	10	255	3,3
PMP 48	EM	50	64	-	-	180	20	102	4	22	135	46	+1	+2	11	261	5,9
PMP 48	EN	50	100/160	-	-	195	20	102	4	26	145	46	+1	+2	11	265	16,5
PMP 48	EP	50	250	-	-	200	20	102	8	26	150	46	+1	+2	11	273	2,5
PMP 48	ER	50	400	-	-	235	52	102	8	30	180	52	+1	+2	11	287	9,5
PMP 48	FK	50	10/40	50	48,3	165	20	102	4	18	125	46	+1	+2	15	255	4,1
PMP 48	GK	50	10/40	100	48,3	165	20	102	4	18	125	46	+1	+2	20	255	7,7
PMP 48	JK	50	10/40	200	48,3	165	20	102	4	18	125	46	+1	+2	30	255	3,3
PMP 48	EU	80	10/40	-	-	200	24	138	8	18	160	70	+1	+2	11	259	5,8
PMP 48	FU	80	10/40	50	76,5	200	24	138	8	18	160	70	+1	+2	16	259	5,8
PMP 48	GU	80	10/40	100	76,5	200	24	138	8	18	160	70	+1	+3	21	259	4,1
PMP 48	JU	80	10/40	200	76,5	200	24	138	8	18	160	70	+1	+3	31	259	7,7

Česká republika

Slovenská republika

### Endress+Hauser Czech s.r.o.

Pracoviště:

palác Kovo  
Jankovcova 2  
170 88 Praha 7  
tel.: 02 / 6678 4200  
fax: 02 / 6678 4179  
e-mail: info@endress.cz

Louny  
Ing. Jan Šimek  
Štědrého 2172  
440 01 Louny  
tel./fax: 0395 / 65 44 87  
tel.: 0602 620 116  
e-mail: honza.simek@iol.cz

Nymburk  
Petr Techlovský  
Poděbradská 483  
288 02 Nymburk  
tel./fax: 0325 / 516 666  
tel.: 0602 620 117  
e-mail: petr.techlovsky@iol.cz

Obchodní zastupení:

Praha  
Jiří Moravec  
Litevská 1  
Pošt. příhrádka 9  
100 05 Praha 10  
tel./fax: 02 / 7174 5606  
02 / 7174 6479

Výhradní zastoupení:

Transcom Technik s.r.o.  
Bojnická 36  
832 83 Bratislava  
tel.: 07 / 4488 0260  
07 / 4488 0261  
fax: 07 / 4488 7112

Autorizovaný distributor:

PPA TRADE s.r.o.  
Vajnorská 137  
830 00 Bratislava  
tel.: 07 / 4445 4570  
fax: 07 / 4445 4572

Ostrava  
Pavel Dyba  
Pošt. příhrádka 5  
700 44 Ostrava 44  
tel./fax: 069 / 678 29 04  
tel.: 0602 74 44 81  
e-mail: pavel.dyba@iol.cz

Brno  
tel.: 05 / 45 24 19 85

Hradec Králové  
Ing. Miloš Legner  
Kydlinovská 222  
503 01 Hradec Králové  
tel.: 049 / 61 42 09  
0603 324 551  
fax: 049 / 61 28 93  
e-mail: milos.legner@hk.czcom.cz

Sídlo v SRN:

Endress+Hauser Instruments International GmbH + Co. • Colmarer Straße 6  
79576 Weil am Rhein • Tel. +49-7621-97502 • Fax +49-7621 975345

Endress+Hauser

Naše měřítka je praxe

