

Technická informácia
TI 109C/07/sk/06.03
50065949

Vodivostná sonda ConduMax W CLS 15

Dvojelektrodová sonda v prevedení so zástrčkou alebo pevným káblom, s integrovaným teplotným snímačom Pt 100.

Konštanta sondy $k = 0,01 \text{ cm}^{-1}$ alebo $k = 0,1 \text{ cm}^{-1}$



Oblasť použitia

Merania v oblasti čistej a superčistej vody:

- Stráženie iónomeničov
- Reverzná osmóza
- Destilácia
- Chipcleaning

Merací rozsah sondy závisí od konštanty sondy:

- $k = 0,01 \text{ cm}^{-1}$: 0,04 ... 20 $\mu\text{S/cm}$
- $k = 0,1 \text{ cm}^{-1}$: 0,1 ... 200 $\mu\text{S/cm}$

Sondy s teplotným snímačom Pt 100 sa nasadzujú spolu s meracími prevodníkmi vodivosti, ktoré majú automatickú kompenzáciu teploty:

- Mycom S CLM 153
- Liquisys M CLM 223/253
- MyPro CLM 431

S týmito meracími prevodníkmi môže sa tiež merať špecifický odpor v $\text{M}\Omega\text{cm}$.

S ATEX-schválením pre do prostredia s nebezpeč. výbuchu.

Prednosti tejto sondy

- Vysoká presnosť merania individuálne stanovenej konštantou sondy
- Montáž do potrubia alebo prietocnej armatúry
- Kompaktný dizajn
- S voľným alebo pevným káblom
- Ľahké čistenie na základe leštených meracích plôch
- Sterilizovateľná do 150 °C
- Nehrzdavejúca oceľ 1.4435 (AISI 316L)
- Možnosť dodať s preberacím atestom EN 10204 3.1.B

Mit
Qualitätszertifikat

Quality made by
Endress+Hauser



ISO 9001

Endress + Hauser

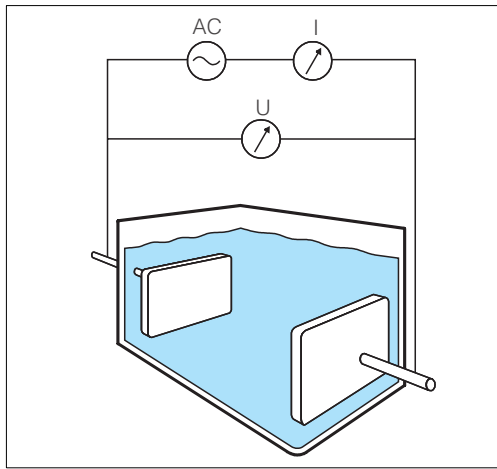
The Power of Know How



Princíp činnosti a konštrukcia systému

Princíp činnosti

Konduktívne meranie vodivosti



Stanovenie vodivosti v kvapalinách sa uskutočňuje s meracím usporiadaním, pri ktorom sa, ako u kondenzátora, nachádzajú proti sebe dve elektródy.

Podľa Ohmovho zákona sa meria elektrický odpor event. jeho recipročná hodnota, vodivosť G . S konštantou bunky k , danou geometriou sondy, sa z hodnoty vodivosti stanovuje špecifická vodivosť'.

Konduktívne meranie vodivosti

AC zdroj striedavého napätia
 I meranie intenzity prúdu
 U meranie napätia

Dôležité vlastnosti ConduMax W CLS 15

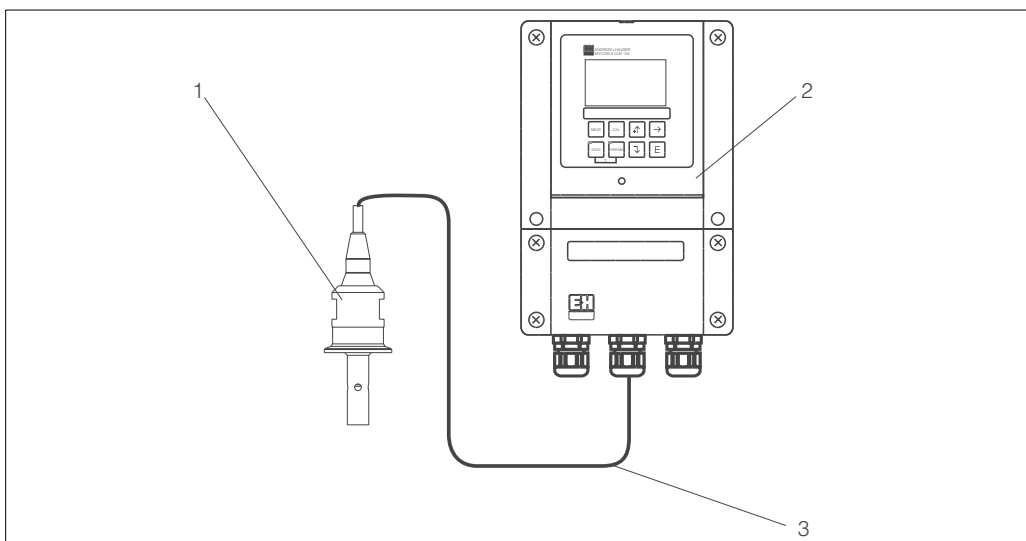
- **Elektródy**
ConduMax W CLS 15 má dve koaxiálne meracie elektródy z leštenej, nehrdzavejúcej ocele 1.4435 (AISI 316L).
- **Snímač teploty**
Dodatočne je vo vnútornej elektróde zabudovaný teplotný snímač Pt 100 pre kompenzáciu teploty.
- **Jednoduché pripojenie**
Prevedenie s voľným káblom sa pripája štvorpólovou okrúhrou zástrčkou. Kábel sa vedie cez káblovú priechodku Pg 9.
Prevedenie s pevným káblom sa dodáva pripravené k nasadeniu.
- **Montáž**
Sonda sa dodáva s rôznymi procesnými pripojeniami a môže sa priamo montovať.
Pre jednoduchú montáž do krížových kusov a T-kusov s DN 32, 40 alebo 50 sa dodávajú ako príslušenstvo vhodné prispôsobovacie spojky (PVC).
- **Zaťaženie a sterilizovateľnosť**
Sonda je odolná tlaku do 12 bar (pri 20 °C) a môže sa nasadiť do 120 °C (pri 1 bar) a krátkodobo do 150 °C (pri 1 bar).

ConduMax W CLS 15

Meracie zariadenie

Kompletné meracie zariadenie sa skladá najmenej z:

- konduktívnej vodivostnej sondy CLS 15
- meracieho prevodníka, napr. Mycom S CLM 153
- u sond v prevedení so konektorom zo špeciál. mer. káblu CYK 71 event. CYK 71-Ex



Príklad meracieho zariadenia

- 1 ConduMax W CLS 15
- 2 Merací prevodník Mycom S CLM 153
- 3 Špeciálny merací kábel

Vstupné charakteristické veličiny

Merané veličiny

vodivosť
teplota

Konštanta sondy k

podľa objednáwanej verzie:
k = 0,01 cm⁻¹
k = 0,1 cm⁻¹

Meracie rozsahy

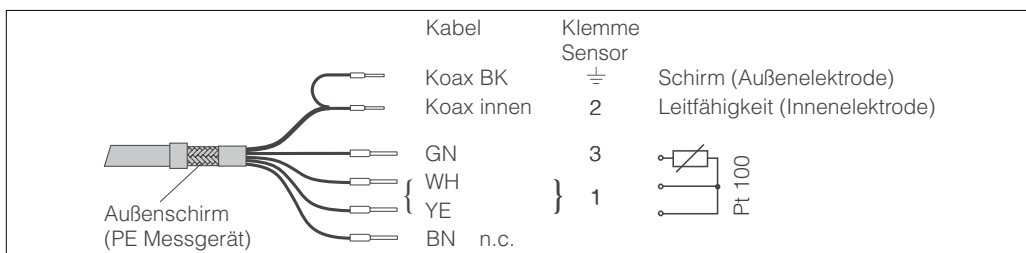
Vodivosť	(vzťahnuté na vodu pri 25 °C)
k = 0,01 cm ⁻¹ :	0,04 μS/cm ... 20 μS/cm
k = 0,1 cm ⁻¹ :	0,1 μS/cm ... 200 μS/cm
Teplota	-20 ... 150 °C

Teplotný snímač

Pt 100
Trieda A podľa DIN IEC 751

Špecifikácie káblov

Pripojenie sond na merací prevodník sa uskutočňuje pomocou špeciálneho meracieho káblu CYK 71 event. CYK 71-Ex alebo pevného káblu.



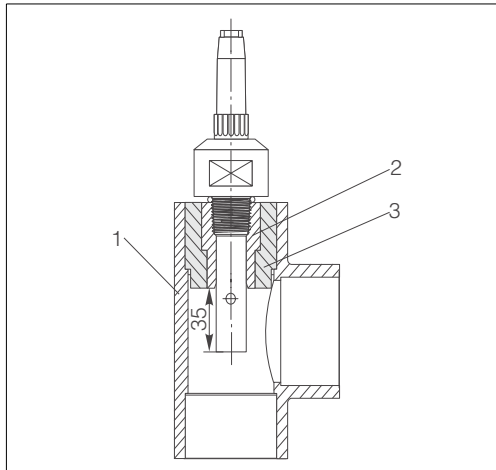
Špeciálny merací kábel CYK 71 / CYK 71-Ex event. pevný kábel

Montážne podmienky

Pokyny pre montáž

Montáž sondy sa uskutočňuje priamo cez procesné pripojenie so závitom NPT 1/2" event. 3/4" alebo Clamp 1 1/2".

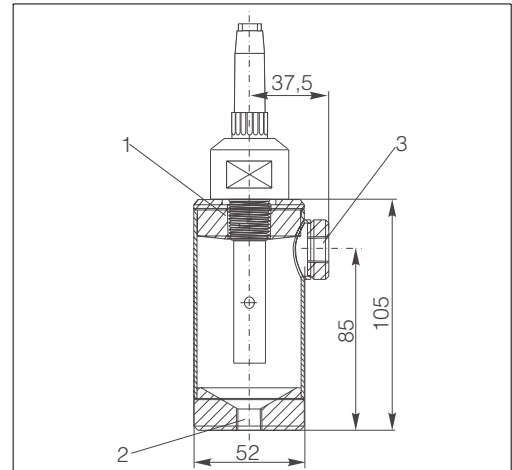
Opcionálne sa môže sonda montovať pomocou T-kusu alebo krížového kusu alebo prietochnej armatúry.



C07-CLS15xxx-11-05-00-de-001.eps

CLS 15 so závitom NPT 1/2" zabudovaná do bežného T-kusu alebo krížového kusu

- 1 T- kus alebo krížový kus (DN 32, 40 alebo 50)
- 2 závitová spojka PVC pre nalepenie (NPT 1/2" pre DN 20, pozri "Príslušenstvo")
- 3 vyrovnávací spojka pre nalepenie (pre DN 32, 40, 50, pozri "Príslušenstvo")



C07-CLS15xxx-11-05-00-de-002.eps

CLS 15 so závitom NPT 1/2" zabudovaná do prietochnej armatúry TSP C-LS011106-01

- 1 objímka sondy NPT 1/2"
- 2 nátok NPT 1/4"
- 3 odtok NPT 1/4"

Zohľadnite, že elektródy pri meraní musia byť celkom ponorené v médiu. Ponorná hĺbka musí byť najmenej 32 mm.

Pri nasadení sondy v oblasti superčistej vody musíte okrem toho pracovať s vylúčením vzduchu. V opačnom prípade sa môže CO₂ zo vzduchu rozpúšťať vo vode a svojou (malou) disociáciou zvýšiť vodivosť až o 3 μS/cm.

Podmienky okolia

Krytie IP 67

Procesné podmienky

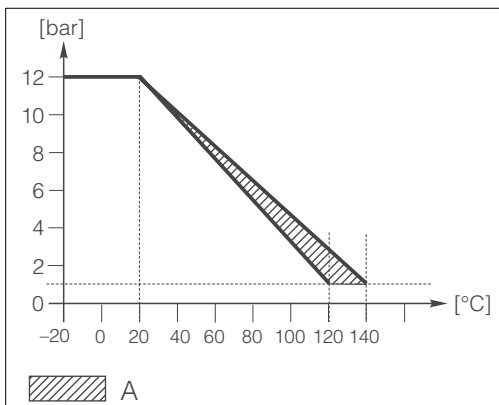
Procesná teplota

Závitové prevedenie
 normálna prevádzka: -20 ... 120 °C
 krátkod. prev. (max. 30 min): max. 140 °C
 Clamp-prevedenie
 normálna prevádzka: -20 ... 130 °C
 krátkodobá prev. (max. 1 h): max. 150 °C

Procesný tlak 12 bar (pri 20 °C)

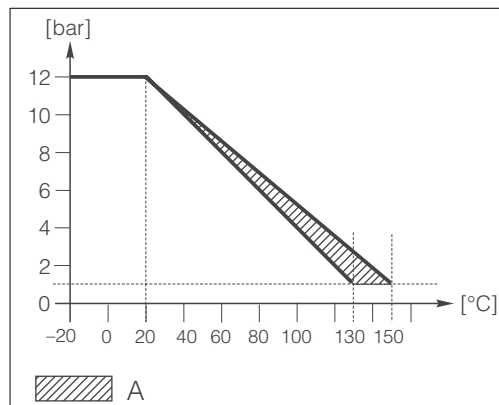
ConduMax W CLS 15

Diagram tlak-teplota



Závitové prevedenie

A = krátkodobó sterilizovateľné (30 min)

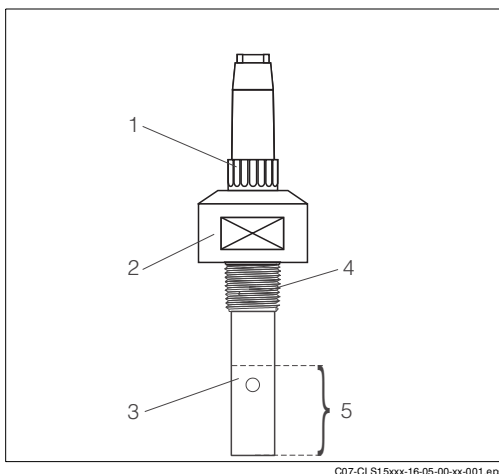


Clamp-prevedenie

A = krátkodobó sterilizovateľné (1 h)

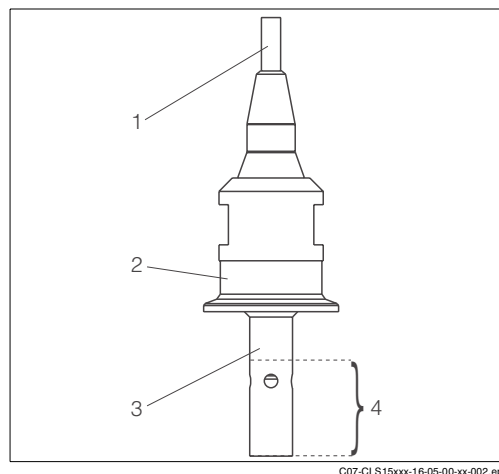
Konštrukcia

Typ, rozmery



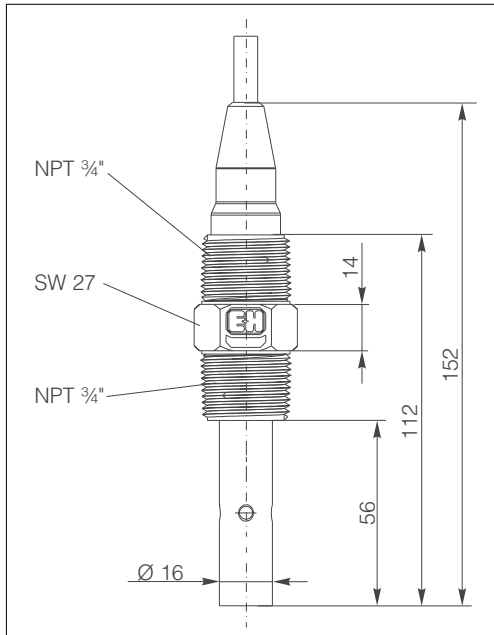
Prevedenie so zástrčkovou hlavicoú s NPT 1/2"

- 1 zástrčka
- 2 zástrčková hlavica
- 3 koaxiálna meracia elektróda
- 4 závit NPT 1/2"
- 5 meracia plocha



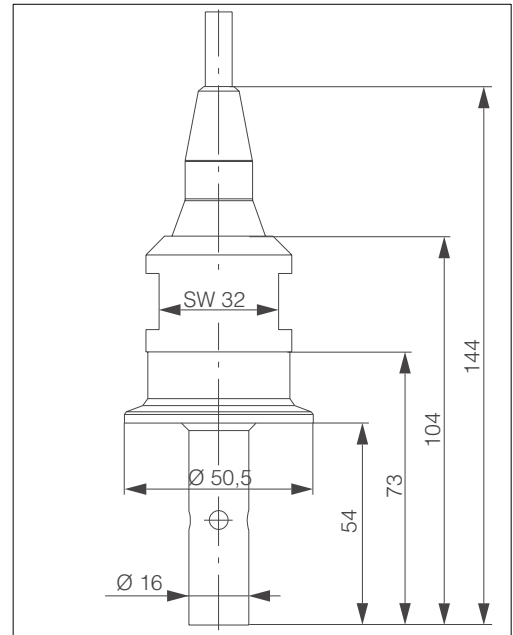
Prevedenie s pevným káblom s Clamp 1 1/2"

- 1 pevný kábel
- 2 Clamp 1 1/2"
- 3 koaxiálna meracia elektróda
- 4 meracia plocha



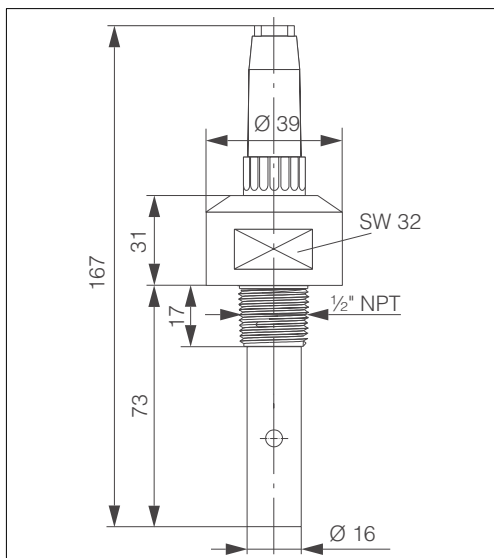
C07-CLS15xxx-06-05-00-de-001.eps

Prevedenie s pevným káblom s NPT 1/2"



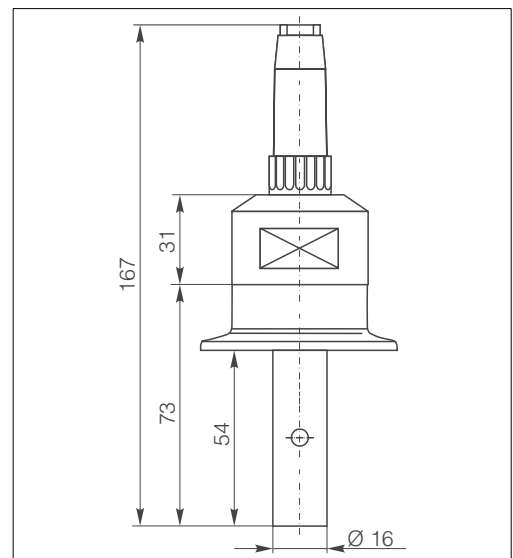
C07-CLS15xxx-06-05-00-de-004.eps

Prevedenie s pevným káblom s Clamp 1 1/2"



C07-CLS15xxx-06-05-00-de-003.eps

Prevedenie so zástrčkovou hlavickou s NPT 1/2"



C07-CLS15xxx-06-05-00-de-002.eps

Prevedenie so zástrčkovou hlavickou s Clamp 1 1/2"

Hmotnosť	podľa prevedenia, cca 0,3 kg	
Materiály	Elektrody Driek sondy	leštená, nehrdzavejúca oceľ 1.4435 (AISI 316L) polyéthersulfón (PES)
Povrchová drsnosť	$R_a \leq 0,8 \mu\text{m}$ ($R_a \leq 0,4 \mu\text{m}$ možné obdržať pod TSP C-LS020130-02)	

ConduMax W CLS 15

Procesné pripojenie

Prevedenie s pevným káblom
 závit NPT 3/4"
 Clamp 1 1/2" podľa ISO 2852
 Prevedenie so zástrčkovou hlav-
 icou
 závit NPT 1/2"
 Clamp 1 1/2" podľa ISO 2852

Elektrické pripojenie

Prevedenie zo zástrčkovou hlav-s SXP-zástrčkou a káblou priechodkou Pg 9
 icou
 Prevedenie s pevným káblom nie je potrebný žiadny dodatočný kábel

Certifikáty a schválenia

Ex-schválenie

- ATEX II 1G EEx ia IIC T3 / T4 / T6
 - FM v spojení s meracími prevodníkmi MyPro CLM 431 a Mycom S CLM 153
- pre všetky ďalej uvedené varianty výrobku (pozri "Informácie pre objednávku")

Certifikát kvality

s uvedením individuálnej konštanty bunky

Preberací atest podľa EN 10204 3.1.B

možné obdržať pre procesné pripojenie Clamp 1 1/2"

Informácie pre objednávku

Špecifikácia výrobku ConduMax W CLS 15

Merací rozsah a konštanta bunky	
A	merací rozsah: 0,04 ... 20 μS/cm (k = 0,01)
B	merací rozsah: 0,1 ... 200 μS/cm (k = 0,1)
Procesné pripojenie a materiály	
1A	závit NPT 1/2", driek sondy PES (len prevedenie zo zástrčkovou hlavickou)
1M	závit NPT 3/4", driek sondy PES (len prevedenie s pevným káblom)
3D	Clamp 1 1/2", nehrdzavejúca oceľ 1.4435 (AISI 316L)
4D	Clamp 1 1/2", nehrdzavejúca oceľ 1.4435 (AISI 316L), s preber. atestom EN 10204 3.1.B
Pripojenie meracieho káblu	
1	štvorpólová SXP-zástrčka
2	s pevným káblom 5 m
3	s pevným káblom 10 m
Teplotný snímač	
A	integrovany teplotný snímač Pt 100
CLS 15-	kompletný objednávací kód

Príslušenstvo

Inštalácia

Pre sondy s procesným pripojením NPT 1/2" (CLS 15-x1Axx):

- Závitová spojka PVC
Pre nalepenie do bežných krížových PVC-kusov alebo T-kusov z PVC s DN 20, s vnútorným závitom G 1/2, samotesniaca so závitom sondy NPT 1/2";
Objedn. č. 50066536
- Vyrovnávacia spojka AM z PVC
Pre prispôsobenie závitovej spojky PVC na väčšie menovité svetlosti,
 - AM 32
pre krížové kusy alebo T-kusy DN 32, objedn. č. 50004738
 - AM 40
pre krížové kusy alebo T-kusy DN 40, objedn. č. 50004739
 - AM 50
pre krížové kusy alebo T-kusy DN 50, objedn. č. 50004740
- Závitová spojka PVDF
S vnútorným závitom G 1/2 a vonkajším závitom G 1, odolné tlaku do 12 bar (pri 20 °C), max. 120 °C (pri 1 bar), včít. O-krúžku, vnútorný závit samotesniaci so závitom sondy NPT 1/2";
Objedn. č. 50004381
- Prietokná armatúra
Nehrdzavejúca oceľ 1.4404 (AISI 316L), na dopyt s preberacím atestom EN 10204 3.1.B, so závitom sondy NPT 1/2", nátok a výtok NPT 3/4";
Objedn. č. TSP C-LS011106-01

Merací kábel

- Špeciálny merací kábel / predlžovací kábel CYK 71
pre dvojelektrodové vodivostné sondy s teplotným snímačom,
1 koaxiálny kábel v kvalite s nízkym šumom, 4 pomocné žily po 0,75 mm² so spoločným tienením, vonkajší priemer 7 mm / 0,25"

Metrový tovar, minimálna dĺžka 5 m	objedn. č. 50085333
pevná dĺžka 5 m	objedn. č. 50088280
pevná dĺžka 10 m	objedn. č. 50088281
pevná dĺžka 50 m	objedn. č. 50088284
pevná dĺžka 100 m	objedn. č. 50088285
- Špeciálny merací kábel / predlžovací kábel CYK 71-Ex
pre Ex-použitia,
ako CYK 71, avšak modrý plášť

Metrový tovar, minimálna dĺžka 5 m	objedn. č. 50085673
------------------------------------	---------------------
- Spojovacia krabica VBM
pre predĺženie káblu, s 10 radovými svorkami, IP 65 / NEMA 4X

Vstup káblu Pg 13,5	objedn. č. 50003987
Vstup káblu NPT 1/2"	objedn. č. 51500177
- Spojovacia krabica VBM-Ex
pre predĺženie káblu v Ex-prostredí, s 10 vysokoohmovými radovými svorkami (modré), IP 65 / NEMA 4X
Objedn. č. 50003991

ConduMax W CLS 15

Kalibračné roztoky Kalibračné roztoky

Presné roztoky vziahanuté na SRM (Standard Reference Material) od NIST pre kvalifikovanú kalibráciu systémov pre meranie vodivosti podľa ISO, presnosť $\pm 0,5 \%$, s teplotnou tabuľkou,

– CLY 11-A

74 $\mu\text{S/cm}$ (referenčná teplota 25 °C), 500 ml

objedn. č. 50081902

– CLY 11-B

149,6 $\mu\text{S/cm}$ (referenčná teplota 25 °C), 500 ml

objedn. č. 50081903

Kalibračný kufor Kalibračný kufor ConCal

Sada pre kalibráciu vodivosti pre použitia na superčistú vodu,

kompletné meracie zariadenie, kalibrované vo výrobe s certifikátom, nadviazané na SRM od NIST a DKD, pre porovnávacie meranie v superčistej vode do 10 $\mu\text{S/cm}$

– 230 V AC, objedn. č. 50083777

– 115 V AC, objedn. č. 50083778

 Rekalibrácia pre ConCal

Nová kalibrácia s kalibračným certifikátom vo výrobe, nadviazaná na SRM od NIST a DKD,

Prevedenie podľa ASTM D-5391-93,

objedn. č. 51502486

Príbuzné výrobky Konduktívna vodivostná sonda ConduMax H CLS 16

Pre merania v oblasti čistej a superčistej vody so schválením EHEDG a 3A

Objednávku pozri Technickú informáciu CLS 16

Doplnková dokumentácia

Ex-dokumentácia

- Vodivostné sondy v prostredí s nebezpečenstvom výbuchu, XA 083C/07/a3; objedn. č. 51512902

Meracie prevodníky

- Mycom S CLM 153, Technická informácia TI 234C/07/de; objedn. č. 51503791
- Liquisys M CLM 223/253, Technická informácia TI 193C/07/de; objedn. č. 51500278
- MyPro CLM 431, Technická informácia TI 202C/07/de; objedn. č. 51500562

Kalibračné roztoky

- Presné kalibračné roztoky CLY 11, Technická informácia TI 162C/07/de; obj. č. 50086573

Kalibračný kufor

- ConCal, Technická informácia TI 163C/07/de; objedn. č. 50085982

Príbuzné výrobky

- ConduMax H CLS 16, Technická informácia TI 227C/07/de; objedn. č. 51503430

Slovenská republika

Výhradné zastúpenie Endress+Hauser pre SR:

Transcom technik, s r.o.
Bojnická 14, P.O.BOX 25
830 00 Bratislava 3
Tel. +421(02)4488 0259
Fax +421(02)4488 7112
E-Mail: info@transcom.sk
Web: www.transcom.sk

Endress + Hauser

The Power of Know How

