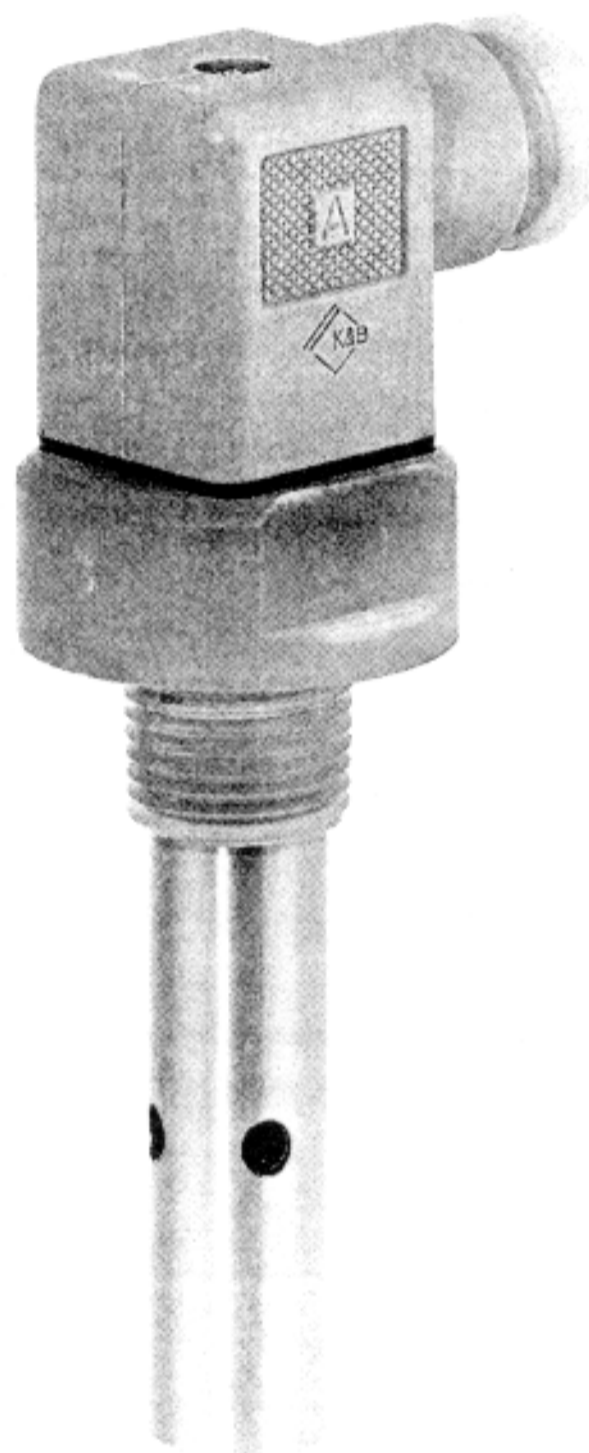
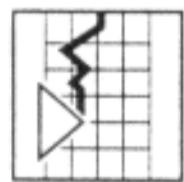
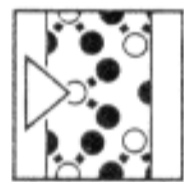
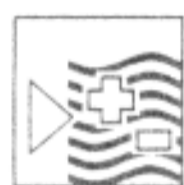
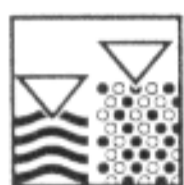


Technische  
Information  
TI 110C/07/d

## Vodivostní měřicí sondy *CLS 19*

### 2-Elektrodové-měřicí sondy Konstanta sondy

$k = 0,01/cm$  nebo  $k = 0,1/cm$



#### Oblast použití

Kompaktní vodivostní sondy jsou koncipovány pro oblast měření v čistých vodách. Typické použití je např. hlídání hodnot v iontových výměnících a v reverzní osmóze.

Měřicí rozsah pro sondu s konstantou  $k = 0,01/cm$  je od  $0,04 \mu S/cm$  do  $20 \mu S/cm$ , s konstantou  $k = 0,1/cm$  je od  $0,1 \mu S/cm$  do  $200 \mu S/cm$ .

Pro vodivostní měřicí přístroj Liquisys - CLM 220/240 s automatickou kompenzací teploty se používají měřicí sondy s teplotním čidlem Pt 100.

#### Přednosti na první pohled

- Zabudování do potrubí nebo do průtočné armatury
- Pt 100 - odpor k teplotní kompenzaci
- Malé zástavbové rozměry

Quality made by  
Endress+Hauser



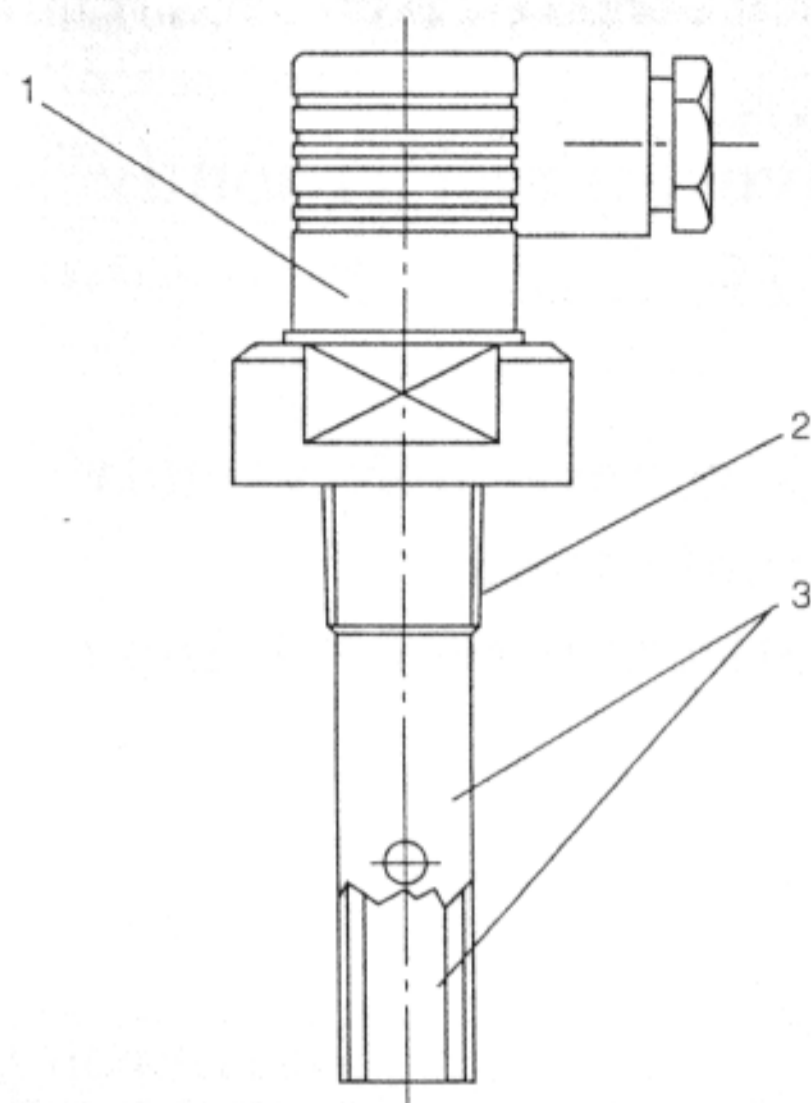
ISO 9001

Endress + Hauser

Naše měřítka je praxe



## Princip funkce



- 1 přípojka
- 2 závit
- 3 elektrody

Sondy mohou být nasazeny do teploty 60 °C.

Mohou být lehce zašroubovány a tlakově těsní do max. 4 bar.

K jednoduchému zabudování měřicí sondy do křížového nebo T - kusu s DIN 32, 40 nebo 50 jsou jako příslušenství dodávány vymezovací objímky těchto světlostí (z PVC k nalepení) a taky 1 1/2" - svorka z V4A oceli.

### Popis

Dvouelektrová měřicí sonda CLS 19 je napájena střídavým napětím z vyhodnocovací jednotky.

Velikost střídavého proudu tekoucího přes měřicí elektrody je závislý na vodivosti kapaliny.

Koaxiálně uspořádané měřicí plochy jsou zhotoveny z V4A- ocel (1.4571), kryt sondy je z PC (Polycarbonát).

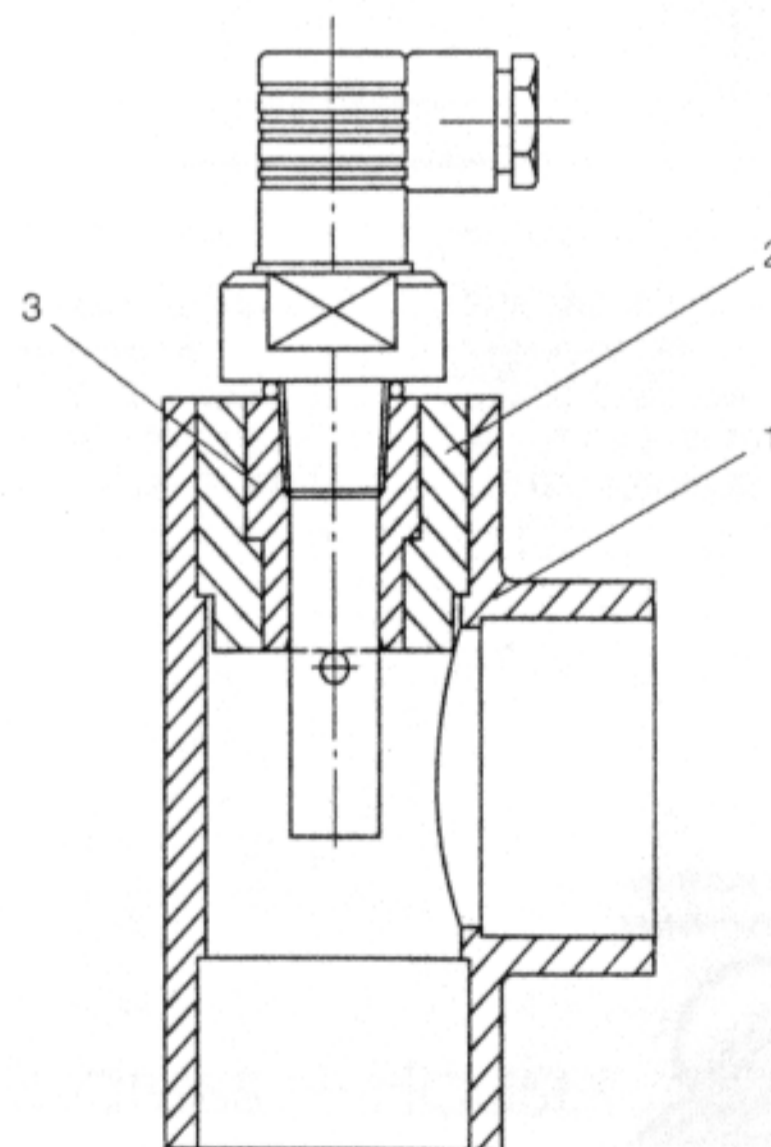
Uzávěr sondy je proveden čtyřstrannou hlavou se zajišťovacím šroubením.

K průchodu kabelu do halvice je k dispozici kabelové šroubení (průchodka) Pg 11.

## Ukázka zabudování

Pro zabudování do křížového popřípadě T - protikusu slouží závitová objímka z PVC.

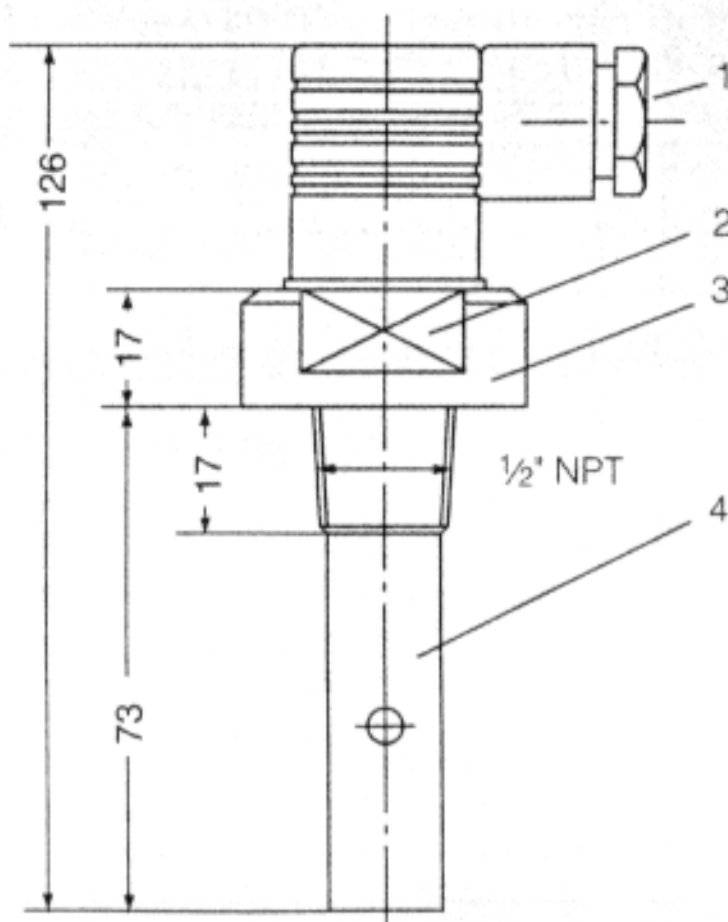
Vestavění do obvyklého křížového popřípadě -T kusu DN 32, 40 nebo 50 je provedeno s pomocí vlepené vymezovací objímky.



- 1 T nebo křížový kus DN 32, 40 nebo 50
- 2 Vymezovací objímka k nalepení (pro DN 32, 40 nebo 50)
- 3 PVC - závitová objímka



## Rozměry a elektrické zapojení



- CLS 19 s 1/2" NPT závitem
- 1 Výstup kabelu
  - 2 SW 36
  - 3 PES
  - 4 ušlechtilá ocel 1.4571

Kabel pro měření vodivosti je připojen na svorky v připojovací hlavě dle následujícího rozpisu:

|                   | Svorky | Připojení kabelu KMK pro sondu s teplotním snímačem   | Připojení kabelu KMK pro sondu bez teplotního snímače |
|-------------------|--------|---|---|
|                   |        | Venkovní kryt je spojen jen s PE na měřicím přístroji |   |
| Vnitřní elektroda | 2      | vnitřní vodič   | vnitřní vodič   |
| Vnější elektroda  | zem    | vnitřní stínění                                       | stínění   |
| Teplotní snímač   | 1      | hnědá a růžová  | -----   |
|                   | 3      | zelená a šedá   | -----   |

## Příslušenství

### PVC - závitová matice

Závitová objímka z PVC s G 1/2"- vnitřním závitem, k vlepění do obvyklých PVC - kusů, křížového nebo T - tvaru DN 20  
Objednací kód č.: 50011704

### Adaptér AM 32

PVC - vymežovací objímka pro PVC - závitovou objímku DN 20, nalepitelná do obvyklých připojovací kusů křížového typu a typu T DN 32.

Objednací kód č.: 50004738

### Adaptér AM 40

Jak AM 32, avšak pro DN 40  
Objednací kód č.: 50004739

### Adaptér AM 50

Jak AM 32, avšak pro DN 50  
Objednací kód č.: 50004740

### Svorkový adaptér 1 1/2"

Adaptér z V4A - oceli (1.4571) k vestavění vodivostní sondy do svorkové adaptace.

Objednací kód č.: 50043804

## Technická data

|                               |  |
|-------------------------------|--|
| Kryt sondy                    | PC (Polykarbonát)                          |
| Elektrody                     | V4A (1.4571)                               |
| Konstanta sondy k             | 0,01/cm nebo 0,1/cm                        |
| Měřicí rozsah pro k = 0,01/cm | 0,04 $\mu$ S/cm až 20 $\mu$ S/cm           |
| Měřicí rozsah pro k = 0,1/cm  | 0,1 $\mu$ S/cm až 200 $\mu$ S/cm           |
| teplotní snímač               | Pt 100                                     |
| Připojení                     | 4stranná hlava s kabelovým šroubením Pg 11 |
| Způsob ochrany                | IP 65                                      |
| Max. teplota                  | 60°C                                       |
| Max. tlak                     | 4 bar (20°C)                               |

## Objednací schema

| Měřicí sondy CLS 19                     |                                   |
|---|-----------------------------------|
| <b>Konstanta sondy</b>                  |                                   |
| A                                       | Konstanta sondy k = 0,01/cm       |
| B                                       | Konstanta sondy k = 0,1/cm        |
| <b>Připojení/Materiál</b>               |                                   |
| 1A                                      | Závit 1/2" NPT/PC kryt sondy      |
| 9Y                                      | Jiné provedení na přání zákazníka |
| <b>Provedení měřicích ploch/Těsnění</b> |                                   |
| 1                                       | Měřicí plocha V4A (1.4571)        |
| 9                                       | Jiné provedení na přání zákazníka |
| <b>Teplotní snímač</b>                  |                                   |
| A                                       | Teplotní snímač Pt 100            |
| D                                       | Bez teplotního snímače            |
| Y                                       | Jiné provedení na přání zákazníka |
| CLS 19 -                                | úplný objednávací kód             |

Endress+Hauser

GmbH+Co. - Praha

palác Kovo  
Jankovcova 2  
170 88 Praha 7  
tel.: 02 / 6678 4200  
fax: 02 / 6678 4179

Pracoviště:

Louny  
Ing. Jan Šimek  
Štědrého 2172  
440 01 Louny  
tel./fax: 0395 / 65 44 87

Brno  
Ing. Tomáš Halamík  
Příkop 27b  
602 00 Brno  
tel./fax: 05 / 45 24 19 85

Hradec Králové  
Ing. Miloš Legner  
Kydlinovská 222  
503 01 Hradec Králové  
tel.: 049 / 61 42 09  
fax: 049 / 61 28 93

Výhradní zastoupení:

Transcom technik s.r.o.  
Zvolenská 36  
821 09 Bratislava  
tel.: 07 / 521 31 61  
fax: 07 / 521 31 81

Autorizovaný distributor:

PPA TRADE s.r.o.  
Vajnorská 137  
830 00 Bratislava  
tel.: 07 / 525 45 70  
fax: 07 / 525 45 72

Obchodní zastoupení:

Ostrava  
Meratech spol. s r.o.  
Varenská 51  
702 00 Ostrava 1  
tel.: 069 / 661 19 48  
tel./fax: 069 / 661 21 16

Praha  
Jiří Moravec  
Litevská 1, P.O.BOX 9  
100 05 Praha 10  
tel./fax: 02 / 7174 5606  
02 / 7174 6479

Sídlo v SRN:

Endress+Hauser Instruments International GmbH+Co. • Colmarer Straße 6  
79574 Weil am Rhein • Tel. +49-7621-97502 • Fax +49-7621 975345

Endress + Hauser

Naše měřítka je praxe



TI 110C/07/d/04.94