

Technická informácia  
TI 057D/06/sk  
50099324

# Ultrazvukový prietokomer *PROline prosonic flow 90/93 W*

**Meranie pretečeného množstva so snímačmi "Clamp on"**

**bez kontaktu s meraným médiom, a s montovanými snímačmi s kontaktom s meraným médiom**



## Výhody na prvý pohľad

- "Clamp On"-prevedenie  
Meracia metóda bez kontaktu s médiom
- Montované prevedenie
- Systém sa umiestňuje z vonkajšej strany na potrubie
- Veľmi veľký rozsah menov. svetlostí DN 50...4000 (Clamp On)  
DN 200...4000 (montáž)
- Široký teplotný rozsah -20...+80 °C
- Merací prevodník v ochrannej nástennej hlavici v IP 67
- Snímače IP 67 (Clamp On)  
Snímače IP 68 (montáž)
- Rozširovateľný balík software (Prosonic Flow 93)
- Obslužné menu "Quick Setup" pre jednoduché uvedenie do prevádzky v poli
- Rozhrania:
  - HART štandardne (90/93)
  - PROFIBUS-PA (90/93)
  - PROFIBUS-DP (93)
  - FOUNDATION Fieldbus (93)
- Možnosť diaľkového parametrovania cez softvérový balík Fieldtool

## Oblasti použitia

Veľmi vhodný pre obojsmerné meranie čistých alebo ľahko znečistených kvapalín s podielom plynu < 1 % alebo podielom pevných častíc < 5 %.

- Príklady použitia:
  - ultračistá voda s nízkou vodivosťou
  - voda, odpadná voda atď.
- Prevedenie "Clamp On" je možné nasaďiť ako na homogénne potrubia, tak tiež na potrubia zo zliatín, ako:
  - oceľové, umelohmotné a sklenené rúry
  - s cementom vykladané duktilné liatinové rúry
  - GFK-rúry s/bez termoplastického vyloženia
- Montované prevedenie je vďaka jednoduchej montáži špeciálne vhodné pre dodatočné vybavenie na vykladané oceľové rúry.

# Endress + Hauser

The Power of Know How



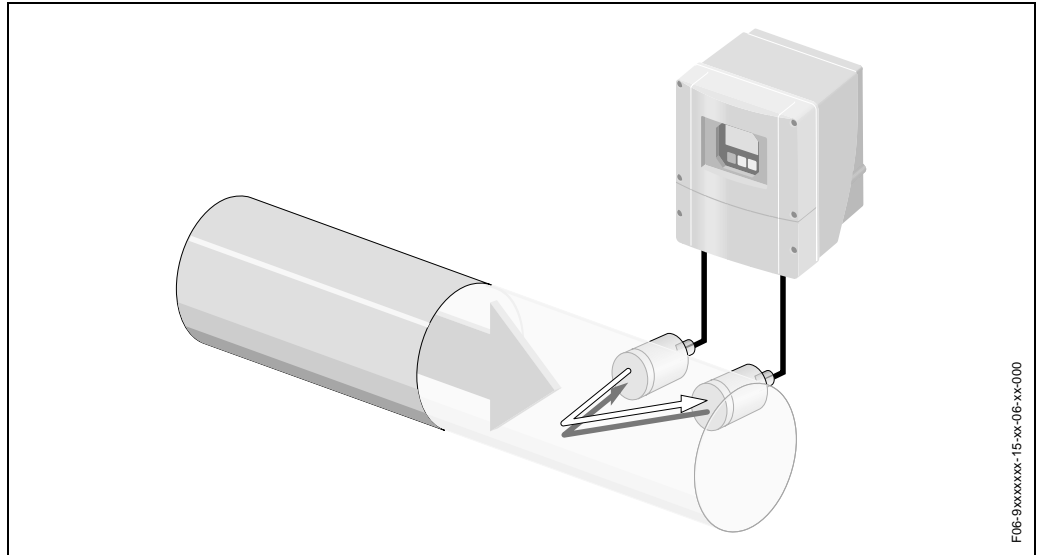
## Princíp činnosti a konštrukcia systému

### Princíp merania

Prosonic Flow pracuje metódou merania diferencie prebehnutého času.

Pritom sa vysiela akustický signál (ultrazvuk) v oboch smeroch od jedného meracieho snímača k druhému.

Pretože rýchlosť šírenia signálu zvukových vln proti smeru prúdenia je menšia ako v smere prúdenia, vzniká diferencia v prebehnutom čase. Táto diferencia je priamo úmerná rýchlosti prúdenia. Prosonic Flow vyratáva prútok z prierezu trubice a meranej diferencie prebehnutého času.



$$v \sim \Delta t$$

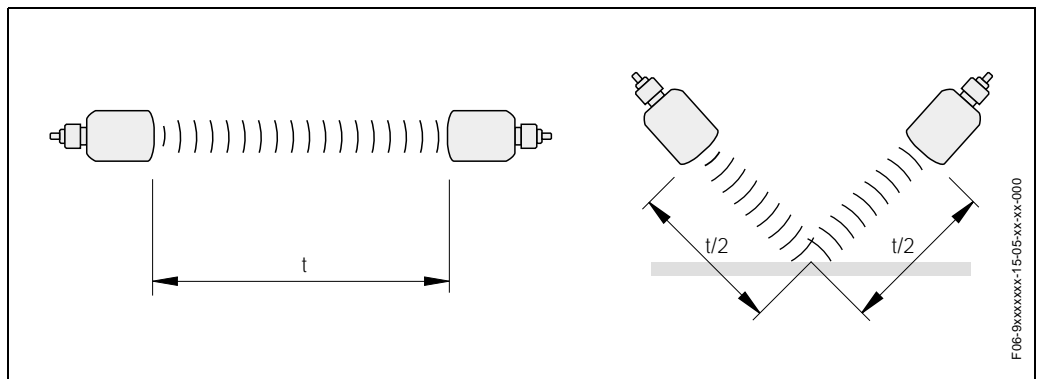
$$Q = v A$$

$v$  = prietoková rýchlosť  
 $\Delta t$  = diferencia prebehnutého času  
 $Q$  = objemový prútok  
 $A$  = prierez trubice

Merací systém meria okrem objemového prúdenia spolu tiež vždy rýchlosť zvuku v meranej látke. Tým sa môžu napríklad rozlíšiť rôzne merané látky alebo strážiť kvalita meranej látky. S pomocou obsluhy "Quick Setup" sa Prosonic Flow kalibruje na mieste podľa špecifických požiadaviek užívateľa.

### Doba priebehu signálu

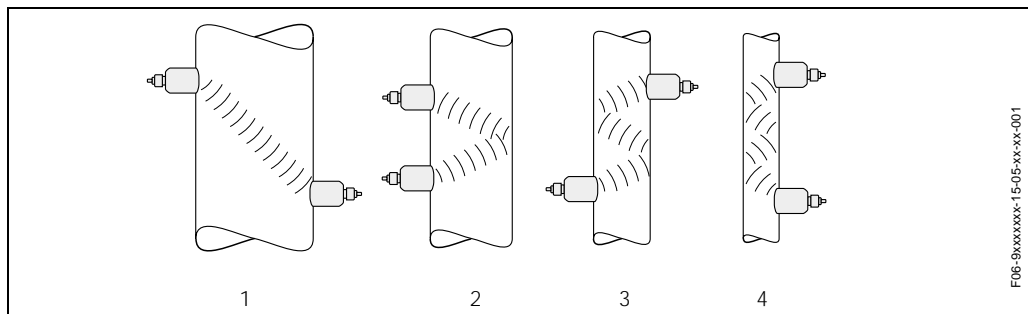
Ultrazvukový signál potrebuje pre presné meranie určitý minimálnu dobu priebehu signálu [t].



Presnosť merania, t.j. exaktne detekovaná diferencia priebehu času vzrastá s dĺžkou doby priebehu signálu [t] v kvapaline.

**Usporiadanie snímača (Clamp On-prevedenie)**

Štandardne ponúka merací prevodník možnosť voľby medzi 1 až 4 traverzami. Prosím zohľadnite, že s každým dodatočným odrazovým miestom v trubici klesá intenzita signálu (príklad: 2 traverzy = 1 odrazové miesto atď.)



1 = 1 traverza, 2 = 2 traverzy, 3 = 3 traverzy, 4 = 4 traverzy

Aby sa získala čo najlepšia kvalita signálu mal by sa voliť najmenší možný počet traverz nutných pre dostatočnú diferenciu doby priebehu.

**Odporúčania:**

Aby sa získalo optimum intenzity signálu a najvyššej miery presnosti merania, odporúčame nasledujúce možnosti:

DN 50...60	→ 2...4 traverzy
DN 80...600	→ 2 traverzy
DN 650...4000	→ 1 traverza

**Voľba snímača a intenzita signálu**

Prosonic Flow 90/93 prispôsobuje v priebehu štartu automaticky pracovnú frekvenciu na trubicu a nasadené snímače. Táto funkcia zabezpečuje, že systém vždy pracuje s najvyššou možnou intenzitou signálu.

Štandardne sa ponúka jeden typ snímača pre rozsah menovitých svetlostí DN 50...300 a jeden typ snímača pre rozsah menovitých svetlostí DN 100...4000.

V rozsahu DN 100...300 sa môžu nasadiť obidva typy snímača.

Typ snímača DN 50...300 je potrebné nasadiť pri hrúbke steny < 4 mm a typ snímača DN 100...4000 pri hrúbke steny > 4 mm.

**Príslušenstvo pre uvedenie do prevádzky**

Pre montáž a uvedenie do prevádzky potrebujete, aby ste zistili vzdialenosť snímačov, údaje o meranej kvapaline a použitý materiál potrubia, ako aj presné rozmery potrubia. V programe Prosonic Flow 93 sú pevne naprogramované dáta najbežnejších kvapalín, ako aj materiálov potrubia a materiálov vyloženia.

**Pre kvapaliny:**

VODA – MORSKÁ VODA – DESTILOVANÁ VODA – AMONIAK – ALKOHOL – BENZÉN – BROMID – ETANOL – GLYKOL – KEROSIN – MLIIEKO – METANOL – TOLUÉN – MAZACÍ OLEJ – NAFTA – BENZÍN

**Pre materiály potrubia:**

NEHRDZAVEJÚCA OCEĽ – SS ANSI 304 – SS ANSI 316 – SS ANSI 347 – SS ANSI 410 – SS ANSI 430 – HASTELLOY C – PVD – PE – LDPE – HDPE – GFK – PVDF – PA – PP – PTFE – PYREXOVÉ SKLO – CEMENTAZBEST – UHLÍKOVÁ OCEĽ – LIATINA

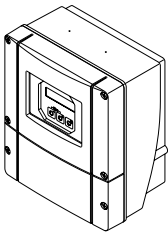
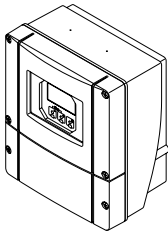
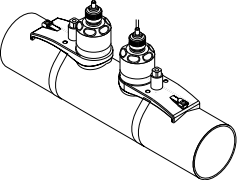
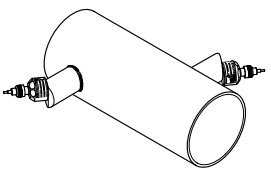
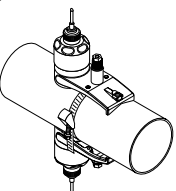
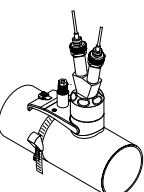
**Vyloženia:**

CEMENT – GUMA – EPOXYDOVÁ ŽIVICA

Ak sa používajú iné, ako pevne naprogramované kvapaliny alebo materiály potrubia a tieto dáta nie sú známe, môžete s pomocou meracích snímačov rýchlosti zvuku DDU 18 a meracieho snímača hrúbky steny DDU 19 tieto zistiť (Príslušenstvo pozri stranu 20).

## Meracie zariadenie

Meracie zariadenie sa skladá z nasledujúcich meracích prevodníkov a meracích snímačov.

Merací prevodník	
<p><b>Prosonic Flow 90</b></p> 	<ul style="list-style-type: none"> <li>• Pre montáž v zóne bez nebezpeč. výbuchu.</li> <li>• Dvojiadkový LCD-displej</li> <li>• Konfigurácia pomocou tlačítek</li> <li>• Quick Setup</li> <li>• Všetky výstupy sú galvanicky oddelené od napájania, meracieho obvodu a vzájomne.</li> <li>• Meranie objemu a meranie rýchlosti zvuku</li> <li>• Štandardne pripravený pre jednonanálové meranie</li> <li>• Krytie IP 67</li> </ul>
<p><b>Prosonic Flow 93</b></p> 	<ul style="list-style-type: none"> <li>• Pre montáž v zóne bez nebezpeč. výbuchu a v Ex-zóne II</li> <li>• Štvorriadkový LCD-displej</li> <li>• Konfigurácia pomocou Touch Control</li> <li>• Pre užívateľa špecifický Quick Setup</li> <li>• Všetky výstupy sú galvanicky oddelené od napájania, meracieho obvodu a vzájomne.</li> <li>• Meranie objemu a meranie rýchlosti zvuku</li> <li>• Štandardne pripravený pre meranie hrúbky steny.</li> <li>• Štandardne pripravený pre dvojkanálové meranie na jednom alebo dvoch rôznych meracích miestach.</li> <li>• Krytie IP 67</li> </ul>
Meracie snímače	
<p><b>W "Clamp On"</b></p> 	<ul style="list-style-type: none"> <li>• Meracie snímače prietoku Clamp On</li> <li>• Dvojica snímačov pre meranie prietoku a rýchlosti zvuku v meranej látke v priebehu prevádzky.</li> <li>• 2 typy snímačov pre DN 50...4000 (2"...160")</li> <li>• Teplotné rozsahy -20...+80 °C</li> <li>• Krytie IP 67</li> <li>• Držiak snímača z nehrdzavejúcej ocele</li> </ul>
<p><b>W "pevná montáž"</b></p> 	<ul style="list-style-type: none"> <li>• Meracie snímače prietoku pre namontovanie</li> <li>• Dvojica snímačov pre meranie prietoku a rýchlosti zvuku v meranej látke v priebehu prevádzky.</li> <li>• DN 200...4000</li> <li>• Teplotné rozsahy -40...+80 °C</li> <li>• 2 typy držiaku snímača jednonanálový (DN 200...4000) alebo dvojkánál. (DN 400...4000)</li> <li>• Krytie IP 68</li> <li>• Držiak snímača z nehrdzavejúcej ocele</li> </ul>
<p><b>DDU 18</b></p> 	<ul style="list-style-type: none"> <li>• Meracie snímače rýchlosti zvuku pre Prosonic Flow 93</li> <li>• Dvojica snímačov pre meranie rýchlosti zvuku v meranej látke. Potrebné len pre uvedenie do prevádzky Clamp On-prevedenia, pokiaľ nie je známa rýchlosť zvuku v meranej látke.</li> <li>• DN 50...3000 (2"...120")</li> <li>• Teplotný rozsah -40...+80 °C</li> <li>• Krytie IP 68</li> <li>• Držiak snímača z nehrdzavejúcej ocele</li> </ul>
<p><b>DDU 19</b></p> 	<ul style="list-style-type: none"> <li>• Merací snímač hrúbky steny pre Prosonic Flow 93</li> <li>• Snímač pre meranie hrúbky steny potrubia. Potrebný len pre uvedenie do prevádzky Clamp On-prevedenia.</li> <li>• Merací rozsah pre meranie hrúbky steny: <ul style="list-style-type: none"> <li>2...50 mm u oceľových rúr</li> <li>4...15 mm u rúr z umelej hmoty (podmienene vhodný pre nasadenie na rúry z PTFE alebo z PE)</li> </ul> </li> <li>• Teplotný rozsah 0...+60 °C</li> <li>• Krytie IP 67</li> <li>• Držiak snímača z nehrdzavejúcej ocele</li> </ul>

## Vstupné charakteristické veličiny

<b>Meraná veličina</b>	Prietočná rýchlosť (diferencia doby priebehu úmerná k prietocnej rýchlosti)
<b>Merací rozsah</b>	typický $v = 0 \dots 15$ m/s so špecifikovanou presnosťou merania
<b>Dynamika merania</b>	nad 150 : 1
<b>Vstupný signál</b>	Stavový vstup (pomocný vstup): $U = 3 \dots 30$ V DC, $R_i = 5$ k $\Omega$ , galvanicky oddelený. Konfigurovateľný pre: nulovanie počítadla (počítadiel), potlačenie meranej hodnoty, nulovanie chybových hlásení.

## Výstupné charakteristické veličiny

<b>Výstupný signál</b>	<p><b>Prosonic Flow 90</b></p> <p>Prúdový výstup:          voliteľne aktívny/pasívny, galvanicky oddelený, voliteľná časová konštanta (0,05...100 s), nastaviteľná koncová hodnota, teplotný koeficient: typ. 0,005% v.M./°C; rozlíšenie: 0,5 <math>\mu</math>A</p> <ul style="list-style-type: none"> <li>• aktívny: 0/4...20 mA, <math>R_L &lt; 700 \Omega</math> (u HART: <math>R_L \geq 250 \Omega</math>)</li> <li>• pasívny: 4...20 mA, max. 30 V DC, <math>R_i \leq 150 \Omega</math></li> </ul> <p>Impulzný/frekvenčný výstup:          pasívny, Open Collector, 30 V DC, 250 mA, galvanicky oddelený.</p> <ul style="list-style-type: none"> <li>• Frekvenčný výstup: koncová frekvencia 2...1000 Hz (<math>f_{max} = 1250</math> Hz), pomer pulz/pauza 1:1, šírka pulzu max. 10 s</li> <li>• Impulzný výstup: voliteľná hodnota a polarita pulzu, nastaviteľná šírka pulzu (0,05...2 s), od frekvencie 1 / (2 x šírka pulzu) bude pomer pulz/pauza 1:1</li> </ul> <p><b>Prosonic Flow 93</b></p> <p>Prúdový výstup:          voliteľne aktívny/pasívny, galvanicky oddelený, voliteľná časová konštanta (0,05...100 s), nastaviteľná koncová hodnota, teplotný koeficient: typ. 0,005% v.M./°C; rozlíšenie: 0,5 <math>\mu</math>A</p> <ul style="list-style-type: none"> <li>• aktívny: 0/4...20 mA, <math>R_L &lt; 700 \Omega</math> (u HART: <math>R_L \geq 250 \Omega</math>)</li> <li>• pasívny: 4...20 mA, max. 30 V DC, <math>R_i \leq 150 \Omega</math></li> </ul> <p>Impulzný/frekvenčný výstup:          voliteľne aktívny/pasívny, galvanicky oddelený</p> <ul style="list-style-type: none"> <li>• aktívny: 24 V DC, 25 mA (max. 250 mA v priebehu 20 ms), <math>R_L &gt; 100 \Omega</math></li> <li>• pasívny: Open Collector, 30 V DC, 250 mA</li> </ul> <ul style="list-style-type: none"> <li>• Frekvenčný výstup: koncová frekvencia 2...10000 Hz (<math>f_{max} = 12500</math> Hz), pomer pulz/pauza 1:1, šírka pulzu max. 10 s</li> <li>• Impulzný výstup: voliteľná hodnota a polarita pulzu, nastaviteľná šírka pulzu (0,05...2 s), od frekvencie 1 / (2 x šírka pulzu) bude pomer pulz/pauza 1:1</li> </ul>
<b>Signál pri výpade</b>	<ul style="list-style-type: none"> <li>• Prúdový výstup → chovanie pri chybe voliteľné</li> <li>• Impulzný/frekvenčný výstup → chovanie pri chybe voliteľné</li> <li>• Stavový výstup (Prosonic Flow 90) → "nevodivý" pri poruche alebo výpade pomocnej energie</li> <li>• Reléový výstup (Prosonic Flow 93) → "beznapäťový" pri poruche alebo výpade pom. energie</li> </ul>
<b>Zát'az</b>	pozri "Výstupný signál"

**Spínací výstup**

Stavový výstup (Prosonic Flow 90):  
 Open Collector, max. 30 V DC / 250 mA, galvanicky oddelený.  
 Konfigurovateľný pre: chybové hlásenia, smer prietoku, medzné hodnoty.

Reléový výstup (Prosonic Flow 93):  
 k dispozícii je rozpín. alebo spínací kontakt (nastav. z výroby: relé 1 = spínací, relé 2 = rozpínací),  
 max. 30 V / 0,5 A AC; 60 V / 0,1 A DC, galvanicky oddelený.  
 Konfigurovateľný pre: chybové hlásenia, smer prietoku, medzné hodnoty.

**Potlačenie malého množstva**

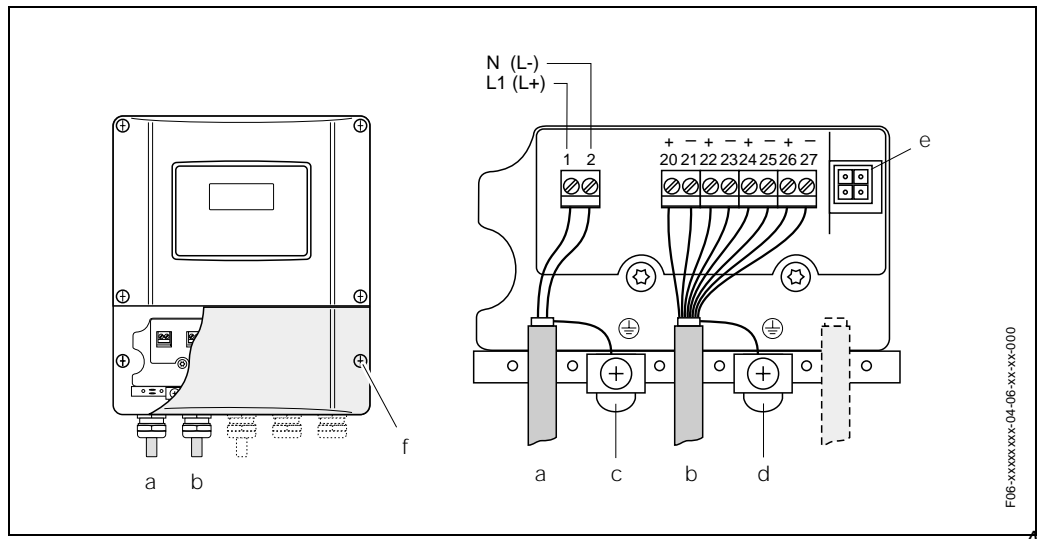
Spínacie body pre malé množstvo voľne voliteľné

**Galvanické oddelenie**

Všetky prúdové obvody pre vstupy, výstupy a pom. energiu sú vzájomne galvanicky oddelené.

**Pomocná energia**

**Elektrické pripojenie meracej jednotky**



A = pohľad A (nástenná hlavica; priestor bez nebezpečenstva výbuchu, Ex-zóna 2)

- a kábel pre pomocnú energiu: 85...260 V AC, 20...55 V AC, 16...62 V DC; výkonová spotreba: 18 VA / 10 W  
 svorka č. 1: L1 pre AC, L+ pre DC  
 svorka č. 2: N pre AC, L- pre DC
- b signálny kábel: svorky č. 20-27 → strana 7
- c uzemňovacia svorka pre ochranný vodič
- d uzemňovacia svorka pre tienenie signálneho káblu
- e servisná zástrčka
- f skrutky priestoru svorkovnicovej krabice

**Obsadenie pripojovacích svoriek Prosonic Flow 90**

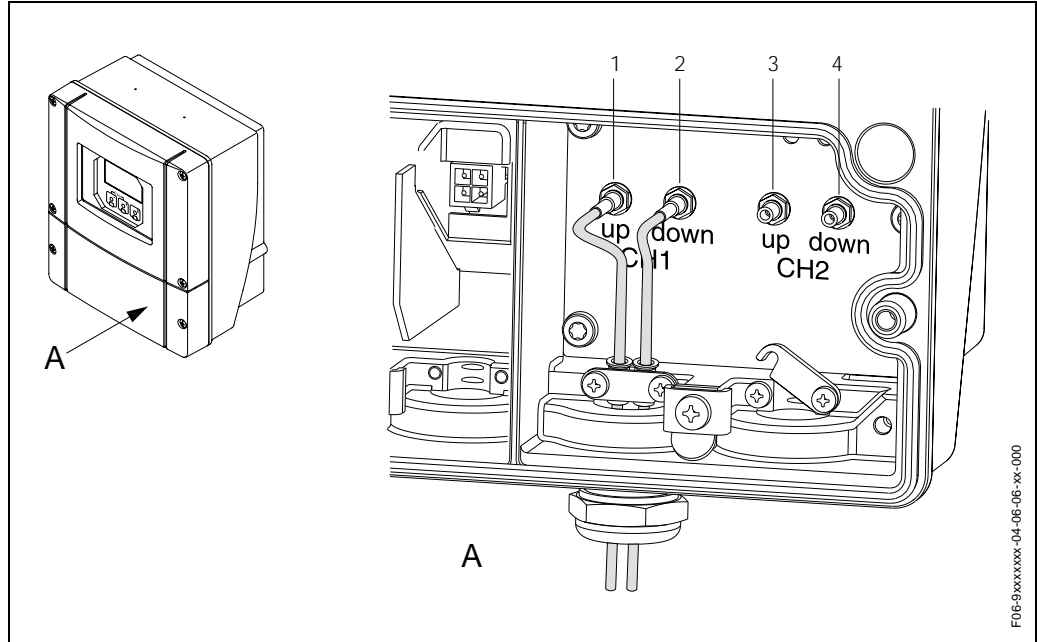
varianta objedn.	svorka č. (vstupy / výstupy)			
	20 (+) / 21 (-)	22 (+) / 23 (-)	24 (+) / 25 (-)	26 (+) / 27 (-)
90***- *****W				prúdový výstup HART
90***- *****A	-	-	frekvenčný výstup	prúdový výstup HART
90***- *****D	stavový vstup	stavový výstup	frekvenčný výstup	prúdový výstup HART
90***- *****H	-	-	-	PROFIBUS-PA

**Obsadenie pripojovacích svoriek Prosonic Flow 93**

Podľa varianty objednávky sú vstupy/výstupy na komunikačnej doske pevne určené, alebo flexibilne prezbrojiteľné (pozri tabuľku). Vadné alebo vymieňané zástrčné moduly sa môžu dodatočne objednať ako diel príslušenstva.

varianta objedn.	svorka č. (vstupy / výstupy)			
	20 (+) / 21 (-)	22 (+) / 23 (-)	24 (+) / 25 (-)	26 (+) / 27 (-)
<i>komunikačná doska bez možnosti prezbrojenia (pevné obsadenie)</i>				
93***- *****A	-	-	frekvenčný výstup	prúdový výstup HART
93***- *****B	reléový výstup	reléový výstup	frekvenčný výstup	prúdový výstup HART
93***- *****H	-	-	-	PROFIBUS-PA
93***- *****J	-	-	-	PROFIBUS-DP
93***- *****K	-	-	-	FOUNDATION Fieldbus
<i>komunikačná doska s možnosťou prezbrojenia</i>				
93***- *****C	reléový výstup	reléový výstup	frekvenčný výstup	prúdový výstup HART
93***- *****D	stavový vstup	reléový výstup	frekvenčný výstup	prúdový výstup HART
93***- *****L	stavový vstup	reléový výstup	reléový výstup	prúdový výstup HART
93***- *****M	stavový vstup	frekvenčný výstup	frekvenčný výstup	prúdový výstup HART
93***- *****W	reléový výstup	prúdový výstup	prúdový výstup	prúdový výstup HART
93***- *****2	reléový výstup	prúdový výstup	frekvenčný výstup	prúdový výstup HART

**Elektrické pripojenie  
káblového spojenia snímača**



- A = pohľad A (nástenná hlavica; zóna bez nebezpečenstva výbuchu, Ex-zóna 2)  
 - 1 = kanál 1 prúdenie dopredu (upstream); 2 = kanál 1 prúdenie späť (downstream)  
 - 3 = kanál 2 prúdenie dopredu (upstream); 4 = kanál 2 prúdenie späť (downstream)

**Vyrovnanie potenciálu**

Vyrovnanie potenciálu sa zabezpečuje cez spojovací kábel snímača → merací prevodník.

**Káblové priechodky**

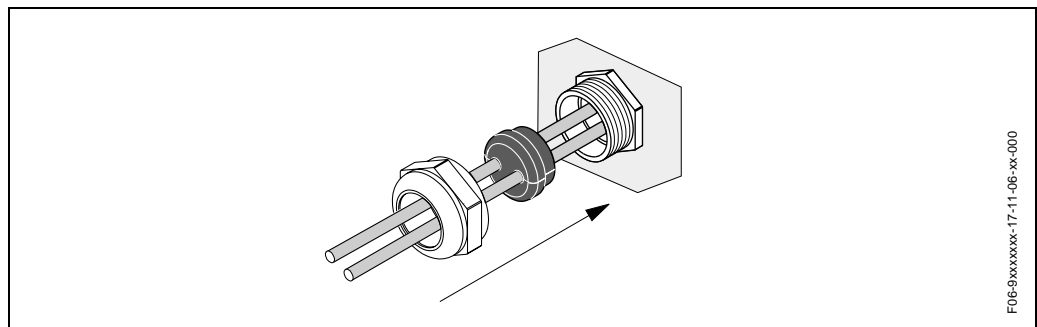
Kábel pomocnej energie a signálny kábel (vstupy/výstupy):

- káblová priechodka M20 x 1,5
- alebo
- káblové šróbenie pre kábel s  $\varnothing$  6...12 mm
- závitový adaptér 1/2"-NPT, G 1/2"

Káblové spojenie snímača:

Špeciálne káblové šróbenie dovoľuje viesť obidva káble snímačov (pre 1 kanál) súčasne do priestoru pripojovacích svoriek.

- káblová priechodka M20 x 1,5 pre 2 x  $\varnothing$  4 mm
- alebo
- závitový adaptér 1/2"-NPT, G 1/2"



Špeciálne káblové šróbenie káblového spojenia snímača zo strany meracieho prevodníka



### Špecifikácia káblov

Káble snímačov:

- Je potrebné použiť od E+H z výroby pripravené a s každým párom snímačov dodávané káble.
- Káble je možné obdržať v dĺžkach 5 m, 10 m, 15 m a 30 m.
- Ako materiály káblov je možné voliť PTFE a PVC.

Nasadenie v elektricky silne rušenom prostredí:

Meracie zariadenie spĺňa všeobecné bezpečnostné požiadavky podľa EN 61010 a EMV-požiadavky podľa EN 61326 ako aj NAMUR-odporúčania NE 21.

Signálny a napájací kábel:

Pozor!

Uzmenenie sa vykonáva cez k tomu určené uzemňovacie svorky vo vnútri pripojovacej krabice. Dbajte na to, aby odizolované a stočené konce káblového tienenia k uzemňovacej svorke boli čo možná najkratšie.

### Napájacie napätie

Merací prevodník:

- 85...260 V AC, 45...65 Hz
- 20...55 V AC, 45...65 Hz
- 16...62 V DC

Meracie snímače:

- napájajú sa od meracieho prevodníka

### Výkonová spotreba

AC: <18 VA (včítane meracieho snímača)

DC: <10 W (včítane meracieho snímača)

Zapínací prúd:

- max. 13,5 A (< 50 ms) pri 24 V DC
- max. 3 A (< 5 ms) pri 260 V AC

### Výpad napájania

Preklenutie min. 1 sieťovej periódu

- EEPROM (Prosonic Flow 90) alebo T-DAT™ (Prosonic Flow 93) zabezpečujú dáta meracieho systému pri výpade pomocnej energie

## Presnosť merania

### Referenčné podmienky

- Teplota meranej látky:  $+28\text{ °C} \pm 2\text{ K}$
- Teplota okolia:  $+22\text{ °C} \pm 2\text{ K}$
- Doba tepelného nábehu: 30 minút

### Montáž:

- nátoková trasa  $> 10 \times \text{DN}$
- výtoková trasa  $> 5 \times \text{DN}$
- meracie snímače a merací prevodník sú uzemnené.
- meracie snímače sú správne namontované.

### Odchýlka merania

Pre prietochné rýchlosti  $> 0,3\text{ m/s}$  a Reynoldsovo číslo  $> 10000$  je presnosť systému:

priemer potrubia  $< \text{DN } 200$ :  $\pm 0,5\% \text{ v.M. plus } \pm 0,05\% \text{ v.E.}$

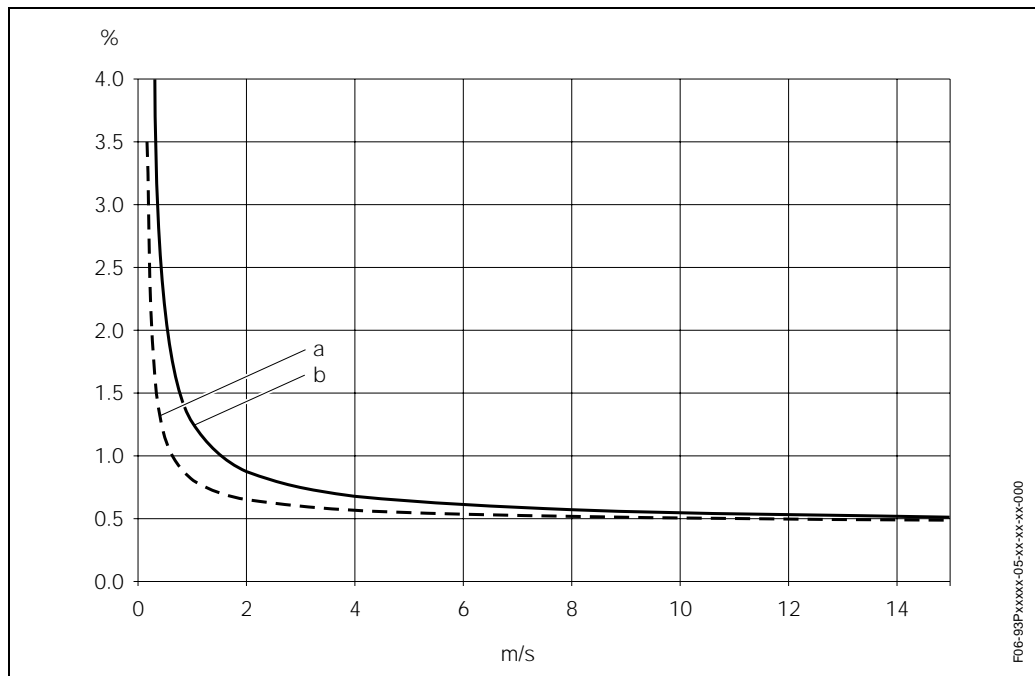
priemer potrubia  $> \text{DN } 200$ :  $\pm 0,5\% \text{ v.M. plus } \pm 0,02\% \text{ v.E.}$

v.M. = z momentálnej meranej hodnoty

v.E. = z maximálnej koncovej hodnoty

Systém je štandardne kalibrovaný na sucho. Metódou suchej kalibrácie získa sa dodatočná neistota merania. Táto neistota merania je typická menšia ako 1,5 %. Pri suchej kalibrácii sa zahŕňajú vlastnosti potrubia a meranej látky do výpočtu kalibračného faktoru.

Ako dôkaz presnosti sa ako opcia ponúka protokol o meraní. Presnosť sa dokazuje na potrubí z nehrdzavejúcej ocele.



Odchýlka merania (kalibrované za mokra) až do prietochnej rýchlosti 15 m/s

a = priemer potrubia  $> \text{DN } 200$

b = priemer potrubia  $< \text{DN } 200$

### Reprodukovateľnosť

$\pm 0,3\%$  pre prietochné rýchlosti  $> 0,3\text{ m/s}$

## Podmienky nasadenia

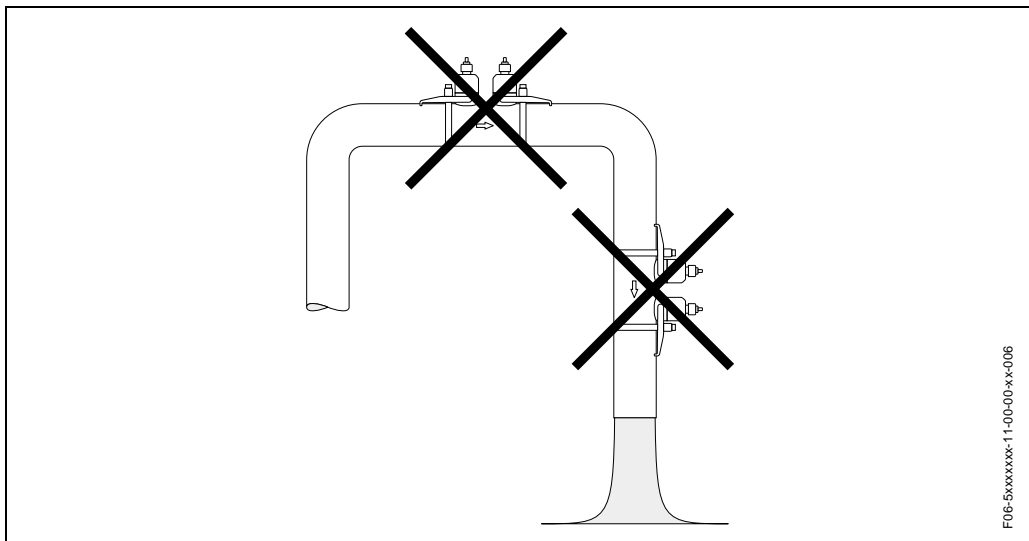
### Podmienky montáže

#### Pokyny pre montáž

#### Miesto montáže

Správne meranie je možné len pri zaplnenom potrubí. Preto vylúčte v potrubí nasledujúce miesta montáže:

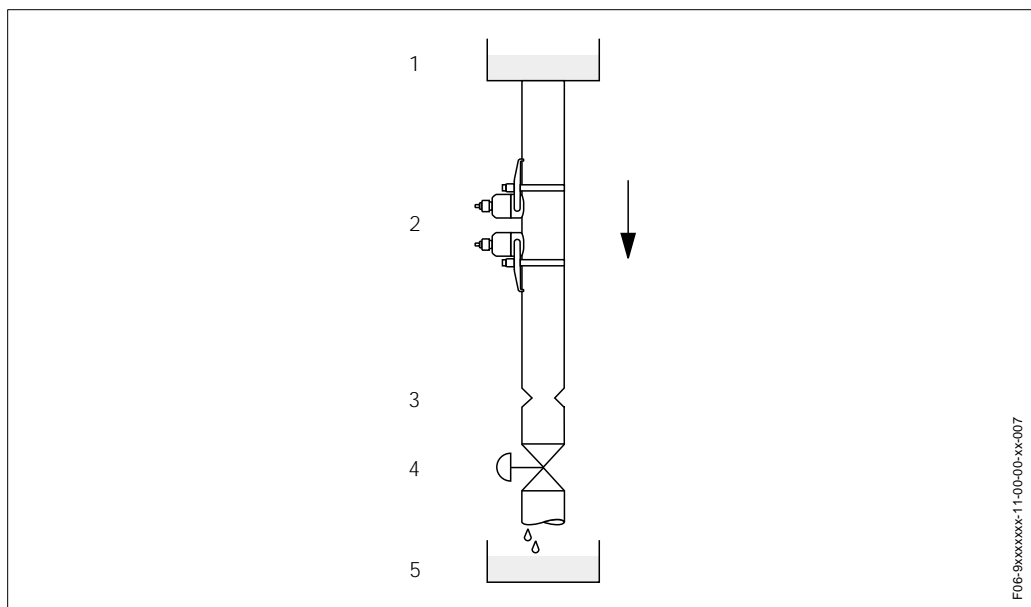
- Nemontovať na najvyššom bode potrubia. Nebezpečenstvo nazberania vzduchu!
- Nemontovať bezprostredne pred voľným výtokom z potrubia u spádových potrubí.



F06-5xxxxxxx-11-00-00-x-006

#### Samospádové potrubia

Nasledujúci návrh inštalácie umožňuje montáž do otvoreného spádového potrubia. Zúženia potrubia alebo použitie clony s menším prierezom ako je menovitá svetlosť zamedzujú chodu meracieho snímača naprázdno v priebehu merania.



F06-9xxxxxxx-11-00-00-x-007

#### Montáž do spádového potrubia

1 = zásobná nádrž, 2 = meracie snímače, 3 = clona, zúženie potrubia, 4 = ventil, 5 = plnený zásobník

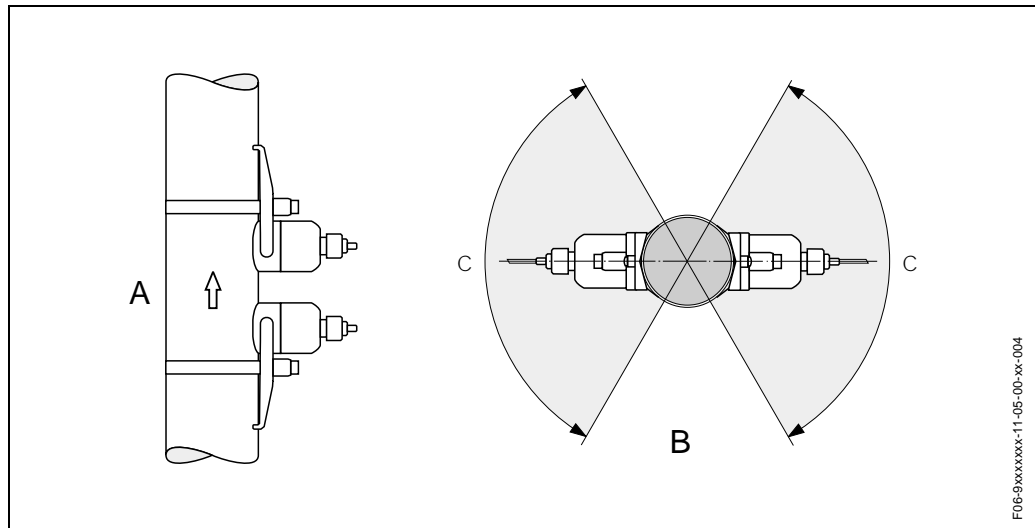
### Montážna poloha

#### Vertikálna

Odporúčaná montážna poloha so smerom prúdenia hore (pohľad A). S médiom nesené pevné látky klesajú dolu. Plyny vystupujú pri stojacej meranej látke z pásma meracej trubice hore. Meracie trubice môžu sa tak celkom vyprázdniť a chrániť pred tvorbou usadenín.

#### Horizontálna

V odporúčanom pásme montáže pri horizontálnej montážnej polohe (pohľad B) môžu plynové a vzduchové vankúše pri hornej stene potrubia ako aj rušivé usadeniny na spodku potrubia menej ovplyvňovať meranie.

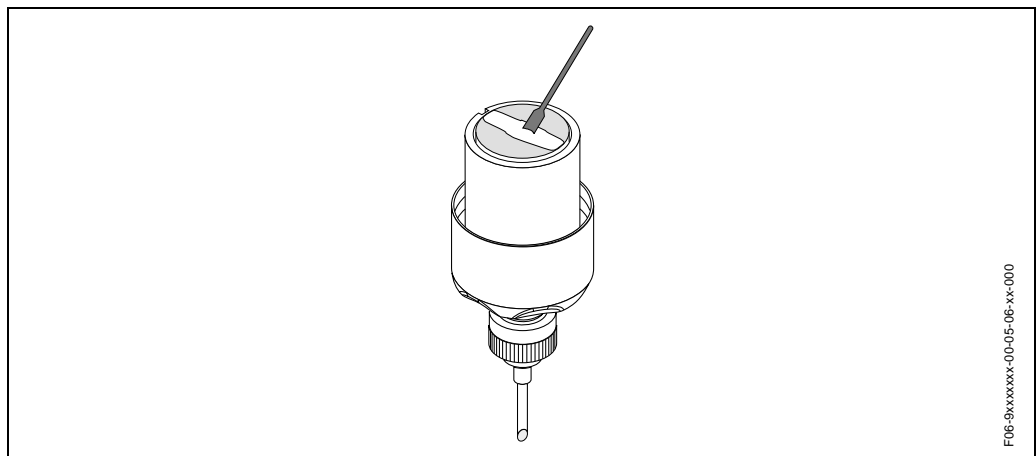


C = odporúčané pásmo montáže max. 120°

### Spojovacie médium

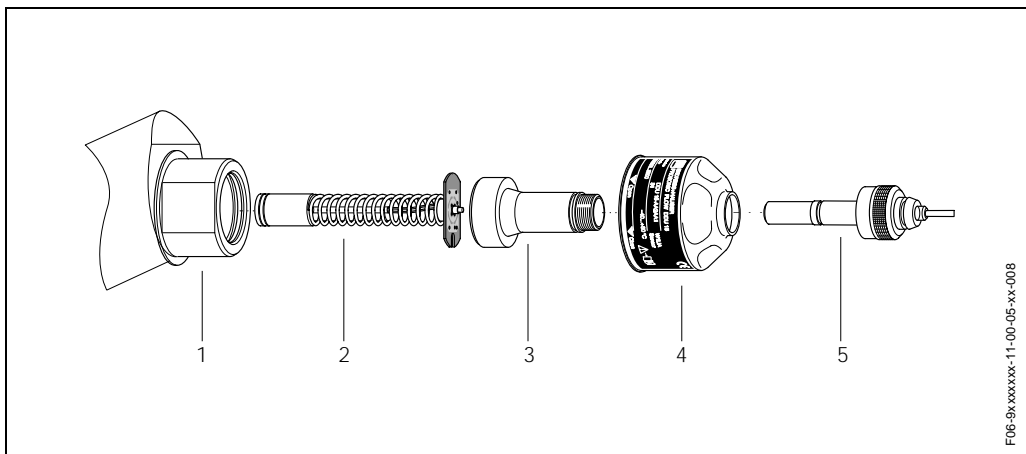
Aby sa zabezpečilo akustické spojenie medzi snímačom a potrubím, je potrebné spojovacie médium. Toto sa nanáša pri uvedení do prevádzky na plochu snímača. Periodická obnova spojovacieho média normálne nie je potrebná.

Prosonic Flow 93 ponúka ako súčasť softvérového balíka "Rozšírená diagnostika" funkciu kontroly spojovacieho média, v ktorej sa môže vydávať ako medzná hodnota intenzita signálu.



### Výmena snímača v prevedení pre montáž

Aktívna časť snímača môže sa vymeniť bez prerušenia procesu.

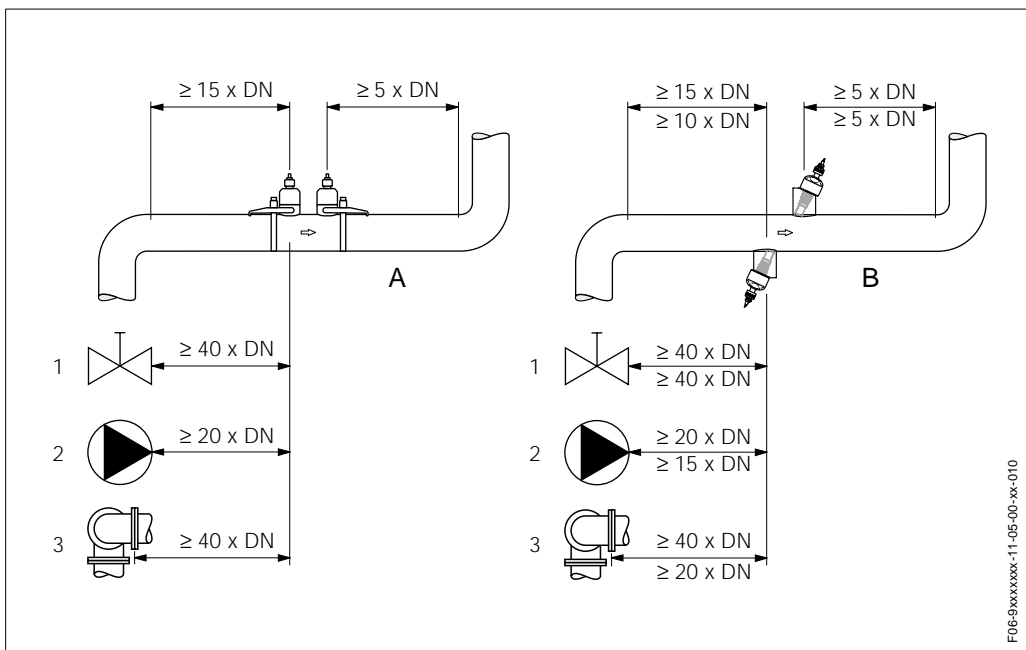


1 = časť snímača v styku s médiom (naskrutk.), 2 = prvok snímača (aktívna časť), 3 = zástrčkový držiak, 4 = veko snímača, 5 = zástrčka snímača

F06-9xxxxxx-11-00-05-xx-008

### Nátokové a výtokové trasy

Merací snímač je potrebné montovať podľa možnosti pred armatúrami, ako sú ventily, T-kusy, kolená atď. Pre dodržanie špecifikácie presnosti merania sa odporúčajú nasledujúce nátokové a výtokové trasy:



A = Clamp On-prevedenie; B = prevedenie pre montáž

(pre prevedenie pre montáž platí: rozmer nad kótou = jednostopové prevedenie; rozmer pod kótou = dvojstopové prevedenie)

1 = ventil, 2 = čerpadlo, 3 = dva potrubné ohyby v rôznych smeroch

F06-9xxxxxx-11-05-00-xx-010

### Dĺžka spojovacích káblov

Ponúkajú sa tienené káble v nasledujúcich dĺžkach:  
5 m, 10 m, 15 m a 30 m

Zohľadnite pri montáži nasledujúce upozornenie, aby sa získali správne výsledky merania:

- káble nepokladať v blízkosti elektrických strojov a spínacích prvkov.

## Podmienky okolia

<b>Teplota okolia</b>	<ul style="list-style-type: none"> <li>Merací prevodník Prosonic Flow 90/93: -20...+60 °C</li> <li>Snímače merania prietoku Prosonic Flow W (Clamp On-prevedenie): -20...+80 °C</li> <li>Snímače merania prietoku Prosonic Flow W (prevedenie pre montáž): -40...+80 °C</li> <li>Snímače merania rýchlosti zvuku DDU 18: -40...+80 °C</li> <li>Snímač merania hrúbky steny DDU 19: 0...+60 °C</li> <li>Kábel snímača PTFE -40...+170 °C; kábel snímača PVC -20...+70 °C</li> <li>U ohrievaných potrubí alebo potrubí so studenými meranými látkami je v podstate dovolené, celkom izolovať potrubia s montovanými ultrazvukovými snímačmi.</li> <li>Montujte merací prevodník na tienisté miesto. Je potrebné vylúčiť priame slnečné žiarenie, osobitne v teplejších klimatických regiónoch.</li> </ul>
-----------------------	---

<b>Teplota skladovania</b>	Teplota skladovania odpovedá rozsahu teploty okolia pre merací prevodník a odpovedajúce meracie snímače, ako aj prislúchajúci kábel snímačov (pozri hore).
----------------------------	--

<b>Krytie</b>	<ul style="list-style-type: none"> <li>Merací prevodník Prosonic Flow 90/93: IP 67 (NEMA 4X)</li> <li>Snímače merania prietoku Prosonic Flow W (Clamp On-prevedenie): IP 67 (NEMA 4X)</li> <li>Snímače merania prietoku Prosonic Flow W (prevedenie pre montáž): IP 68 (NEMA 6P)</li> <li>Snímače merania rýchlosti zvuku DDU 18: IP 68 (NEMA 6P)</li> <li>Snímač merania hrúbky steny DDU 19: IP 67 (NEMA 4X)</li> </ul>
---------------	---

<b>Odolnosť proti rázom a vibráciám</b>	podľa IEC 68-2-6
---	------------------

<b>Elektromagnetická znášateľnosť (EMV)</b>	podľa EN 61326 ako aj NAMUR-odporúčania NE 21
---	---

## Procesné podmienky

<b>Rozsah teploty meranej látky</b>	<ul style="list-style-type: none"> <li>Snímače merania prietoku Prosonic Flow W (Clamp On-prevedenie): -20...+80 °C</li> <li>Snímače merania prietoku Prosonic Flow W (prevedenie pre montáž): -40...+80 °C</li> <li>Snímače merania rýchlosti zvuku DDU 18: -40...+80 °C</li> <li>Snímač merania hrúbky steny DDU 19: 0...+60 °C</li> </ul>
-------------------------------------	--

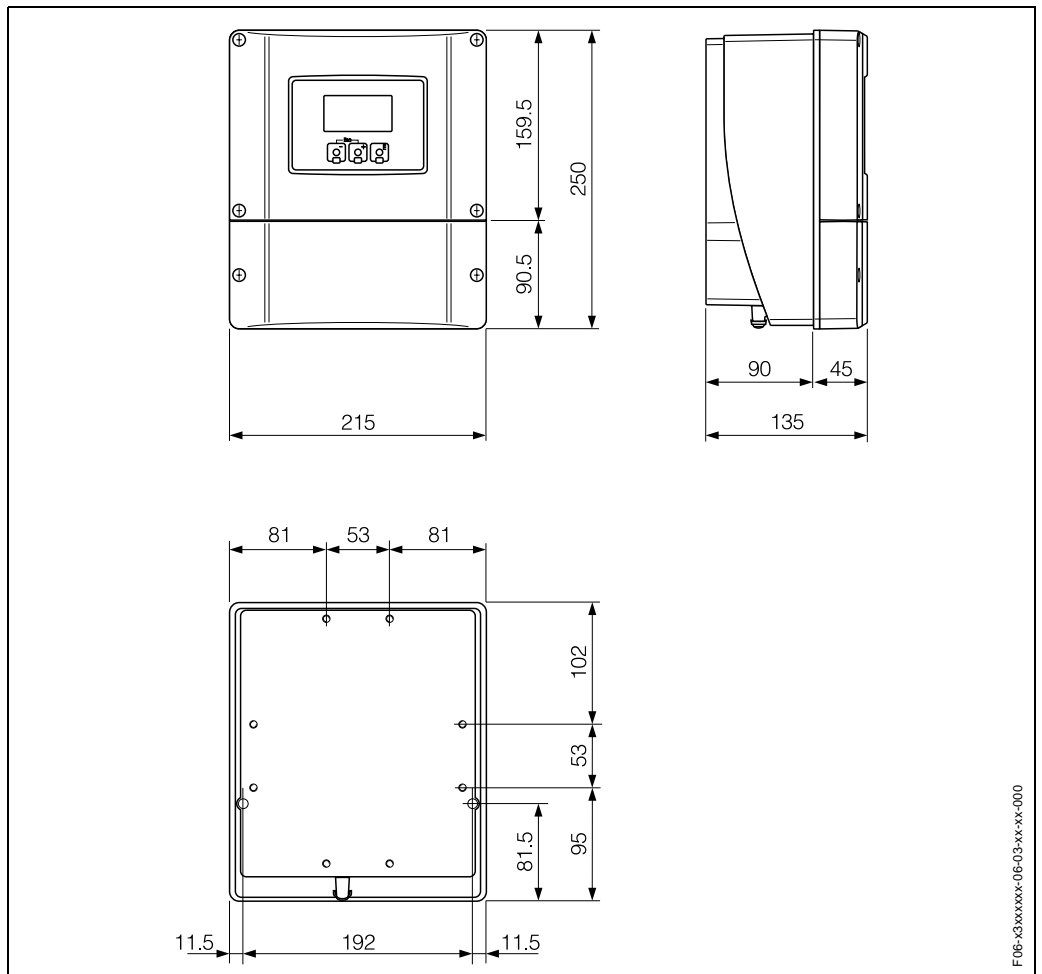
<b>Rozsah tlaku meranej látky (menovitý tlak)</b>	Bezchybné meranie vyžaduje, aby statický tlak meranej látky bol vyšší ako tlak pár.
---	---

<b>Tlaková strata</b>	Nevzniká žiadna tlaková strata
-----------------------	--------------------------------

## Konštrukcia

### Prevedenie, rozmery

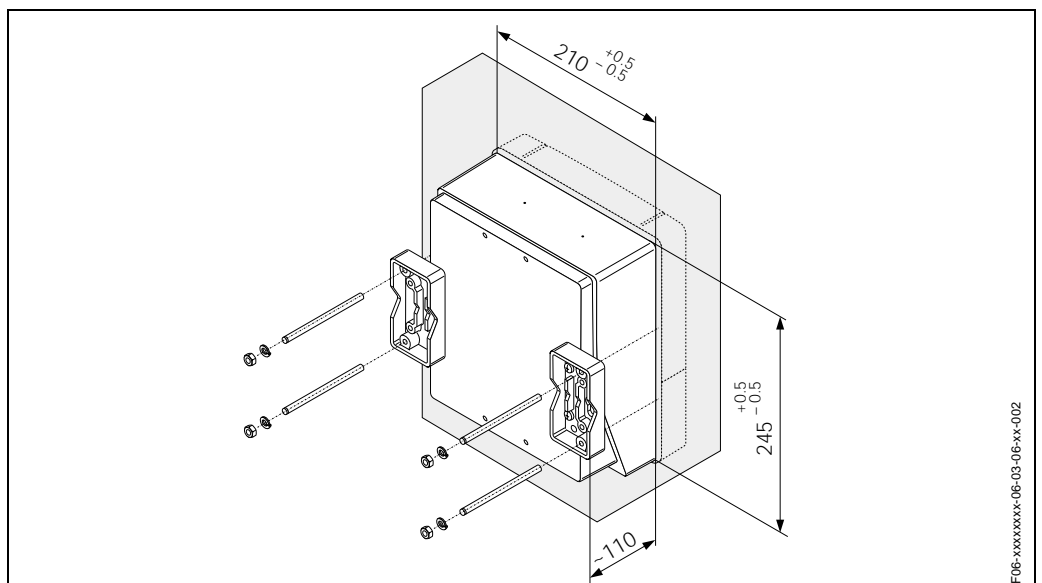
### Rozmery nástennej hlavice (pásma bez nebezpečenstva výbuchu, Ex Zone 2)



F06-x3xxxxx-06-03-xx-xx-000

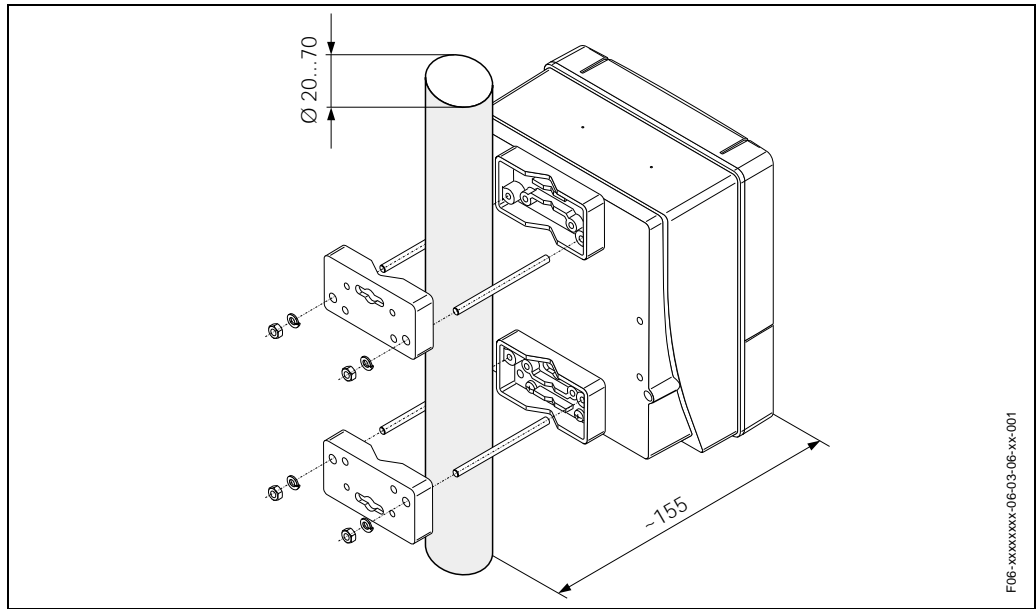
Pre nástennú hlavicu existujú rôzne montážne sady, ktoré sa môžu u E+H objednať separátne ako diel príslušenstva. Tým sú umožnené nasledujúce montážne varianty:

### Montáž do rozvádzača (osobitná montážna sada)

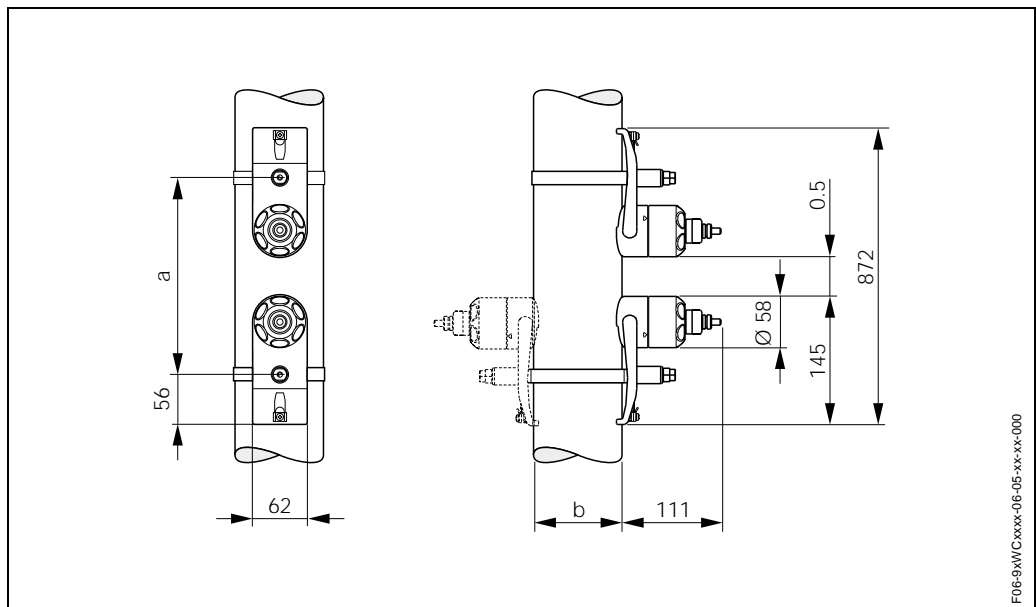


F06-x3xxxxx-06-03-xx-xx-002

**Montáž na potrubie (osobitná montážna sada)**



**Prosonic Flow W (Clamp On)**

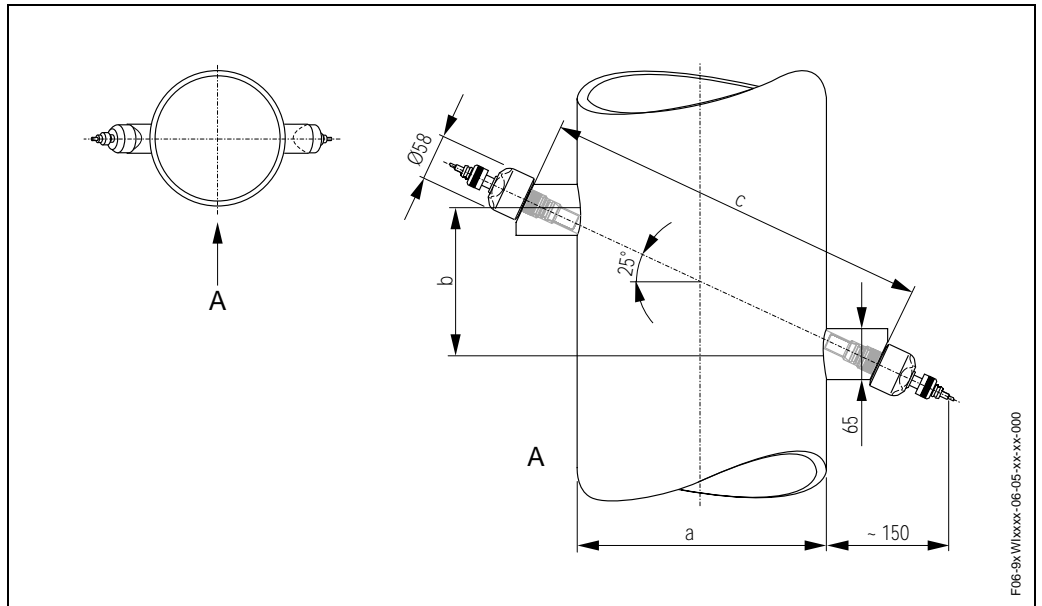


*a = vzdialenosť snímačov sa nechá zistiť s pomocou Quick Setup*  
*b = vonkajší priemer potrubia (určuje užívateľ)*



**Prosonic Flow W (prevedenie pre montáž)**

Jednostopové prevedenie



F06-9xW1xxx-06-05-xx-xx-000

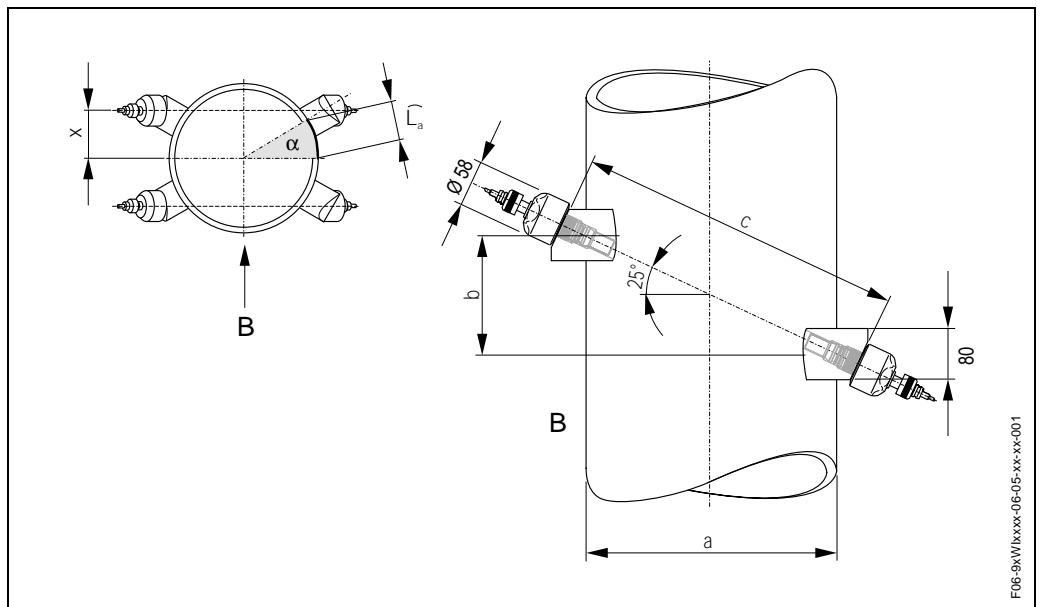
A = pohľad A

a = vonkajší priemer potrubia (určuje užívateľ)

b = vzdialenosť snímačov sa nechá zistiť s pomocou Quick Setup

c = dĺžka stopy sa nechá zistiť s pomocou Quick Setup

Dvojstopové prevedenie



F06-9xW1xxx-06-05-xx-xx-001

B = pohľad B

a = vonkajší priemer potrubia (určuje užívateľ)

b = vzdialenosť snímačov sa nechá zistiť s pomocou Quick Setup

c = dĺžka stopy sa nechá zistiť s pomocou Quick Setup

Dĺžka obluka:  $\widehat{L}_a = \frac{\pi \cdot d \cdot \alpha}{360^\circ}$

Presadenie:  $x = \frac{d \cdot \sin \alpha}{2}$

**Hmotnosť**

Hlavica meracieho prevodníka 90/93:

- nástenná hlavica: 6,0 kg

Meracie snímače:

- snímače merania prietoku W (Clamp On) včít. montážnej lišty a upínacích pásov: 2,8 kg
- snímače merania prietoku W (montáž / jednotopové prevedenie): 4,5 kg
- snímače merania prietoku W (montáž / dvojstopové prevedenie): 12,0 kg
- snímače merania rýchlosti zvuku DDU 18 včít. upínacích pásov: 2,4 kg
- snímač merania hrúbky steny DDU 19 včít. upínacieho pásu: 1,5 kg

**Materiály**

Hlavica meracieho prevodníka 90/93:

- nástenná hlavica: práškovým lakom potiahnutá hliníková zliatina

Meracie snímače W / DDU 18 / DDU 19:

	<b>DIN 17660</b>	<b>UNS</b>
Puzdro snímača W (Clamp On) mosadz niklovaná	2.0401	C38500
	<b>DIN 17440</b>	<b>AISI</b>
Puzdro snímača DDU 18 / DDU 19	1.4301	304
Držiak snímača	1.4301	304
Privarovacie diely pre snímače W (prevedenie pre montáž)	1.4301	304
Kontaktná plocha snímača	chemicky odolná umelá hmota	
Upínacie pásy	1.4301	304
Kábel snímača pre vysoké teploty – káblová zástrčka (nehrdzav. oceľ) – plášť káblu	1.4301 PTFE	304 PTFE
	<b>DIN 17660</b>	<b>UNS</b>
Kábel snímača - štandard – kábl. zástrčka (mosadz niklovaná) – plášť káblu	2.0401 PVC	C38500 PVC

## System ukazovania a obsluhy

**Ukazovacie prvky**

- Displej s kvapalnými kryštálmi: osvetlený, dvojriadkový (Prosonic Flow 90) alebo štvorriadkový (Prosonic Flow 93) po 16 znakov na riadok
- Ukazovanie individuálne konfigurovateľné pre zobrazovanie rôznych veličín meranej hodnoty a stavu
- Sumárne počítadla:  
Prosonic Flow 90: 1 sumárne počítadlo  
Prosonic Flow 93: 3 sumárne počítadlá

<b>Obslužné prvky</b>	<p>Unifikovaná koncepcia obsluhy pre obidva typy meracích prevodníkov:</p> <p>Prosonic Flow 90:</p> <ul style="list-style-type: none"> <li>• Miestna obsluha s tromi tlačítkami (-, +, E)</li> <li>• Krátke obslužné menu (Quick Setup) pre rýchle uvedenie do prevádzky</li> </ul> <p>Prosonic Flow 93:</p> <ul style="list-style-type: none"> <li>• Miestna obsluha s tromi optickými senzorovými tlačítkami (-, +, E)</li> <li>• Krátke obslužné menu, špecifické pre užívateľa, (Quick Setups) pre rýchle uvedenie do prevádzky</li> </ul>
-----------------------	--

<b>Diaľková obsluha</b>	<p>Prosonic Flow 90: Obsluha cez HART, PROFIBUS-PA</p> <p>Prosonic Flow 93: Obsluha cez HART, PROFIBUS-PA/DP, FOUNDATION Fieldbus</p>
-------------------------	---

## Certifikáty a schválenia

<b>Ex-schválenie</b>	<p>Hlavica meracieho prevodníka (nástená hlavica) je vhodná pre nasadenie do ATEX II3G (Ex Zone 2).</p> <p>O aktuálnych dodávaných nevýbušných prevedeniach (ATEX, FM, CSA, atď.) obdržíte informáciu u Vášho zástupcu E+H. Všetky dáta, relevantné pre ochranu proti výbuchu, nájdete v separátnej Ex-dokumentácii, ktorú si taktiež môžete vyžiadať v prípade potreby.</p>
<b>CE-znak</b>	<p>Merací systém spĺňa zákonné požiadavky smerníc EU. Endress+Hauser potvrdzuje úspešnú skúšku prístroja s umiestnením znaku CE.</p>
<b>Externé normy, smernice</b>	<p>EN 60529: Ochrana krytom (IP-kód)</p> <p>EN 61010: Bezpečnostné ustanovenia pre elektrické meracie, ovládacie, regulačné a laboratórne prístroje</p> <p>EN 61326 (IEC 1326): Elektromagnetická znášateľnosť (EMV-požiadavky)</p> <p>NAMUR NE 21: Pracovné spoločenstvo pre normy pre meraciu a regulačnú techniku v chemickom priemysle</p>

## Informácie pre objednávku

Informácie pre objednávku a podrobné údaje k objednávaciemu kódu obdržíte od Vašej servisnej organizácie firmy E+H.

---

## Príslušenstvo

---

Meracie snímače:

- DDU 18 (snímače merania rýchlosti zvuku)
- DDU 19 (snímač merania hrúbky steny)

Sada pre montáž meracieho prevodníka na potrubie:

- nástenná hlavica

Montážny materiál:

- spojovacie médium -40...+80 °C
- spojovacie médium 0...170 °C
- upínacie pásy pre DN 50...200
- upínacie pásy pre DN 200...600
- upínacie pásy pre DN 600...2000
- upínacie pásy pre DN 2000...4000

Podrobné údaje k tomuto obdržíte od Vašej servisnej organizácie firmy E+H.

---

## Doplnková dokumentácia

---

- Systémová informácia Prosonic Flow 90/93 (SI 034D/06/de)
- Technická informácia Prosonic Flow 93 P (TI 056D/06/sk)
- Prevádzkový návod Prosonic Flow 90 (BA 068D/06/sk a BA 069D/06/sk)
- Prevádzkový návod Prosonic Flow 93 (BA 070D/06/sk a BA 071D/06/sk)

Technické zmeny vyhradené

---

Výhradné zastúpenie Endress+Hauser pre SR

---

Transcom technik, s.r.o.  
Bojnická 14, P.O.BOX 25  
830 00 Bratislava 3  
Tel. +421 (02)4488 0259  
Fax +421 (02)4488 7112  
E-Mail: info@transcom.sk  
Web: www.transcom.sk

Endress + Hauser  
The Power of Know How

