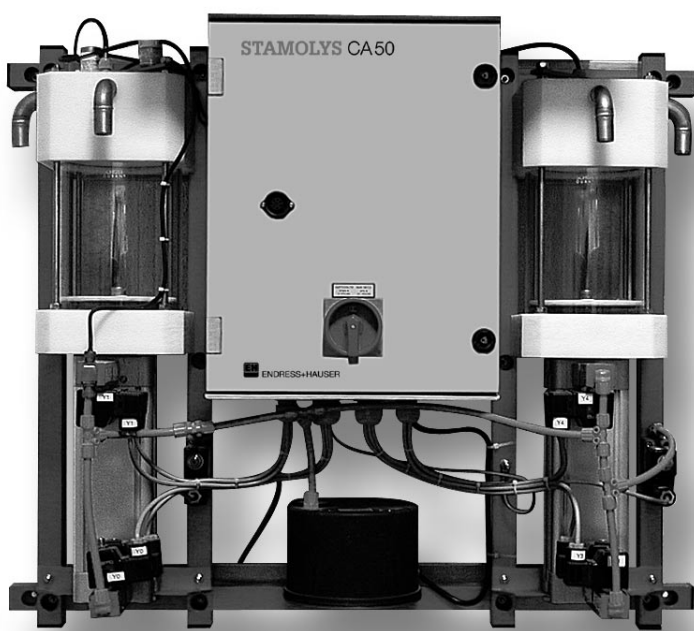


Technická
Informace
TI 222C/07/cs
č. 51502643

stamolys CA 50 / CA 30

Sedimentační jednotka pro úpravu vzorků



Sedimentační jednotka Stamolys CA 50 s ponornou armaturou CA 30 je systém pro úpravu vzorků vody a kalu pro bezsedimentovou analýzu.

Použití

- Úprava vzorků vody a kalu v čistírnách odpadních vod

Výhody na první pohled

- Integrovaný čerpací systém na stlačený vzduch odstraňuje potřebu vzorkovacího čerpadla
- Automatické samočištění
- Nejsou potřebné chemikálie pro čištění
- Není nutno vyměňovat filtry
- Dlouhá životnost
- Nízké požadavky na údržbu

Endress+Hauser

The Power of Know How



Měřicí systém

Úplný měřicí systém se skládá z těchto částí:

- sedimentační jednotky CA 50
- ponorné sestavy CA 30
- analyzátoru Stamolys CA 70



Úplný měřicí systém
Analyzátor Stamolys CA
70 se sedimentační jed-
notkou CA 50 a ponornou
armaturou CA 30

A70AM-02.TIF

Popis

Sedimentační jednotka CA 50 se používá pro úpravu vzorků při analýze vody, odpadní vody a kalů.

Čerpací systém na stlačený vzduch, který je integrovaný do sedimentační jednotky, dopravuje odpadní vodu nebo kal do sedimentačního válce. Potřebný stlačený vzduch je dodáván kompresorem s tichým chodem.

Doba usazování může být přizpůsobena podle usazovacích vlastností daného kalu použitím řídicího systému (PCL). Po uplynutí doby usazování je vzorek z horní části válce, kde je téměř bez sedimentu, dopraven do analyzátoru.

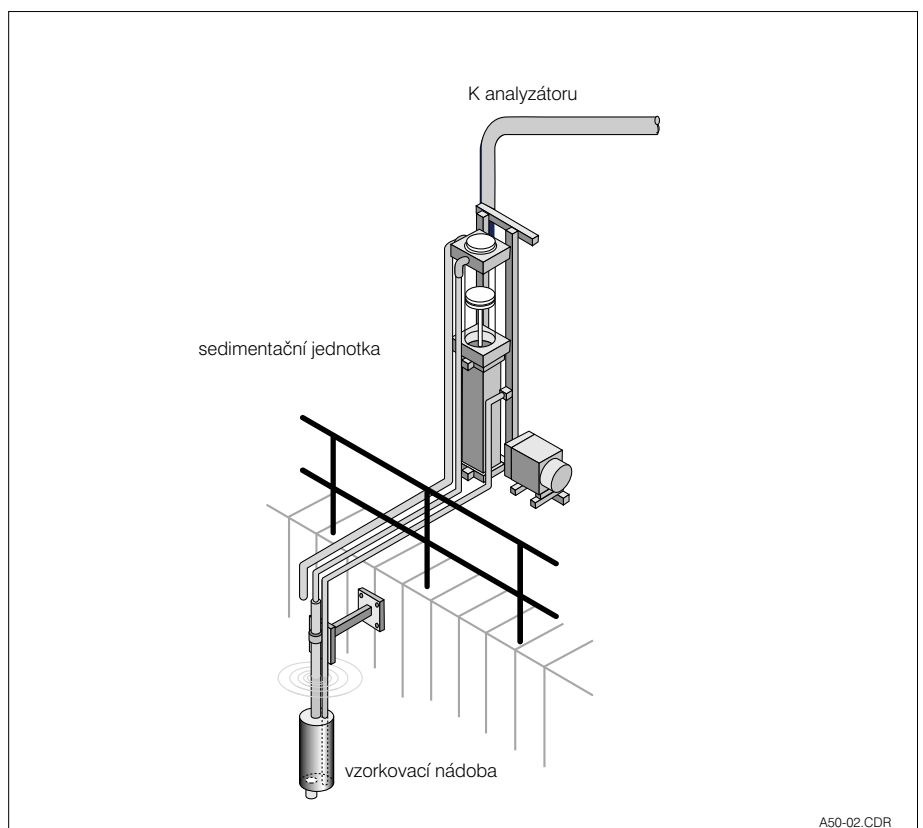
Slinutý filtr ve vzorkovacím potrubí působí jako přídatná ochrana, proto se do analyzátoru nemohou dostat žádné rozptýlené částice. Filtr je také zpětně profukován stlačeným vzduchem. Po odebrání vzorku se usazovací válec vyprázdní a vyčistí zabudovaným pístem, který je těsněn O-kroužkem.

Po připojení napájecího napětí přepne automaticky řídicí jednotka sedimentační jednotky CA 50 do automatického režimu. Řídicí počítač plně přijímá časové řízení a synchronizaci s analyzátoru.

Pro vkládání parametrů a servis jednotky může být k nastavovacímu rozhraní připojen funkční displej s tekutými krystaly (LCD). To umožňuje ovládání všech funkcí ručně, předvolbu dob provozu v automatickém režimu a zobrazení aktuálních stavů systému. Všechny proudové výstupy analyzátorů, mohou být zavedeny na svorkovnici v řídicí skříni a k dispozici je také plovoucí kontakt jako centralizovaná výstražná funkce.

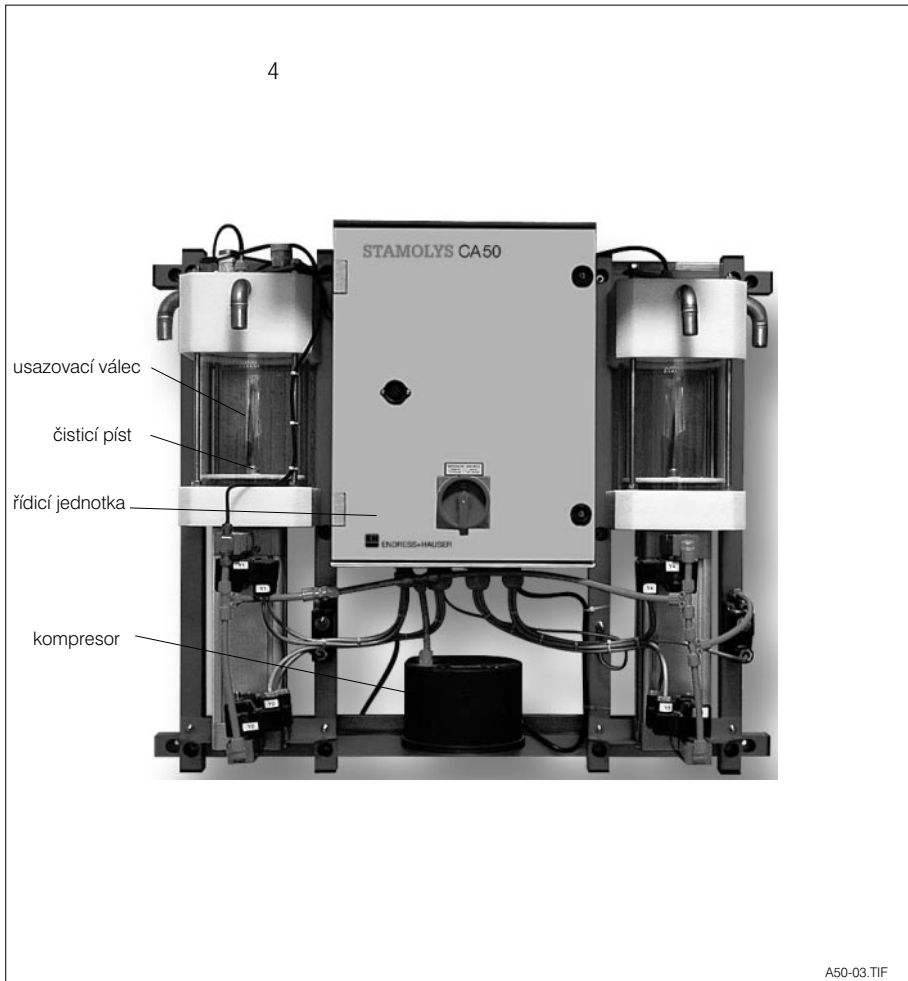
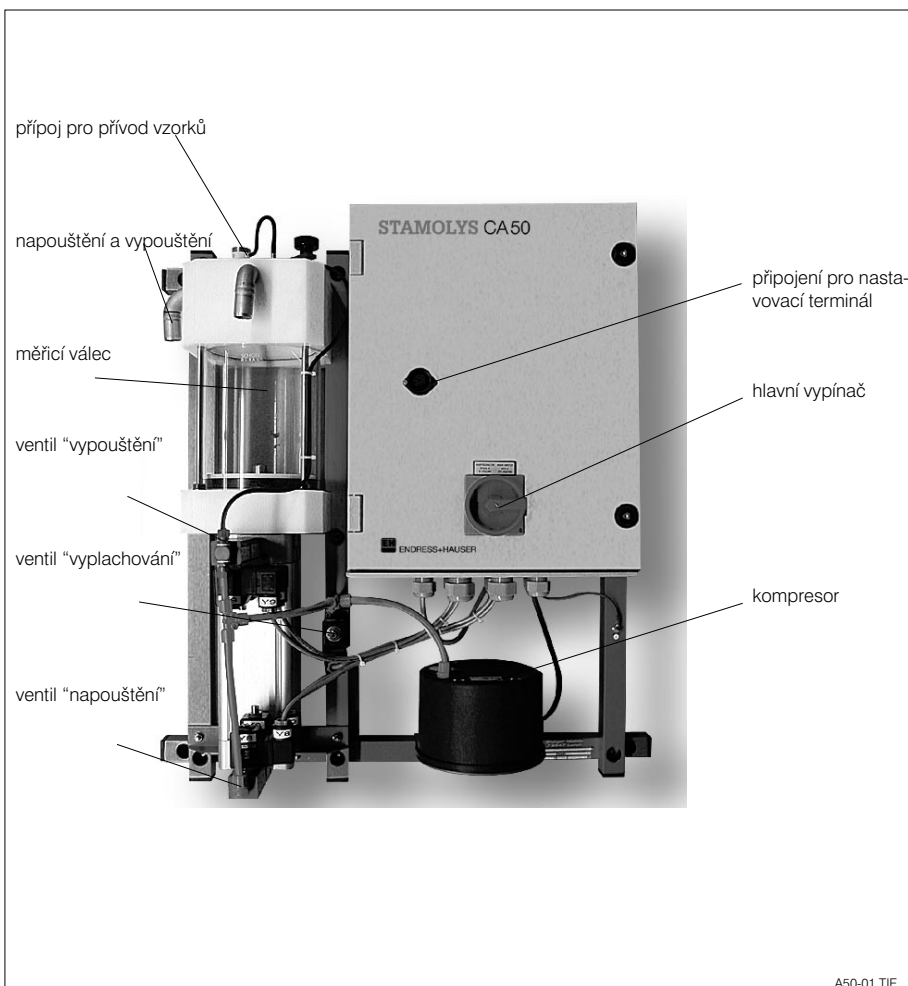
Vzorkování v nádrži

Sedimentační jednotka CA 50 s ponornou armaturou CA 30



A50-02.CDR

Varianty zařízení

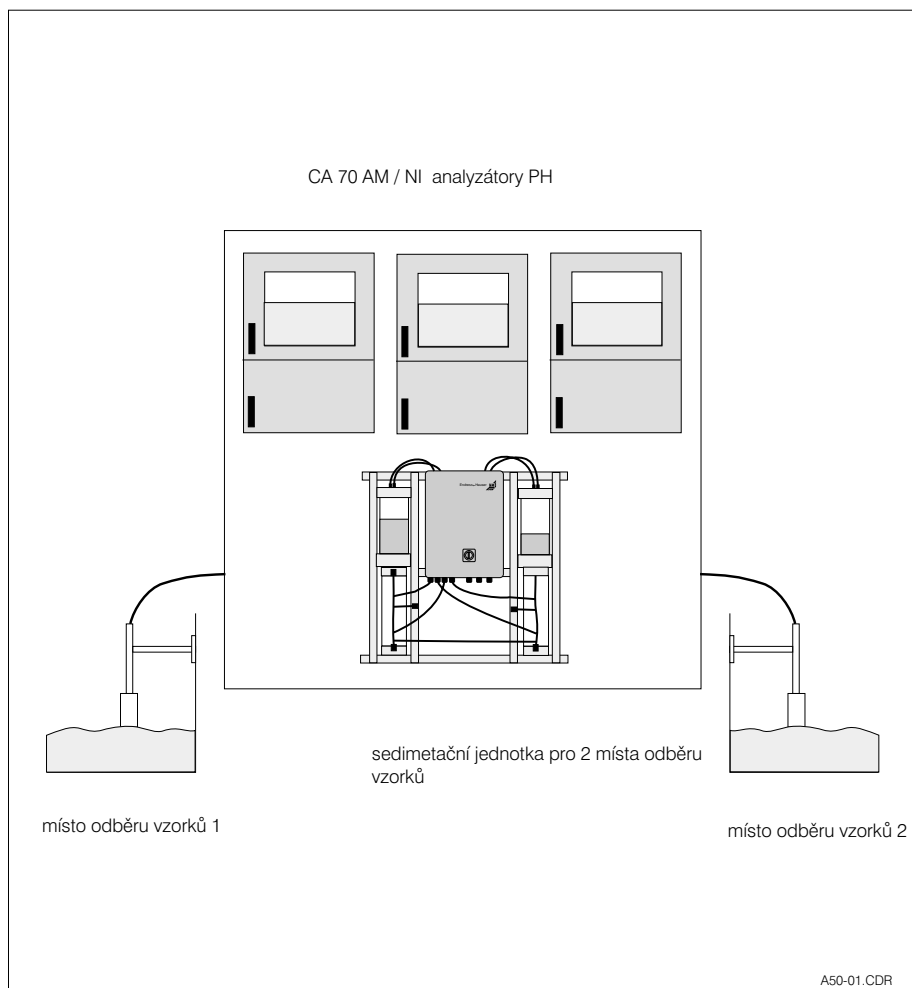


Možnosti rozšíření jednotky

Sedimentační jednotka pro jedno místo odběru vzorků může zásobovat vzorky bez obsahu sedimentu až 3 analyzátoři.

Sedimentační jednotka pro dvě místa odběru vzorků umožňuje měření parametru analyzátořem na dvou různých místech. Interval přepnutí je 10 až 20 minut.

Největší stupeň rozšíření představuje sedimentační jednotka pro dvě místa odběru vzorků, která zásobuje 3 analyzátoři.



Maximální stupeň rozšíření

Technické údaje

Všeobecné údaje

Výrobce	Endress+Hauser
Název pripojení	Sedimentační jednotka Stamolys CA 50

Rozměry a hmotnosti

Rozměry (výška x šířka x hloubka) Vzorkování z jednoho místa odběru Vzorkování ze dvou míst odběru	720 x 690 x 300 mm 720 x 870 x 300 mm
Hmotnost Vzorkování z jednoho místa odběru Vzorkování ze dvou míst odběru	přibližně 28 kg přibližně 44 kg

Použité materiály

Opláštění	eloxovaný hliník
Měřicí válec	skleněný válec Schott DuranR
Plnicí a vypouštěcí soustava	nerezavějící ocel

Procesní připojení

Rozměr trubky	3/4"
Max. vzdálenost mezi místem odběru a analyzátozem	35 m
Sedimentační objem	1500 ml/kanál

Signalizační výstup

Plovoucí kontakt	funkce: porucha
Jmenovité parametry kontaktu	230 V, 3A

Elektrické parametry

Napájení	115 V AC / 230 V AC, 50/60 Hz
Příkon	150 VA
Odběr proudu	0.65 A

Provozní údaje

Přepínací interval	10 ... 20 min.
--------------------	----------------

Vyhrazujeme si právo na změnu údajů.

Objednávací schéma

Sedimentační jednotka Stamolys CA 50				
<p>Verze 1 . jednokanálová 2 . dvoukanálová</p>				
<p>Počet analyzátorů A . pro 1 analyzátor B . pro 2 analyzátor C . pro 3 analyzátor</p>				
<p>Elektrické napájení 0 . 230 V AC 1 . 115 V AC</p>				
<p>Terminál obsluhy A . bez terminálu B . s terminálem</p>				
CA 50-				Úplný objednávací kód

Ponorná armatura Stamolys CA 30				
<p>Přívod vzorků A . 5 m trubkový přívod bez ohřevu B . 15 m trubkový přívod bez ohřevu C . 30 m trubkový přívod bez ohřevu D . 5 m trubkový přívod s ohřevem E . 15 m trubkový přívod s ohřevem F . 30 m trubkový přívod s ohřevem</p>				
<p>Ponorná trubka 1 . ponorná trubka délky 2 m 2 . ponorná trubka délky 3 m</p>				
<p>Držák ponorné trubky A . držák ponorné trubky se vzdáleností od stěny 300 mm Y . speciální verze</p>				
CA 30-				Úplný objednávací kód