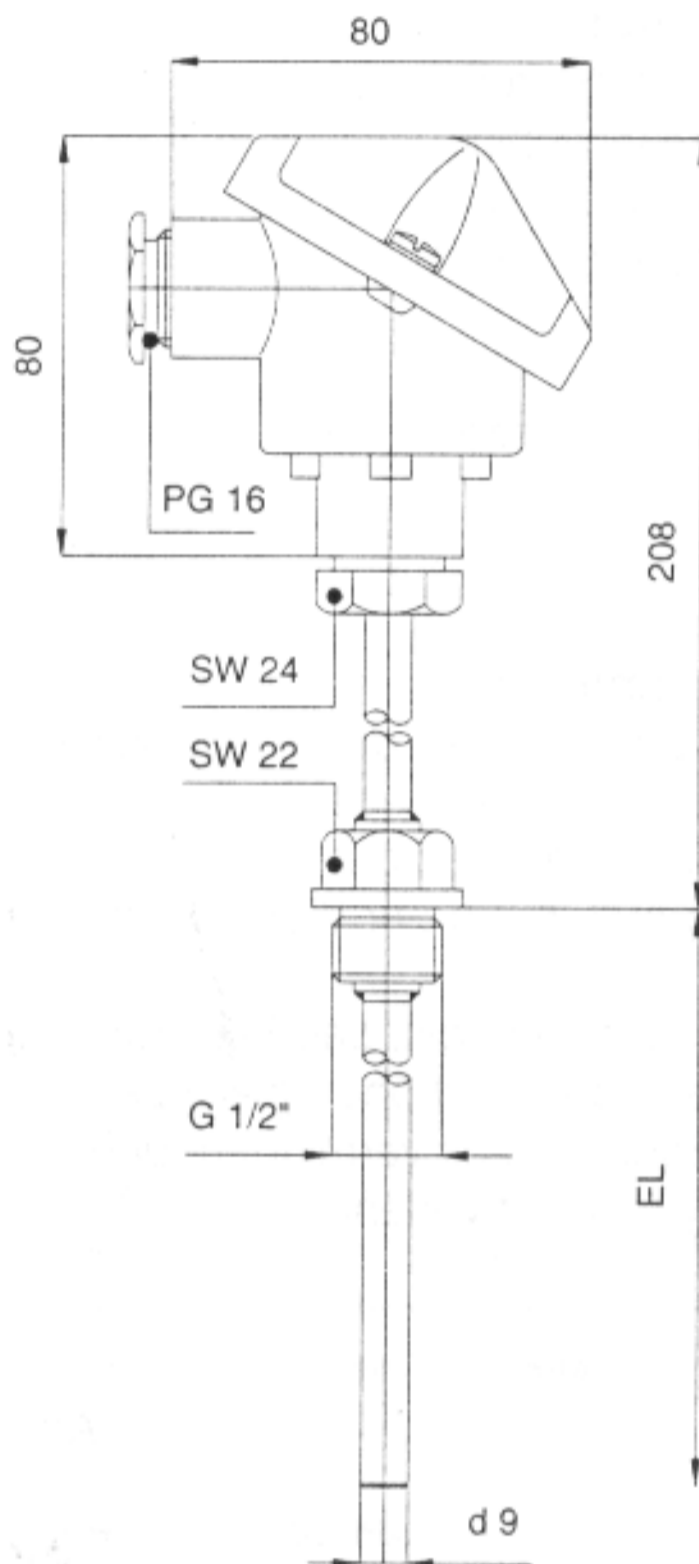
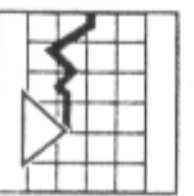
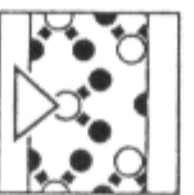
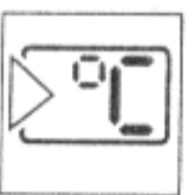
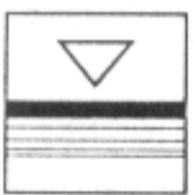
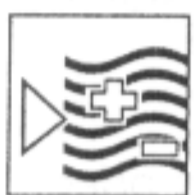
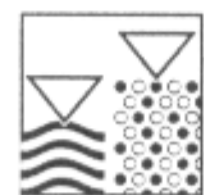


Technická
informace
TI 060/02/d

TEPLOTNÍ SNÍMAČ S ODPOROVÝM TEPLOMĚREM Pt 100 *omnigrad TST 110*

podle DIN 43 765



Endress+Hauser

Unser Maßstab ist die Praxis



Technické údaje

Připojovací hlavice podle DIN 43 729 typ B, AI

Krytí:	IP 54 až IP 65 (podle typu hlavice)
Elektrické připojení:	PG 16
Max. povolená teplota okolí:	130 °C, při použití převodníku do hlavice 100 °C

Měřicí vložka podle DIN 43 762, \hat{I} 3 nebo 6 mm

Typ E+H:	TET 100
Čidlo:	odporový teploměr Pt 100 1x nebo 2 x Pt 100
Tolerance:	podle DIN IEC 751 , třída A nebo B nebo 1/3 třída B

Armatura

Standardní průměr:	9 x 1mm
Napojení na proces:	vnější šroubení G 1/2"
Napojení hlavice:	M 24 x 1,5
Standardně používaný materiál:	1.4571 1.4301 Haselloy C

Max. povolený provozní tlak:

směrná čísla podle DIN 43 763; prosíme o dotaz v případě specifického použití

Zatížitelnost

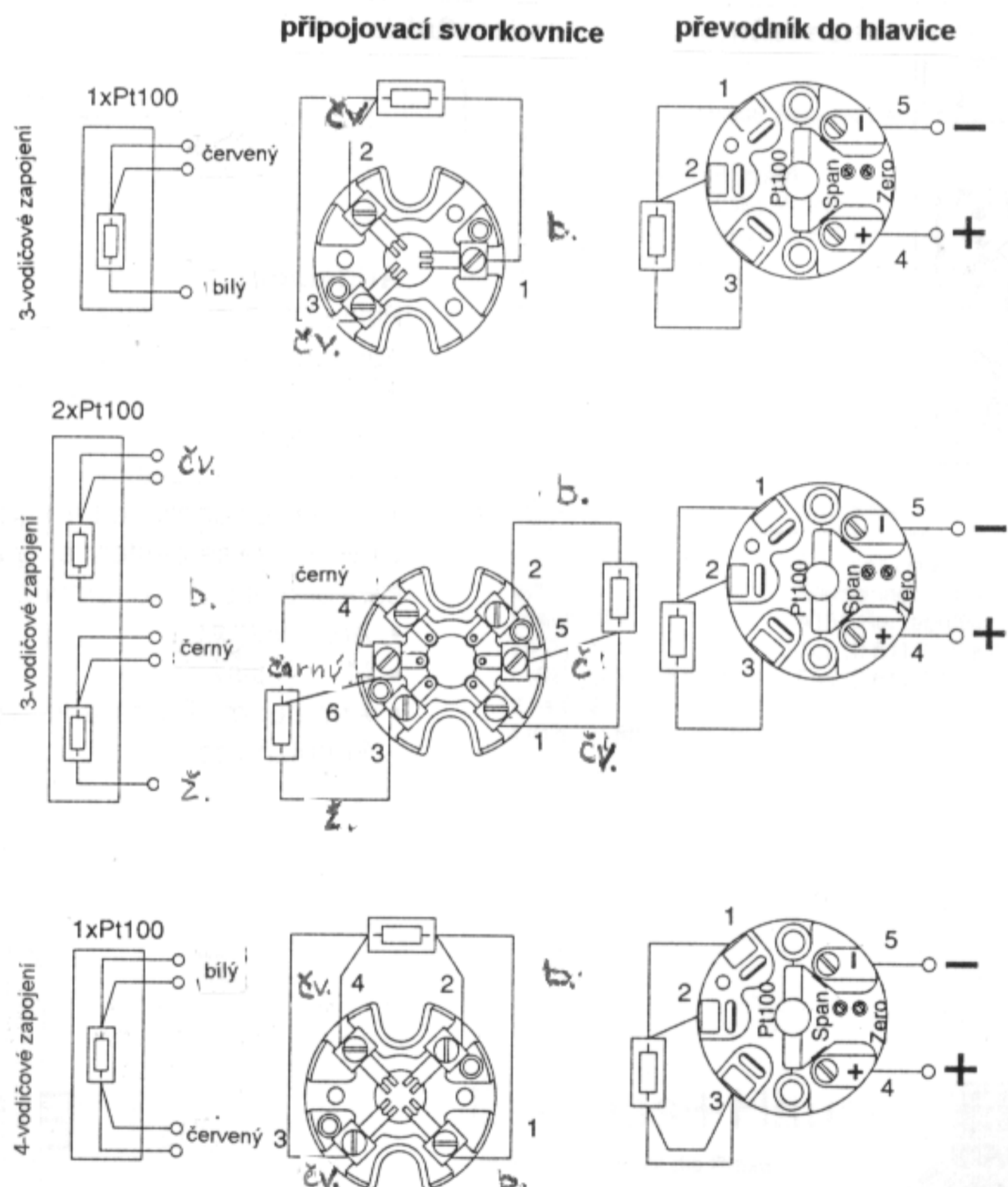
Obecně

Zatížitelnost (tlaková) ochranné objímky závisí na měřeném médiu, rychlosti proudění, teplotě média a frekvenci vibrací.

Obecně platí, že faktory, které zvyšují zatížitelnost, současně snižují přesnost měření a prodlužují dobu odezvy.

Při měření ve vzduchu, vodě nebo páře při nezávadném stavu ochranné objímky a zabudování podle předpisů mohou být brány za základ zatěžovací křivky podle DIN 43 763. Pro každý konkrétní případ však musí být zatížení stanoveno individuálně.

Vnitřní zapojení



b - bílý
čv. - červený
č - černý

Chemická odolnost ochranné objímky

Materiál	ČSN	Měřené médium
X5CrNi1810	17248	aceton, asfalt, pivo, nápoje obsahující kyselinu uhličitou, kyanid, vodík, peroxid, siřičitan sodný, pára, síra
X10CrNiMoTi1722	117348	potraviny, tuky, chloroform při pokojové teplotě a teplotě varu, čisticí prostředky obsahující mýdlo, ropné a petrochemické produkty
Hastelloy C		slabě chlorovaná vodní pára, fotochemikálie, plyny dieselových motorů, kyselina máselná, síran vápenatý, kyselina chromová, chlorid stříbrný, chlorid síry, chlorid rtuti, chlornan sodný

Tato tabulka platí jako obecné vodítko. Každý případ použití musí být pečlivě prošetřen a podle toho musí být volen materiál objímky.

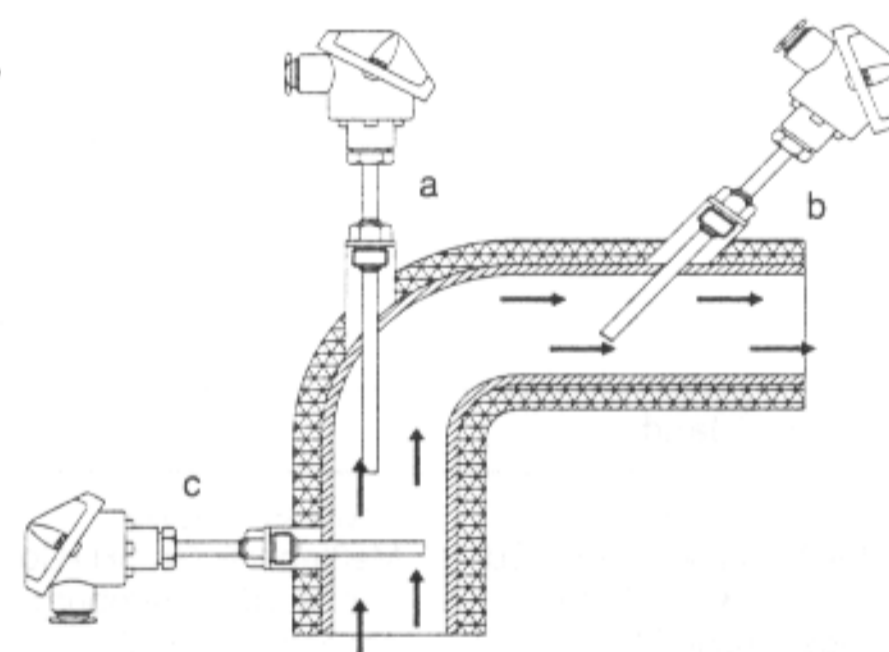
Délky zabudování

Jmenovitý průměr roury (mm)	50	75	100	150	200	300	≥ 400
Doporučená délka zabudování	30	40	50	60	80	100	120

3 Tyto údaje jsou pouze směrné. Každá délka musí být určena pro konkrétní případ.

Montáž

Montážní poloha musí být volena tak, aby byl snadný přístup pro údržbu a opravy. Obzvláště pro dlouhé měřicí články musí být dostatek prostoru pro výměnu.



- a) v kolenech proti směru proudění
- b) v potrubích malého průměru proti směru proudění
- c) kolmo ke směru proudění

Doba odezvy

Pro 50 % a 90 % momentální hodnoty ve vodě a při rychlosti proudění 0,4 m/s podle VDI/VDE 3522.

Ochranná jímka TST 110 DIN typ B		
provozní teplota	50%	90%
běžně	30 s	80 s
se zkrácenou dobou odezvy	10 s	31 s

Bestellübersicht

Temperatursensor TST 110

Werkstoff Armatur

- 4 Edelstahl (1.4301)
- 1 Edelstahl (1.4571)
- 3 Hastelloy C
- 9 anderer

Einbaulänge (EL in mm)

- C 120 (Meßeinsatz = 275 mm)
- D 160 (Meßeinsatz = 315 mm)
- F 250 (Meßeinsatz = 405 mm)
- G 310 (Meßeinsatz = 465 mm)
- K 400 (Meßeinsatz = 555 mm)
- M 580 (Meßeinsatz = 735 mm)
- (Meßeinsatz = EL + 155 mm)
- Y andere

Werkstoff-Faktor

- 4 Edelstahl (1.4301)
- 1 Edelstahl (1.4571)
- 3 Hastelloy C
- 9 andere

Form der Spitze

- S durchgängig
- T reduziert
- Y andere

Anschlußart

- 1 für Kopftransmitter TMT 136, 137, 2532
- 2 für Kopftransmitter TMT 2530 Z
(nur Kopf E bzw. F verwenden)
- 3 mit Anschlußsockel aus Keramik
- 9 andere

Sensortyp, Klasse, Schaltung

- 1B3 1 x Pt100, Klasse B, 3Leiterschaltung
- 1A3 1 x Pt100, Klasse A, 3Leiterschaltung
- 2B3 2 x Pt100, Klasse B, 3Leiterschaltung
- 2A3 2 x Pt100, Klasse A, 3Leiterschaltung
- 1B4 1 x Pt100, Klasse B, 4Leiterschaltung
- 1A4 1 x Pt100, Klasse A, 4Leiterschaltung
- 1C3 1 x Pt100, Klasse 1/3 DIN, 3Leiterschaltung
- 2C3 2 x Pt100, Klasse 1/3 DIN, 3Leiterschaltung
- 1C4 1 x Pt100, Klasse 1/3 DIN, 4Leiterschaltung
- 9Y9 anderer

Anschlußkopf

- A Standardkopf DIN B, Al
- B schwarzer Kunststoffkopf m. Schraubdeckel
- C Standardkopf, DIN B, IP 65, Al
- D für 2 Kopftransm., DIN B, Al, klappbar
- E für Kopftransmitter TMT 2530 Z, Al
- F für Kopftransmitter TMT 2530 Z, PP
- P für 2 Kopftransmitter, DIN B, Al
- T POM-Gehäuse mit Anzeige
(Kopftransmitter separat bestellen)
- Y anderer

Montage - Option

- 0 ohne Kopftransmitter
- 1 ausgewählter Kopftransmitter montiert
- 9 andere

TST 110

Deutschland

Endress+Hauser
Meßtechnik GmbH+Co.
Techn. Büro Teltow
Oderstraße 74-76
14513 Teltow
Tel. (0 33 28) 47 47 26-0
Fax (0 33 28) 47 47 31

Endress+Hauser
Meßtechnik GmbH+Co.
Techn. Büro Hamburg
Am Stadtrand 52
22047 Hamburg
Tel. (0 40) 69 44 97-0
Tx 212 040
Fax (0 40) 69 44 97-50

Endress+Hauser
Meßtechnik GmbH+Co.
Büro Hannover
Brehmstraße 13
30173 Hannover
Tel. (05 11) 81 50 31
Tx 922 477
Fax (05 11) 28 17 04

Endress+Hauser
Meßtechnik GmbH+Co.
Techn. Büro Ratingen
Eisenhüttenstraße 12
40882 Ratingen
Tel. (0 21 02) 8 59-0
Tx. 8 585 118
Fax (0 21 02) 85 91 30

Österreich

Endress+Hauser
Ges.m.b.H.
Postfach 173
1235 Wien
Tel. (02 22) 88 56 00-0
Tx 114 032
Fax (02 22) 88 56 00 35

Schweiz

Endress+Hauser AG
Sternenhofstraße 21
4153 Reinach/BL 1
Tel. (0 61) 7 15 62 22
Fax (0 61) 7 11 16 50

Endress+Hauser
Meßtechnik GmbH+Co.
Techn. Büro Frankfurt
Eschborner Landstr. 42
60489 Frankfurt
Tel. (0 69) 78 99 03-0
Tx 413 072
Fax (0 69) 7 89 45 82

Endress+Hauser
Meßtechnik GmbH+Co.
Techn. Büro Stuttgart
Mittlerer Pfad 4
70499 Stuttgart
Tel. (07 11) 8 87 15-0
Tx 7 252 288
Fax (07 11) 8 87 1 52 22

Endress+Hauser
Meßtechnik GmbH+Co.
Techn. Büro München
Stettiner Straße 5
82110 Germering
Tel. (0 89) 8 40 09-0
Tx. 528 196
Fax (0 89) 8 41 44 51

Vertriebszentrale
Deutschland:

Endress+Hauser Meßtechnik GmbH+Co. • Postfach 22 22
79574 Weil am Rhein • Tel. (0 76 21) 975-01 • Fax (0 76 21) 97 55 55

Endress+Hauser

Unser Maßstab ist die Praxis

