

Ultrazvukové meranie *Prosonic FMU 860...862*

Meranie výšky hladiny a prietoku s ultrazvukom
Jednoduché uved. do prevádzky, funkčné, flexibilné,
Ultrazvukový merací prevodník pre poľnú montáž



Ultrazvukový mer. prevodník
Prosonic v
ochrannnej skrini IP 66



Oblasti nasadenia

Prosonic FMU 860...862 sú ultrazvukové meracie prevodníky k skupine snímačov Prosonic FDU 80...86.

V silách a zásobníkoch určuje merací prevodník výšku hladiny kvapalín a sypkých médií a stanovuje obsah zásobníka.

Použitia na pevné látky sú tiež možné s certifikovanými snímačmi v priestorách výbušných prachov zóna 10 alebo v prostredí s nebezpečenstvom výbuchu zóna 1.

Pri použití na čistých a odpadných vodách meria Prosonic

- prietok v otvorených žľaboch a meracích profiloch
- hladinu vody
- riadi česlá a čerpadlá.

Výhody na prvý pohľad

Individuálny prístrojový program pre každé použitie.

Štandardný mer. prevodník s variantami

- pre umiestnenie do poľa alebo na velín
- jednonábový alebo dvojnábový, s tromi alebo piatimi relé, tiež ako počítadlo množstva
- opcionálne s HART-rozhraním pre diaľkovú obsluhu
- s rozhraním RS 485 alebo PROFIBUS-DP pre diaľkovú obsluhu a integráciu do systému

Inteligentné uvedenie do prevádzky, vzorové ultrazvukové meranie

- prehľadné usporiadanie všetkých nastavovaných hodnôt vo forme matice
- rôzne funkcie pre linearizáciu alebo zisťovanie množstva, možné vyvolať všetky rozšírené Q/h-charakteristiky
- Identifikácia vzorového signálu s Fuzzy-Logic-prvkami a nastaviteľné užívateľské parametre skracujú uvedenie do prevádzky a zabezpečujú trvalé a bezporuchové ultrazvukové meranie

Endress + Hauser

The Power of Know How



Meracie zariadenie

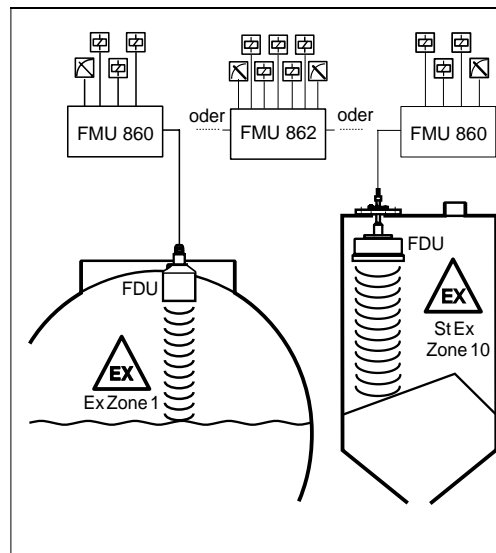
Meracie zariadenie

Meracie zariadenie sa skladá z meracieho prevodníka Prosonic (FMU 86x) so snímačom Prosonic (FDU 8x) a zostavuje sa cielene podľa úlohy merania. Varianta s dvoma kanálmi (FMU 862) slúži pre diferencné meranie alebo zhŕňa dve meracie miesta. Certifikovaný snímač sa smie nasadiť v priestoroch s nebezpečenstvom výbuchu.

Pre osobitné použitia sa môžu pripojiť ďalšie prístroje:

- osobitný teplotný snímač, napr. keď je ultrazvukový snímač vyhrievaný
- osobitný limitný spínač

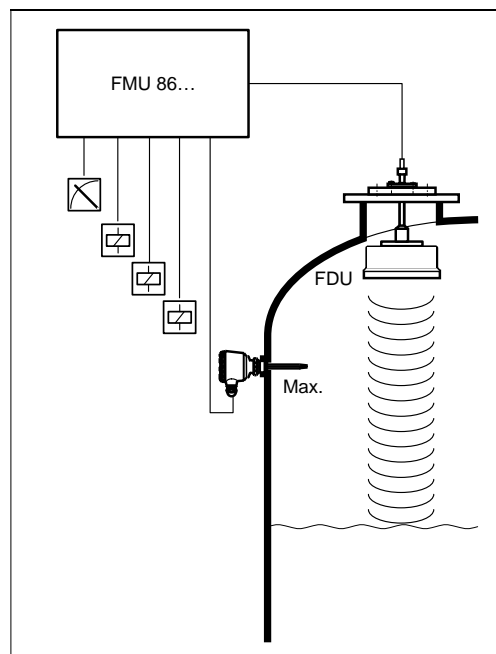
Merací prevodník Prosonic je možné cez rozhranie RS 485 alebo PROFIBUS-DP integrovať do automatizačných systémov (pozri stranu 6, 7).



Poistka preplnenia

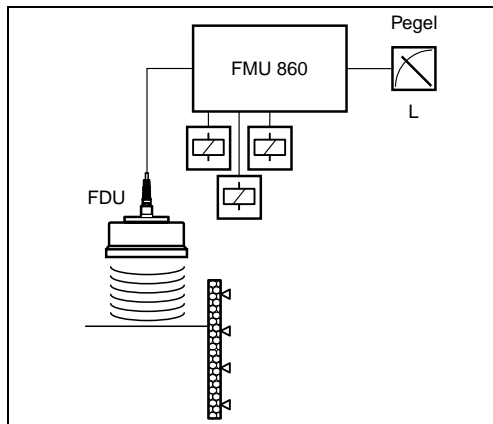
Dvojitá ochrana pred preplnením:

- Všetky meracie prevodníky Prosonic majú dodatočný vstup limitného signálu
- Prekročenie hladiny v blokovanej vzdialenosti snímača sa včas signalizuje, ukázaním, signálnym výstupom a cez relé.

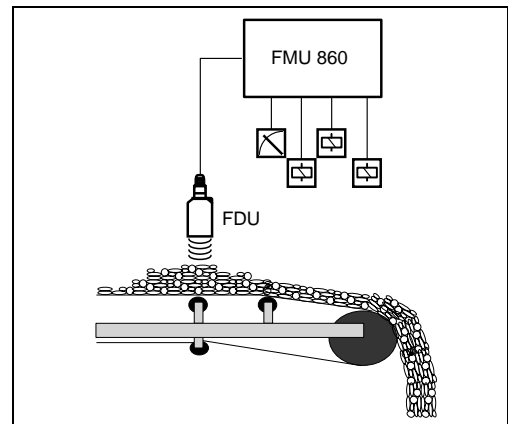


Oblast nasadenia

Prosonic FMU 860



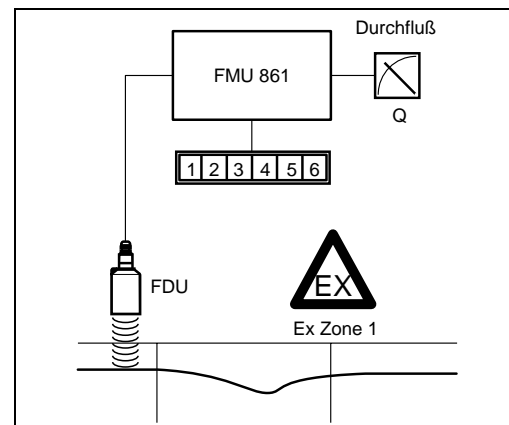
- Meranie úrovne alebo kontinuálne meranie hladiny kvapalín a sypkých médií v zásobníkoch a silách.
- Ovládanie čerpadiel až do 5 stupňov
- Ovládanie striedania čerpadiel
- Nastaviteľné oneskorenie spínania



- Naloženie pásu:
Rýchle zmeny výšky naloženia nie sú pre Prosonic FMU 860 žiadnym problémom.

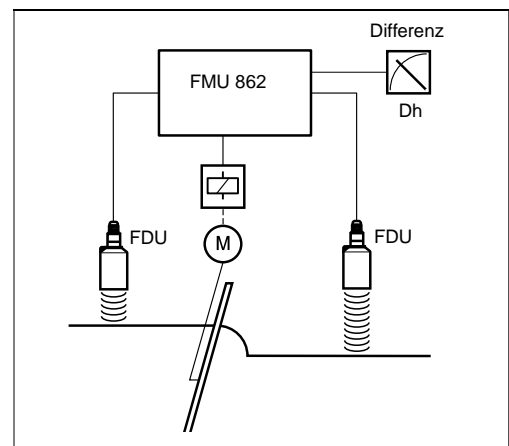
Prosonic FMU 861

- Meranie prietoku v meracích žľaboch a profiloch
- Na milimeter presné zisťovanie hladiny zádrže
- Sú naprogramované a vyvolateľné linearizačné krivky všetkých rozšírených štandardných žľabov a profilov
- Pretečené množstvo sa sčíta a pri montáži v ochrannej skrini IP-66 ukazuje na zabudovanom počítadle množstva
- Potlačenie malého množstva
- Osobitné ukazovanie prívalovej vody na externých počítadlách
- Ovládanie odberáka vzoriek, v závislosti od množstva



Prosonic FMU 862

- Varianta s dvoma kanálmi
- Pre meranie prietoku alebo hladiny v prvom a pre meranie hladiny v druhom kanále
 - Pre meranie diferencie alebo strednej hodnoty (varianta FMU 862 D pre meranie vzdialenosti medzi dvoma snímačmi).
 - Napr. ovládanie čistenia česiel v závislosti od ich znečistenia (pozri obr. vpravo).
 - Superponované časové riadenie česiel
 - Hlásenie tendencie
 - Alarmovanie spätného vzdutia (identifikuje sa a hlási spätná vlna na meracom diele a automaticky sa prispôbuje prietok)

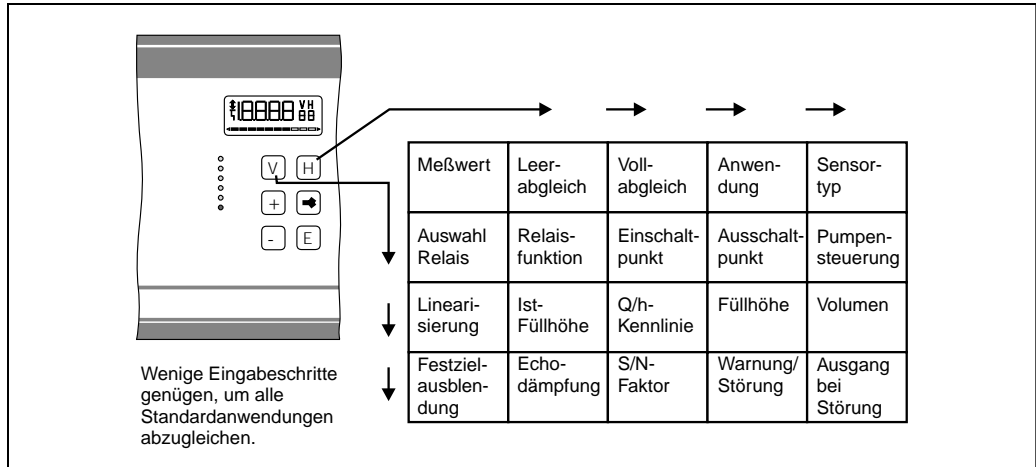


Princíp funkcie a spracovanie signálu

Princíp činnosti	Ultrazvukový impulz sa vysiela od snímača, odráža sa od povrchu meraného média alebo hladiny vody a ako odarazený signál sa prijíma rovnakým snímačom. Hladina event. úroveň naplnenia sa vypočítava z príslušnej doby priebehu ultrazvukového impulzu.
Jednoduché uvedenie do prevádzky	Vyvolateľné, pre rôzne použitia vopred nastavené prevádzkové hodnoty skracujú uvedenie do prevádzky. Voľbou len jedného parametra sa merací algoritmus automaticky prispôsobuje na päť typických použití: <ul style="list-style-type: none"> • kvapalina • procesný zásobník s rýchlymi zmenami kvapaliny • jemnozrnné sypké média • hrubozrnné sypké média • dopravné pásy
Inteligentný software s prvkami Fuzzy-Logic	Merací prevodník Prosonic používa najmodernejšie metódy vyhodnotenia inteligentnej analýzy odrazu, v ktorých sa používajú tiež prvky Fuzzy Logic. Tieto nástroje umožňujú to, že bez osobitných opatrení sa môžu bezpečne rozlišovať pravé signály hladiny od: <ul style="list-style-type: none"> • sporadických odrazov (napr. od lopatiek miešadla), • poruchových šumov (napr. pri plnení) alebo • viacnásobných odrazov (napr. pri uzatvorených zásobníkoch). Pri samotných extrémne neprazdných montážnych situáciách sa môžu nasadiť prednosti bezdotykového kontinuálneho ultrazvukového merania. Tu pomáhajú špeciálne odclonenie pevného cieľa alebo fakto filtra.
Kompletný rozsah funkcií	<p>Pre meranie hladiny</p> <p>Pre objemové meranie v ležatom valci je charakteristika už pevne programovaná. Linearizačné údaje ľubovoľného zásobníka sa môžu zadať jednoduchým spôsobom (maximálne 32 podporných bodov). Dvojkanálový prístroj Prosonic FMU 862 ponúka dodatočne nasledujúce možnosti:</p> <ul style="list-style-type: none"> • Diferenčné meranie: $\text{hodnota1} - \text{hodnota2}$ • Tvorba strednej hodnoty: $\frac{\text{hodnota1} + \text{hodnota2}}{2}$ <p>Pre meranie prietoku</p> <p>V pamäti sú uložené všetky bežné Q/h-charakteristiky pre meranie prietoku s meracími žlabmi a profilmi. Ostatné Q/h-krivky sa môžu zadať (maximálne 32 podporných bodov). Tri rôzne programovateľné počítacie impulzy pre zisťovanie množstva sa môžu zadať na reléové výstupy a ovládať externé počítadlá. Na meracom prevodníku samotnom existuje jedno nulovateľné softvérové počítadlo, ako aj jedno nenulovateľné, opcionálne montované šesť miestne počítadlo množstva.</p>

Miestna obsluha

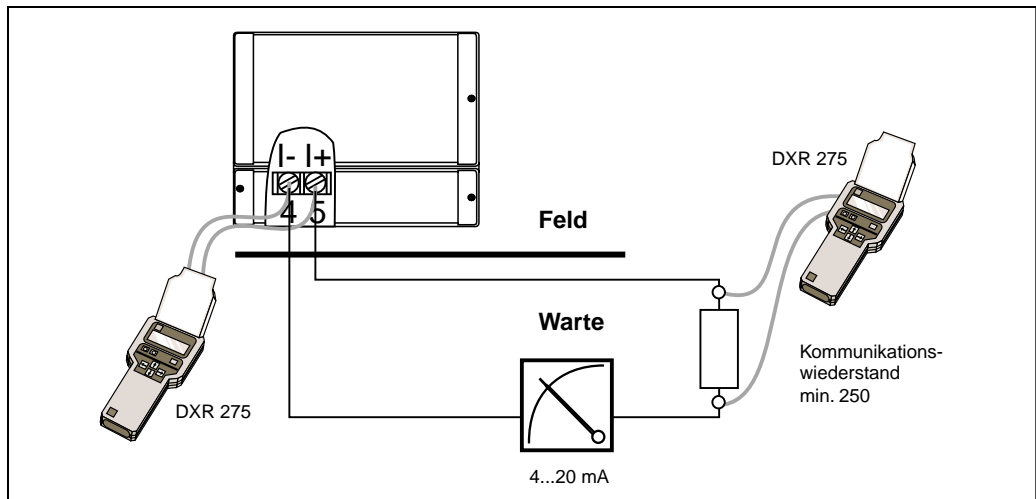
Tlačítka a ukazovanie na čelnej doske



Všetky nastavenia alebo dopyty meranej hodnoty sa uskutočňujú pomocou šiestich tlačítiek na čelnej doske a ukazujú sa na 4 1/2-miestnom displeji. Zadávací dialóg má za základ osvedčenú obslužnú maticu, v ktorej sa každé zadávacie pole rýchlo navolí s tlačítkami »V« (vertikálne) a »H« (horizontálne). Jednoduché zadanie parametrov sa uskutočňuje len tromi tlačítkami »-«, »+«, »=>« a potvrdzuje sa a ukladá až po stlačení tlačítka "E".

Komunikačný protokol HART

Obsluha pomocou ručného konfigurátora DXR 275



Obsluha

U prevadenia s HART-protokolom sa môžu všetky zadania vykonávať s ručným konfigurátorom HART DXR 275. Užívateľ dostáva na veľkom displeji podrobné a vysvetľujúce zadávacie informácie, a síce ako na mieste, tak aj vo veľine. Meracia prevádzka ostáva v priebehu zadávacieho dialógu celkom neovplyvnená.

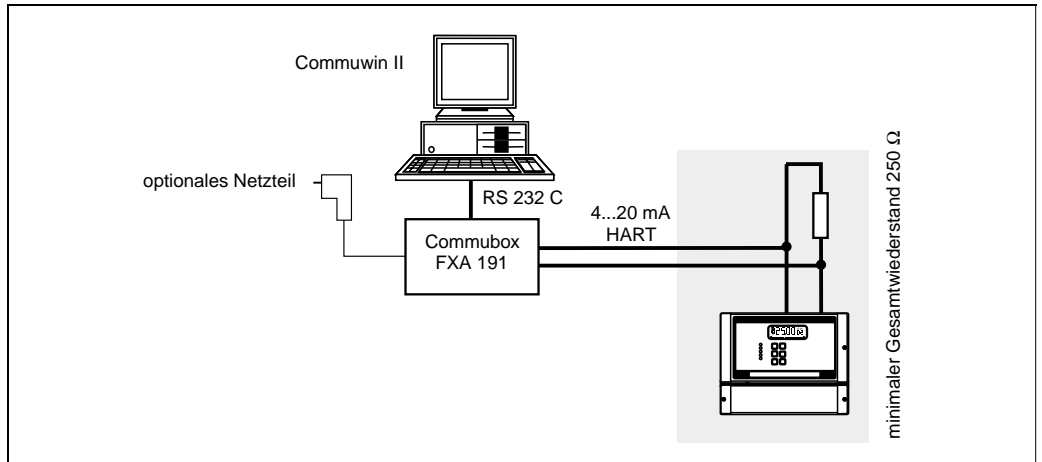
Pripojenie

Iskrovobezpečný ručný konfigurátor sa pripája buď

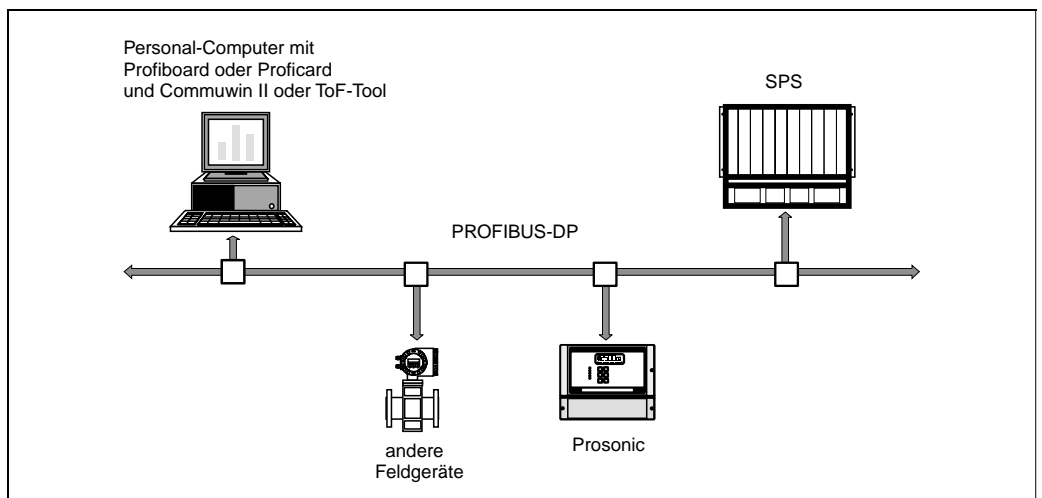
- priamo na prúdový výstup 1 meracieho prevodníka alebo
- na komunikačný odpor.

Obecne platí: Ručný konfigurátor sa môže naviazať ľubovoľne do signálneho vedenia, pokiaľ medzi jeho pripojovacími svorkami existuje komunikačný odpor najmenej 250 Ω.

Pre pripojenie odporúčame tieneny kábel, maximálna kapacita 100 nF.

**Obsluha pomocou
Commuwin II**

Commubox FXA 191 spája iskrovbezpečné HART-prístroje so sériovým rozhraním RS 232 C personálneho počítača. Tým sa umožňuje diaľková obsluha pomocou obslužného programu Commuwin II firmy Endress+Hauser.

Rozhranie PROFIBUS-DP**Integrácia do systému**

Prevedenie s rozhraním PROFIBUS-DP môže sa integrovať ako Slave do segmentu PROFIBUS-DP. Pre pripojenie personálneho počítača na zbernicu je potrebná PROFIBOARD alebo PROFICARD.

Obsluha

Ako obslužné programy sú k dispozícii:

- Commuwin II
- ToF Tool

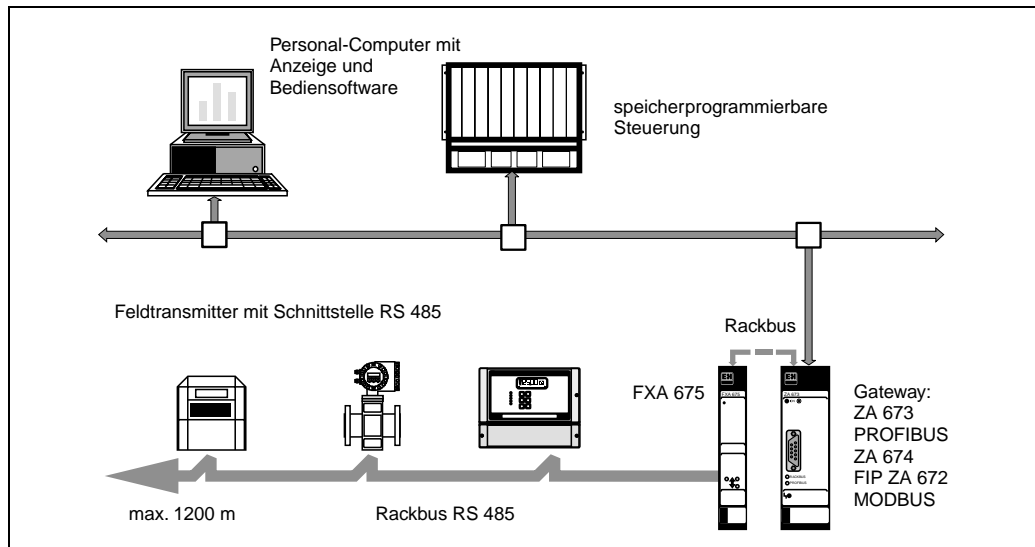
Rozhranie RS-485

Pripojenie na personálny počítač

U prevedenia s rozhraním RS 485 existujú nasledujúce možnosti pre pripojenie personálneho počítača:

- Zástrčná karta RS 485 pre PC (pre programy Fieldmanager a Commugraph)
- Adaptér rozhrania RS 232 C/RS 485 (pre programy Fieldmanager a Commugraph)
- Commubox FXA 192 (pre grafický obslužný program Commuwin II)

Integrácia do procesných riadiacich sys- témov



Prosonic FMU 86... je možné jednoducho integrovať cez rozhranie RS-485 do existujúcich procesných riadiacich systémov. Karta rozhrania FXA 675 (alebo Monorack II RS 485) spája jednotlivé siete Rackbus RS-485 s príslušne až 25 meracími prevodníkmi cez Rack-zbernicu. Druhá karta (Gateway) slúži pre pripojenie zbernice na štandardizované siete, ako PROFIBUS, FIP alebo MODBUS.

Ovládanie viacerých rozdelených ultrazvukových meracích miest cez personálny počítač umožňuje tiež systém merania hladiny Prosonic P (pozri Technickú informáciu TI 212F).

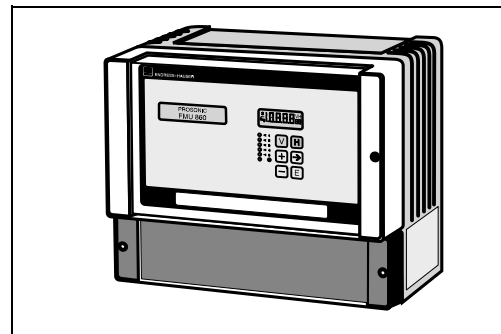
Obslužné programy

- Obslužný program "Fieldmanager" (MS-DOS)
- Vizualizačný program "Commugraph" (MS-DOS)
- Grafický obslužný program "Commuwin II" (Windows 3.1/3.11, Windows 95, Windows 98, Windows NT)

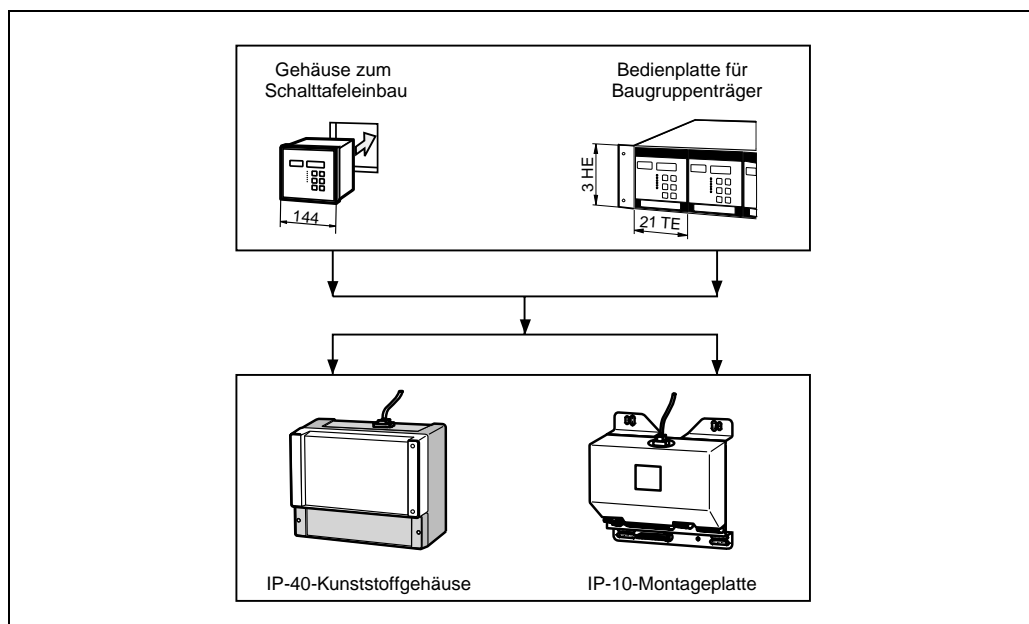
Varianty skrine

Poľná skriňa (obsluha v poli)

Pri tejto variante je elektronika meracieho prevodníka zabudovaná v ochrannnej skrini IP 66. Merací prevodník sa parametruje cez obslužnú jednotku s klávesnicou a displejom alebo - pri dodatočnom rozhraní HART - s ručným konfigurátorom.
Na Prosonic FMU 861 sa môže dodatočne pripojiť externé počítačové zariadenie.
Poľná skriňa sa hodí pre montáž na stenu a na stožiar.



Oddelená elektronika meracieho prevodníka (obsluha vo veľine)



Pri tejto variante je obslužná jednotka oddelená od elektroniky meracieho prevodníka. Obslužná jednotka existuje ako verzia pre montáž do rozvádzača (144 mm x 144 mm) alebo ako verzia pre montáž do nosníka pre 19" karty (21 TE). Elektronika meracieho prevodníka sa montuje do skrine z umelej hmoty IP-40 alebo na montážnu dosku IP-10 v rozvádzači.



Upozornenie!

Varianta s oddelenou obslužnou jednotkou sa **nedodáva** spolu s digitálnymi rozhraniami RS 485 alebo PROFIBUS-DP.

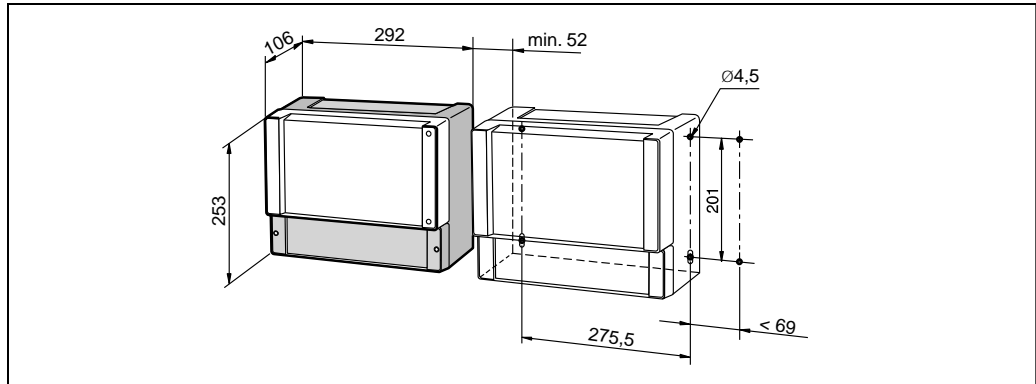
Ochrana proti výbuchu

Priestory s nebezpečenstvom výbuchu

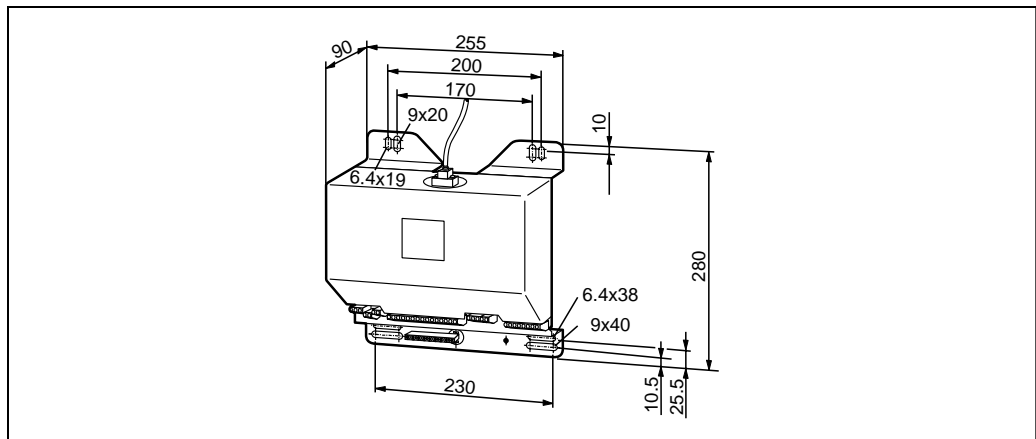
V priestoroch s nebezpečenstvom výbuchu sa smie nasadiť len snímač s odpovedajúcou certifikáciou. Merací prevodník sa inštaluje vždy mimo prostredia s nebezpečenstvom výbuchu. Je potrebné dodržať národné ustanovenia pre zriaďovanie.

Montážne rozmery

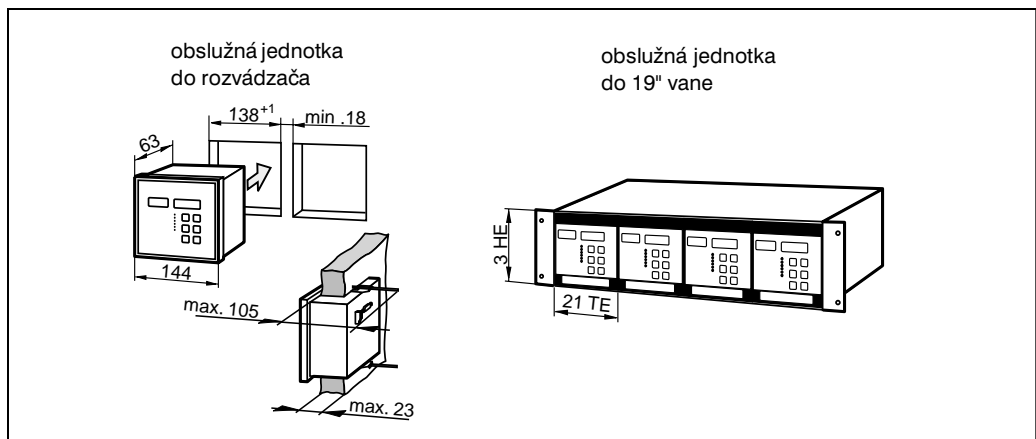
Poľná skriňa IP-66 event. skriňa z umelej hmoty IP-40



Montážna doska IP-10



Separátne obslužná jednotka



Príslušenstvo

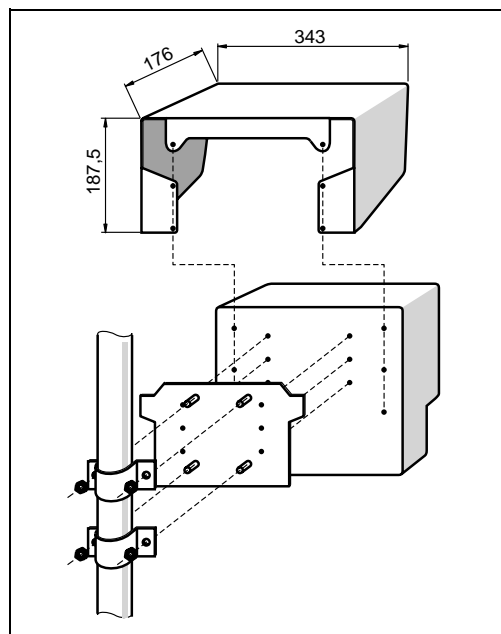
Montážne príslušenstvo pre poľnú skriňu

Ochranný kryt proti poveternost. vplyvom

- Materiál: hliník, lakovaný na modro
Obj. č.: 919567-0000
- Materiál: nehrdzavejúca oceľ 1.4301 ; Obj. č.: 919567-0001
- Hmotnosť: cca 1 kg
- Upevňovacie skrutky priložené.

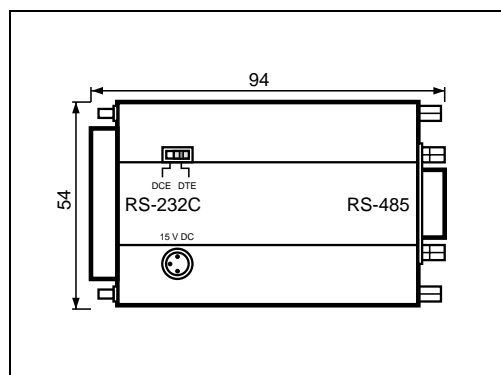
Upevnenie na stožiar

- Materiál: oceľ, pozinkovaná Obj. č.:
pre rúru 2": 919566-0000
pre rúru 1": 919566-1000
- Materiál: nehrdzavejúca oceľ 1.4301 Obj. č.:
pre rúru 2": 919566-0001
pre rúru 1": 919566-1001
- Hmotnosť: cca 1 kg
- Upevňovacie skrutky a matice priložené.



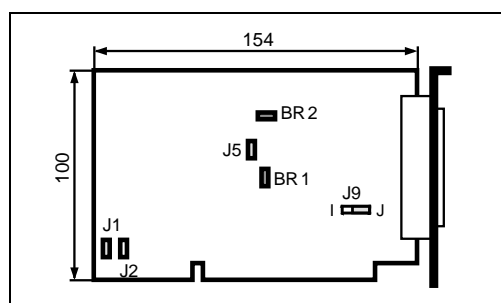
Adaptér: Rozhranie RS 232C/RS 485

- Obj. č.:
pre 230 V: 016398-0000
pre 115 V: 016398-0050
- Zástrčka pre PC: 25-pólová Min-D-zástrčka
- pre zbernicu 9-pólová Min-D-zdierka, zástrčka so skrutovacími svorkami sa dodáva spolu
- Sled baudov: 19 200 bitov/s
- Výstup RS 485 galvanicky oddelený,
- Napájanie 15 V DC; sieťový diel 230 V event. 115 V, podľa objednávky
- Rozhranie RS 232C, nastaviteľné ako DCE/DTE



PC-karta RS 485

- Obj. č.: 016399-0000
- Zástrčka: 25-pólová Min-D-zástrčka, zástrčka so skrutovacími svorkami sa dodáva spolu
- Sled baudov: 19 200 bitov/s
- Konfigurácia: Expeduje sa s konfiguráciou pre COM 3, adresa 3E8H, s ochrannou zemou na pólu 1 zástrčky, slot: 8 alebo 16 Bit
- Výstup RS 485 galvanicky oddelený



HART-komunikátor DXR 275

Ručný komunikátor pri zabudovanom sériovom rozhraní pre HART-protokol (pozri Prevádzkový návod BA 139F/00/de).

PC-rozhrania pre PROFIBUS-DP

- PROFICARD (PCMCIA-Karte); obj. č.: 016570-5200
- PROFIBOARD (PCI-Board); obj. č.: 52005721

Neupravený kábel snímača

Spojenie vyhodnocovacieho prístroja Prosonic FMU 86... a snímačov

- FDU 80, FDU 80 F, FDU 81, FDU 81 F, FDU 82 obj. č. 938278-0120
- FDU 83, FDU 84, FDU 85 obj. č. 938278-1021
- FDU 86 obj. č. 52000261

Prepät'ová ochrana v ochrannej skrini IP-66

Prepät'ová ochrana pre sieťové napätie

- obj. č. 215095-0001
- Rozmery: pozri stranu 9 (Ochranná skriňa IP-66)

Prepät'ová ochrana a napájací zdroj pre ohrev snímača v ochrannej skrini IP-66

Napájací prístroj (24V DC) pre ohrev snímača so zabudovanou prepät'ovou ochranou pre sieťové napätie.

- Obj. č. 215095-0000
- Napájacie napätie 230 V (+15%/-20%)
- Rozmery: pozri stranu 8 (Ochranná skriňa IP-66)

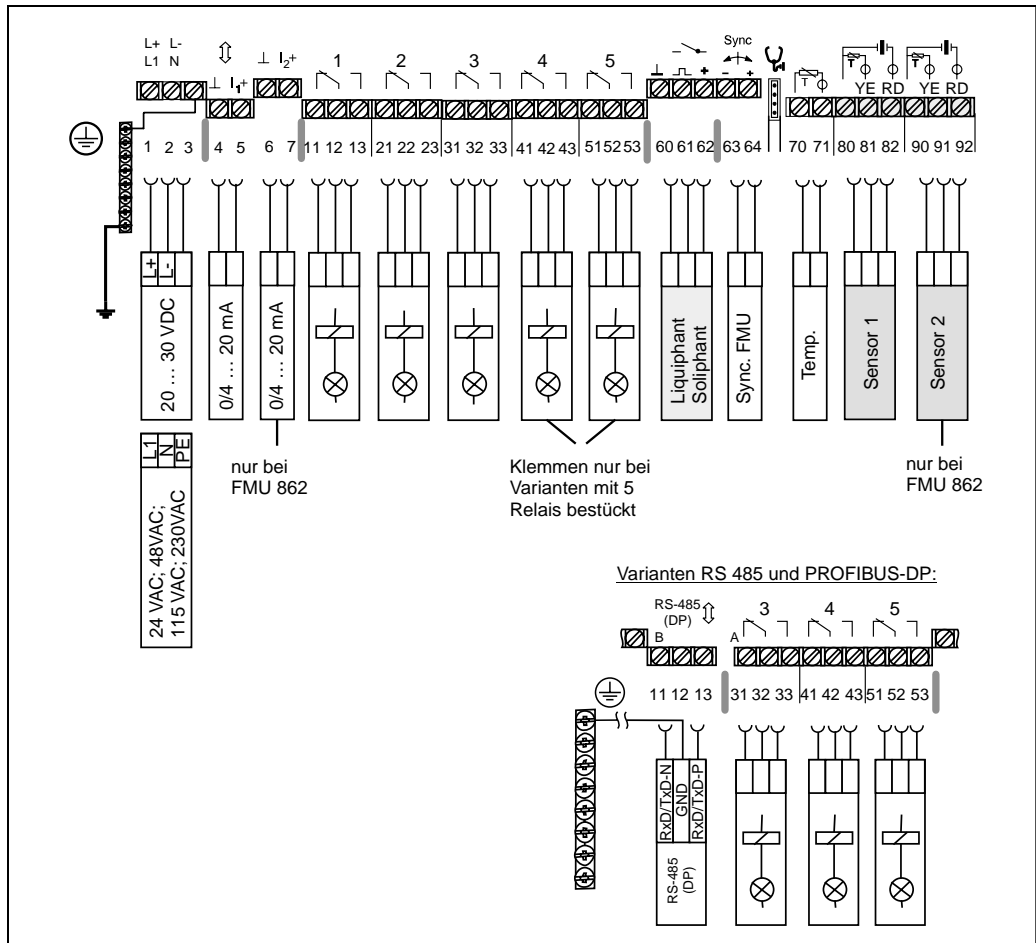
Nnapájací zdroj pre ohrev snímača v ochrannej skrini IP-66

Napájací prístroj (24V DC) pre ohrev snímača

- Obj. č. 215095-0002
- Napájacie napätie 230 V (+15%/-20%)
- Rozmery: pozri stranu 9 (Ochranná skriňa IP-66)

Elektrické pripojenie

Svorkovnicová lišta



Svorkovnicová lišta pre prierezy vodičov do 2,5 mm² sa nachádza v osobitnom pripojovacom priestore. Pre zavedenie káblov sa vylomia predlisované miesta.

- spodná strana 5 x Pg 16 a 4 x Pg 13,5
- zadná strana 5 x Pg 16.

Galvanicky oddelené pásma sú v hornom obrázku oddelené šírkou rastrovanej čiarou.

Kábel snímača

Originálny pripojovací kábel alebo ako predĺženie vedenia cez svorkovnicovú krabicu zvyčajný dvojžilový tienený kábel (možný objednať u E+H). Maximálne hodnoty: do 6 Ω na žilu, maximálne 60 nF.

Ø mm ²	0,5	0,75	1
max. dĺžka v m	150	250	300

Galvanické oddelenie

Prúdový výstup, reléové výstupy, rozhranie RS-485, pripojenie siete a vstup snímača sú vzájomne galvanicky oddelené a spĺňajú bezpečné oddelenie (DIN/VDE 0160).

Pre FMU 862 sú obidva prúdové výstupy medzi sebou galvanicky spojené, taktiež obidva vstupy snímačov.

Pomocná energia**Striedavé napätie**

180...253 V	+10% / -15%	50/60 Hz
90...132 V	+15% / -22%	50/60 Hz
38...55 V	+15% / -20%	50/60 Hz
19...28 V	+15% / -20%	50/60 Hz

Výkonová spotreba: maximálne 15 VA

Prúdová spotreba: maximálne 65 mA pri 230 V_{AC}

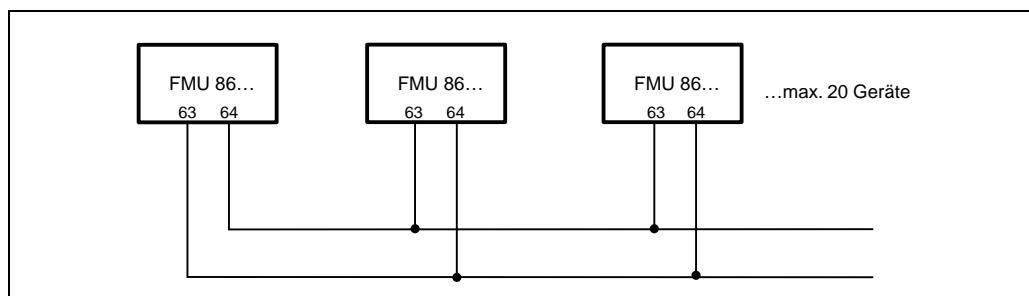
Jednosmerné napätie

20...30 V (zvyškové zvlňenie v rámci tohto rozsahu), zabudovaná ochrana proti prepólovaniu.

Výkonová spotreba: maximálne 12 W (typická 8 W), maximálne 500 mA pri 24 V_{DC}

Synchronizačné pripojenie

Na synchronizačnom pripojení sa môže spájať paralelne až 20 prístrojov, keď sú vedené viaceré vedenia snímačov na dlhšiu trasu pri sebe. Pri viac ako 20 prístrojoch sa tvoria skupiny opätovne po max. 20 prístrojoch. Pre prístroje v rámci skupiny musia vedenia snímačov prebiehať paralelne. Vedenia snímačov jednotlivých synchronizačných skupín musia byť kladené oddelene.



Technické údaje

Všeobecné údaje	Výrobca	Endress+Hauser GmbH+Co.
	Prístroj	Ultrazvukový merací prevodník
	Názov prístroja	Prosonic FMU 860, 861, 862
	Technická dokumentácia	TI 190F/00/sk
	Verzia Technické údaje	11.01 podľa DIN 19259
Oblasť použitia	Bezdotykové, kontinuálne meranie hladiny v kvapalinách a sypkých materiáloch, meranie prietoku v otvorených žľaboch a meracích profiloch, hladín vody alebo pre ovládanie česlí a čerpadiel	
Princíp činnosti a konštrukcia systému	Princíp merania	Ultrazvukový echolot, meranie doby priebehu
	Modularita	<ul style="list-style-type: none"> - FMU 860: jeden vstup signálu pre meranie hladiny - FMU 861: jeden vstup signálu pre meranie prietoku - FMU 862: dva vstupy signálu pre meranie diferencie hladiny
Konštrukcia	Merací prevodník	<ul style="list-style-type: none"> - Poľná skriňa IP-66 pre montáž na stenu a stožiar - Separátna obslužná jednotka (klávesnica a displej) pre montáž do rozváž. alebo pre montáž do 19" vane pripojovací kábel s dĺžkou 3 m pripojený - Skriňa z umelej hmoty IP-40 s elektronikou pre pripojenie separátnej obslužnej jednotky - Montážna doska IP-10 pre pripojenie separátnej obslužnej jednotky
	Pripojiteľné ultrazvukové snímače	FDU 80, 80F, 81, 81F, 82, 83, 84, 85, 86
	Separátny spínací vstup	externý pasívny limitný spínač (spínací alebo rozpínací) alebo PNP-spínač, 24 V, max. skratovací prúd 20 mA
	Separátny teplotný snímač	pre kompenzáciu vplyvu teploty na dobu prechodu zvuku v otvorených žľaboch, NTC-prevedenie
	Prenos signálu	Analogový signál 4...20 mA, prepínateľný na 0...20 mA
Vstup	Meraná veličina	Zisťovanie doby prechodu ultrazvukového impulzu pomocou ultrazvukových snímačov
	Merací rozsah	v závislosti od ultrazvukových snímačov 2...70 m
Analogový výstup	Výstupný signál	<ul style="list-style-type: none"> - 4...20 mA, prepínateľný na 0...20 mA (invertovateľný), so superponovaným komunikačným signálom HART - u FMU 862: rovnaké hodnoty tiež pre druhý vstup signálu, súčasne prepínateľný s kanálom 1 na 0...20 mA - so zástrčným modulom tiež sériové rozhranie - napojiteľná medza 4-mA
	Výstup pri poruche	<ul style="list-style-type: none"> - 0...20 mA: -10 % (-2 mA), +110 % (22 mA), HOLD (drží sa posledná hodnota prúdu) - 4...20 mA: -10 % (2,4 mA), +110 % (21,6 mA), HOLD (drží sa posledná hodnota prúdu)
	Obmedzenie prúdu	24 mA
	Čas integrácie	0...300 s
	Zát'až	max. 600 Ω
	Vplyv zát'aže	zanedbateľný

Reléové výstupy

Prevedenie	voliteľne tri alebo päť nezávislých relé, každé po jednom bezpečnostnom prepínačom kontakte u rozhrania RS-485- a PROFIBUS-DP vždy len tri relé
Funkcie	<ul style="list-style-type: none"> - limitná hodnota - poruchové relé - tendencia - počítacie impulzy (len u FMU 861 a FMU 862) max. frekvencia počítania 2 Hz, šírka impulzu 200 ms - časové impulzy (len u FMU 861) - spätná vlna (len u FMU 862)
Spínaný výkon	4 A, 250 V, 100 VA pri $\cos \varphi = 0,7$, 3,5 V DC a 100 W

Presnosť merania

Odchýlka merania (suma z linearity, hysterézie a reprodukovateľnosti)	typická 0,2 % pre maximálne meracie rozpätie pri hladkom povrchu
Max. rozlíšenie	1 mm pre FDU 80
Vplyv záťaže	zanedbateľný v prípustnom rozsahu

Podmienky okolia

Teplota okolia	-20...+60 °C
Teplota skladovania	-40...+80 °C
Odolnosť proti nárazu	2 g (10...55 Hz) a 15 g za 11 ms (DIN 40040, Typ W)
Klimatická trieda	podľa DIN 40040 Typ R relat. vlhkosť vzduchu 95 % v roč. priemere, orosenie prípustné
Krytie	podľa DIN 40050: <ul style="list-style-type: none"> - poľná skriňa: IP 66 pri zatvorenej skrini a Pg rovnakého krytia - IP 40: skriňa z umelej hmoty s Pg rovnakého krytia - IP 10: montážna doska pre montáž do rozvádzača - IP 10: separátna obslužná jednotka (klávesnica a displej)
Elektromagnetická znášanlivosť (EMV)	<ul style="list-style-type: none"> - pri napájaní so striedavým napätím: rušivé vysielanie podľa EN 61326 ; Prevádzkový prostriedok triedy B odolnosť proti rušeniu podľa EN 61326 ; Príloha A (Priemyselná oblasť) - pri napájaní s jednosmerným napätím: rušivé vysielanie podľa EN 61326 ; Prevádzkový prostriedok triedy A odolnosť proti rušeniu podľa EN 61326 ; Príloha A (Priemyselná oblasť)

Materiály/hmotnosť

Poľná skriňa IP-66	<ul style="list-style-type: none"> - teleso skrine: PC/ABS - priehľadné veko: PC (polykarbonát) - čelná doska modrá s popisným poľom - hmotnosť: 2,6 kg
Skriňa z umelej hmoty IP-40	<ul style="list-style-type: none"> - PC/ABS - hmotnosť: 1,0 kg
Montážna doska IP-10	<ul style="list-style-type: none"> - Al/PS - hmotnosť: 0,8 kg
Separátna obslužná jednotka IP-40	<ul style="list-style-type: none"> - PC/ABS - hmotnosť: 0,3 kg

Príslušenstvo

Ochranný kryto proti poveternostným vplyvom pre poľnú skriňu	<ul style="list-style-type: none"> - materiál: hliník lakovaný na modro alebo 1.4301 - hmotnosť: cca 1,0 kg - upevňovacie skrutky priložené
Upevnenie na stožiar	<ul style="list-style-type: none"> - materiál: pozinkovaná oceľ alebo 1.4301 - hmotnosť: cca 1,0 kg - upevňovacie skrutky a matice priložené

Ukazovacie a obslužné prvky

Ukazovanie (displej) (LCD)	<ul style="list-style-type: none"> - 4 -miestne ukazovanie meranej hodnoty, opcionálne osvetlené - so segmentovým ukazovaním prúdu v krokoch po 10 % - Prvky signalizácie: porucha, signál nad alebo pod, komunikácia
Svetelné diódy	<ul style="list-style-type: none"> - po jednej žltej svietiacej dióde pre signalizáciu stavu zopnutia relé (svieti = relé zopnuté) - jedna žltá svietiaci dióda pre relé k hláseniu poruchy (svieti = bezporuchová prevádzka) - jedna zelená svietiaci dióda signalizuje bezporuchovú prevádzku (svieti = bezporuchová prevádzka, bliká = výstraha)
Počítadlo množstva	<ul style="list-style-type: none"> - len u FMU 861 štandard, u FMU 862 opcionálne - prevedenie: šesťmiestne, nenulovateľné
Softvérové počítadlo množstva	<ul style="list-style-type: none"> - len u FMU 861 štandard, u FMU 862 opcionálne

Komunikačné rozhrania

HART	<ul style="list-style-type: none"> - miestna obsluha cez ručný komunikátor HART DXR 275 - pripojenie na PC cez Commubox FXA 191 - diaľková obsluha cez obslužný program Commuwin II
RS 485	<ul style="list-style-type: none"> - cez kartu rozhrania FXA 675 pripojenie na sieť Rackbus-RS 485 pre obsluhu s Fieldmanager a vizualizáciu s Commu-graph - cez Commubox FXA 192 pripojenie na sériové rozhranie RS 232C u PC pre obsluhu s Commuwin II
PROFIBUS-DP	<ul style="list-style-type: none"> - Profil Version 3.0 - sled baudov: 9,6 kBaud ... 3 MBaud - cez PROFIBOARD pripojenie na PC - cez PROFICARD pripojenie na notebook - obsluha cez Commuwin II alebo ToF Tool
Synchronizačné pripojenie	Paralelné spojenie až 20 prístrojov, v prípade kladenia viac vedení snímačov spolu na dlhšej trase.

Pomocná energia

Striedavé napätie	180...253 V (50/60 Hz), 90...132 V (50/60 Hz), 38...55 V (50/60 Hz), 19...28 V (50/60 Hz)
Jednosmerné napätie výkonová spotreba	20...30 V (zvyškové zvlnenie v rámci tolerančného pásma) max. 12 W (typicky 8 W), max. 500 mA pri 24 V DC
Zvlnenie u Smart-prístrojov	HART max. amplitúda (merané na 500 W) 47...125 Hz: $U_{SS}=200$ mV max. šumy (merané na 500 W) 500 Hz...10kHz: $U_{eff}=2,2$ mV
Bezpečné galvanické oddelenie	medzi prúdovým výstupom, reléovými výstupmi, rozhraniami, pripojením siete a vstupmi snímačov
Kábel snímača	zvyčajný, dvojžilový tieneny kábel maximálne hodnoty: do 6 Ω na žilu, max. 60 nF

Certifikáty a schválenia

Ochrana proti výbuchu	CSA General Purpose
CE-znak	Prístroj spĺňa zákonné požiadavky zo smerníc EÚ. Endress+Hauser potvrdzuje úspešnú skúšku prístroja s umiestnením znaku CE.

Doplnková dokumentácia

Technická informácia TI 189F/00/sk Ultrazvukové snímače Prosonic FDU 80...86 Prevádzkový návod BA 100F/00/sk Prosonic FMU 860...862
--

Informácie pre objednávku

Prehľad o výrobku

Merací prevodník Prosonic FMU 86...						
Varianty prístroja						
	0	Jednokanálový prístroj pre meranie hladiny				
	1	Jednokanálový prístroj pre meranie prietoku				
	2	Dvojkanálový prístroj pre meranie prietoku a/alebo hladiny, diferencie				
Certifikáty *						
	R	Štandard (necertifikovaný merací prevodník, tiež pre všetky certifikované snímače)				
	U	CSA General Purpose				
Skriňa pre elektroniku						
	1	Ochranná skriňa IP 66, umelá hmota, pre poľnú montáž s obsluhou				
	2	Skriňa z umelej hmoty IP 40 pri separátnej obsluhu				
	7	Montážna doska IP 10 pre montáž do rozvádzača pri separátnej obsluhu				
Konštrukcie pre obsluhu/displej/počítadlo množstva pre meranie prietoku						
	A	Klávesnica v ochrannej skrini/s displejom/bez počítadla množstva, nie ako FMU 861				
	B	Klávesnica v ochrannej skrini/s displejom/s počítadlom množstva, nie ako FMU 860				
	E	Klávesnica v ochrannej skrini/s osvetleným displejom/bez počítadla množstva, nie ako FMU 861				
	F	Klávesnica v ochrannej skrini/s osvetleným displejom/s počítadlom množstva, nie ako FMU 860				
	D	Separátna klávesnica pre rozvádzač/s displejom/bez počítadla/bez RS 485				
	H	Separátna klávesnica pre rozvádzač/s osvetlen. displejom/bez počítadla/bez RS 485				
	C	Separátna klávesnica pre nosič modulov/s displejom/bez počítadla, bez RS 485				
	G	Separátna klávesnica pre nosič modulov/s osvetleným displejom/bez počítadla, bez RS 485				
	K	Bez klávesnice/bez displeja/bez počítadla, obsluha cez HART, RS 485 alebo PROFIBUS-DP				
Relé						
	1	Tri bezpotenciálové prepínacie kontakty				
	2	Päť bezpotenciálových prepínacích kontaktov, len u varianty bez RS-485				
Napájacie napätie						
	A	Striedavé napätie	180...253 V	50/60 Hz		
	B	Striedavé napätie	90...132 V	50/60 Hz		
	C	Striedavé napätie	38...55 V	50/60 Hz		
	D	Striedavé napätie	19...28 V	50/60 Hz		
	E	Jednosmerné napätie	20...30 V			
Rozhranie/Protokol						
	1	Bez rozhrania				
	3	Sériové rozhranie s HART-protokolom				
	4	Separátne sériové rozhranie Rackbus RS 485				
	5	Separátne sériové rozhranie PROFIBUS-DP				
FMU 86	-					Názov výrobku

* Schválenia pre konštrukciu lodí:
GL; DNV, LR, ABS, BV, RINA na dopyt

