

Technická informace
TI 052R/09/cs/03.98
Mat. č. 50080138

Limitní spínač výšky hladiny *soliswitch FTE 30*

Cenově výhodný limitní spínač s otočným křídélkem a schválením pro zónu 21 - prostředí s nebezpečím výbuchu prachu



Rozsah použití

Univerzální limitní spínač s otočným křídélkem FTE 30 se používá pro signalizaci dosažení požadované hladiny, zaplnění nebo vyprázdnění zásobníku sypkých produktů.

Výhody na první pohled

- jednoduchá funkce
- osvědčený princip
- prokluzovací spojka
- krytí IP 65
- provedení Ex pro zónu 21

Endress + Hauser

The Power of Know How



Funkce

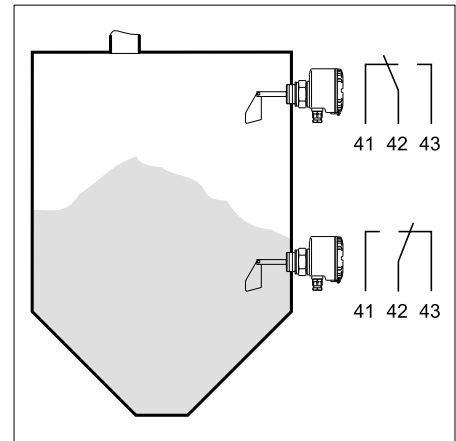
Hřídel s měřicím křídélkem je poháněna přes převodovku synchronním motorkem. Pokud je měřicí křídélko zabrzděno nebo zastaveno sypkým produktem, pak se motorek, který je v tělese přístroje uložen otočně, přestaví z polohy klidové do polohy spínací. Tím se přepnou dva kontakty, první signalizuje na výstupu dosažení hladiny zaplnění, druhý vypne motorek přístroje.

Pokud měřený produkt měřicí křídélko opět uvolní, přestaví se motorek zpět do klidové polohy, oba kontakty se přepnou zpět do klidové polohy a měřicí křídélko se znovu roztočí. Rázy zatěžující měřicí křídélko, které působí proti nebo ve směru otáčení jsou zachyceny prokluzovací spojkou.

Použití

Typickým příkladem použití přístroje je detekce stavu zaplnění zásobníku pro:

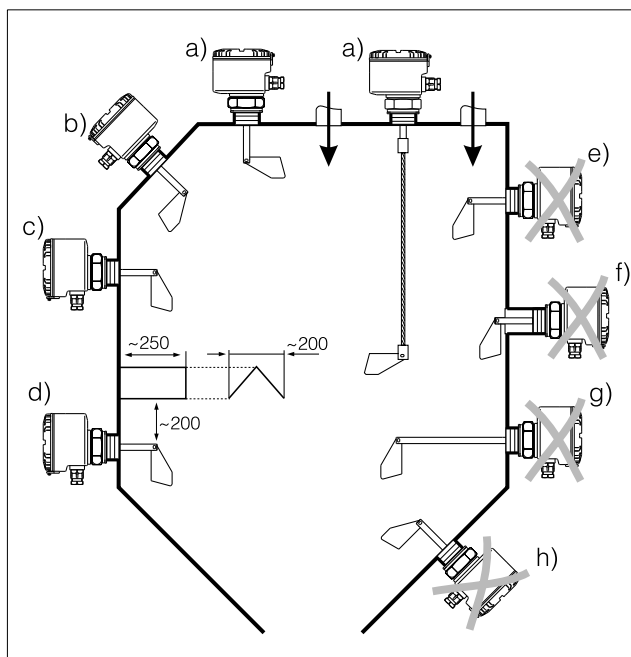
- obilí
- cukr
- kakao
- krmivo
- prací prostředky
- křídou
- sádro
- cement
- granulát
- dřevěné hobliny



Přepínací kontakt pro signalizaci stavu zaplnění.

Zabudování

Limitní spínač výšky hladiny s otočným křídélkem FTE 30 může být v zásobníku sypkého produktu zabudován v poloze a, b, c a d jak je uvedeno na následujícím obrázku.



Rozměry v mm

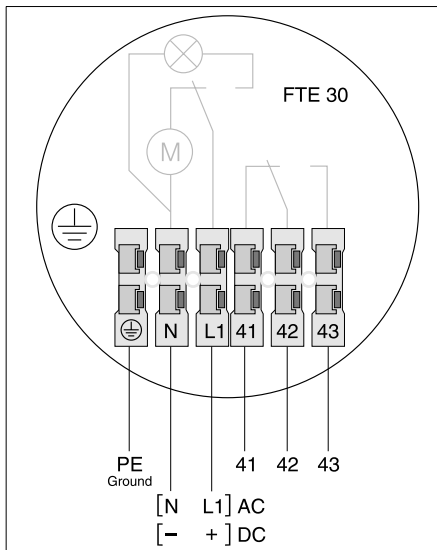
Správné umístění:

- a) svisle shora
- b) šikmo shora
- c) z boku
- d) s ochrannou stříškou proti padajícímu produktu

Nesprávné umístění:

- e) v proudu produktu
- f) našroubování do příliš dlouhé nátrubky
- g) vodorovně s hřídelí delší než 300 mm
- h) šikmo zdola

Připojení



AC	DC	
	PE	Ochranný vodič
	N	- Napájení
	L	+ Napájení
	41	Klidový kontakt
	42	Přepínací kontakt
	43	Pracovní kontakt

Rozměry

Provedení s hřídelí:

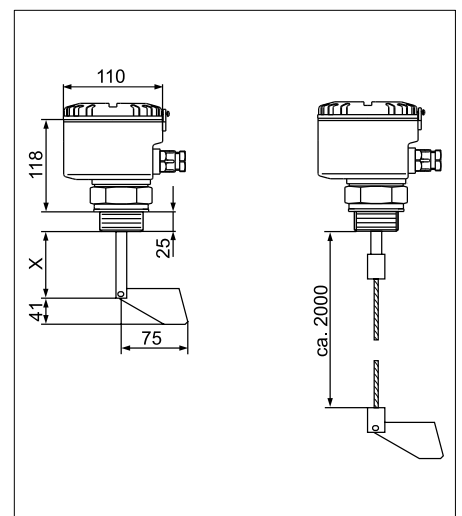
Standardní hřídel X = 75 mm

Zvláštní délky X: 100 mm
200 mm
300 mm
400 mm
500 mm
600 mm

Upozornění: Pokud je délka hřídele > 300 mm smí být přístroj FTE 30 zabudován jen ve svislé poloze!

Provedení s lankem:

Délka lanka cca 2000 mm, kterou lze libovolně zkracovat.



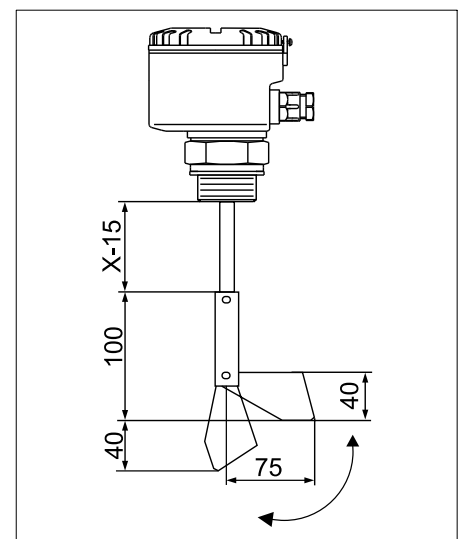
Provedení s hřídelí

Provedení s lankem

Sklopené měřicí křídélko

Pro usnadnění montáže do návarků se šroubením lze měřicí křídélko dodat ve sklopném provedení. Křídélko se uvnitř silou sklopí samočinně pomocí vestavěné pružiny. Přístroj lze kdykoli vyjmout zpět.

Sklopné křídélko lze namontovat jak na hřídel tak i na lanko.



Míry v mm

Technické údaje

Obecné údaje

Výrobce	Endress+Hauser GmbH + Co.
Označení	Soliswitch FTE 30
Funkce přístroje	Limitní spínač výšky hladiny

Použití

Indikace limitního stavu hladiny	Hlídání max. nebo min. stavu hladiny v zásobnících sypkých hmot s prachovým nebo jemnozrnným produktem o velikosti zrna do 50 mm.
----------------------------------	---

Funkce a provedení

Princip měření	Stále se otáčející hřídelka přístroje FTE 30 je zastavena sypkým produktem. Po 2 sek. se aktivuje přepínací kontakt
Měřicí systém	Ucelený limitní spínač výšky hladiny sestávající z hřídele se synchronním motorkem a prokluzovací spojkou, jednopólový přepínací kontakt.

Vstup

Měřená veličina	Výška zaplnění zásobníku sypkých hmot
Rozsah měření	Variabilní podle užitého modelu, definován: - místem vestavění - délkou otáčející se hřídele/lanka

Výstup

Výstupní signál	Binární, při dosažení limitního stavu se přepínací kontakt přepne.
Výstup	Beznapěťový přepínací kontakt
Připojitelná zátěž	< = 250 V AC, jmenovitý proud 10 A, 3 A při motorickém zatížení
Čas sepnutí	cca 2 sek

Provozní podmínky

Požadavky na zabudování	
Poloha zabudování	Horizontální (až do délky hřídele 300 mm) nebo vertikální (viz odst. "Zabudování")
Boční zatížení hřídele	max. 60 N
Přípustné zatížení lanka tahem	max. 1500 N
Provozní tlak	-0.5 bar ... +0.8 bar

Vlastnosti měřeného materiálu	
Sypná hmotnost	100 g/l
Teplota měřené látky	-20 °C ... +80 °C
Velikost zrna	až 50 mm

Okolní podmínky	
Teplota okolí	- 20° C ... + 60° C
Teplota při skladování	- 20° C ... + 60° C

**Provozní podmínky
(pokračování)**

Krytí	IP 65 při uzavřeném víku IP 20 při otevřeném víku
Odolnost proti otřesům	IEC 654-3, hmota V.S.1 ($v < 3$ mm/s, $1 < f < 150$ Hz)
Třída ochrany	I
Kategorie přepětí	II

Konstrukce

Provedení	Kompaktní přístroj (rozměry viz náčrt v textu)
Hmotnost	cca 1 kg
Konstrukční materiály	skříň, víko a přípojovací šroubení: plast PTB Ultradur s 30 % skleněných vláken
	hřídel: nerez ocel 17 243 měřicí křídélko: nerez ocel 17 248
	Na zvláštní objednávku: - přípojovací šroubení: nerez ocel 17 243 - prodlužovací lanko: nerez ocel 17 346 s napínacím závažím z nerez oceli 17 243 - sklopné měřicí křídélko: nerez ocel 17 350
	Těsnicí O kroužek: guma (NBR) Těsnicí hřídele: guma (NBR Perbunan) Kabelová průchodka: PG 13,5: polyamid s neoprénovým těsněním CR
Ložisko hřídele	vysokovýkonné kluzné ložisko - nevyžaduje údržbu
Otáčky hřídele	cca 1 ot / min
Přípojovací šroubení	se závitem G 1 1/2, viz rozměrový náčrt
Elektrická přípojka	Svorky pro vodič 2,5 mm ² nebo licna 1,5 mm ² ukončenou dutinkami

Signalizace

Signálka	žlutá signálka svítí při sepnutí (zastavená hřídel)
----------	---

Napájení

Napájecí napětí	standardně: 230 V AC 50/60 Hz, -15%...+10%, max. 3.5 VA
	na přání: 115 V AC 50/60 Hz, -15%...+10% max. 3.5 VA
	na přání: 48 V AC 50/60 Hz, +/-10% max. 3.5 VA
	na přání: 24 V AC 50/60 Hz, +/-10% max. 3.5 VA
	na přání: 20...28 V DC, $I_{max} = 65$ mA

Certifikáty a schválení

Provedení pro Ex zónu 21 prostředí s nebezpečím výbuchu prachu	Radvanice
--	-----------

Prohlášení o shodě

Směrnice	89/336/EWG, 73/23/EWG
----------	-----------------------

Informace pro objednávku

Objednací kód	viz objednávací schéma (s úplným typovým označením) na str. 6
---------------	---

Vyhrazujeme si právo na technické změny!

Na přání

Signálka je zabudována do kabelové průchodky. Hlásí stav sepnutí kontaktu přístroje.

Signálka svítí: je sepnut kontakt
42-43
Signálka nesvítí: je sepnut kontakt
41-42



Objednací schéma

Limitní spínač výšky hladiny s otočným křídélkem Soliswitch FTE 30

Napájecí napětí

- A 230 V AC
- B 115 V AC
- C 48 V AC
- D 24 V AC
- E 20...28 V DC
- Y jiná

Připojení na proces

- A krček se závitem G 1 1/2 BSP, PBT
- B krček se závitem G 1 1/2 BSP, 17 243
- Y jiný

Provedení

- 1 Kompaktní provedení s hřídelí délkou 75 mm
- 2 2 m lanka, které lze zkracovat, materiál 17 346
- A délka hřídele 100 mm
- B délka hřídele 200 mm
- C délka hřídele 300 mm
- D délka hřídele 400 mm
- E délka hřídele 500 mm
- F délka hřídele 600 mm
- 9 jiné

Dodatečné vybavení

- 1 žádné
- 2 s vestavěnou signálkou
- 3 se sklopným měřicím křídélkem 17 350
- 4 s vestavěnou signálkou a se sklopným křídélkem 17 350
- 9 jiné

FTE30- [] [] [] [] **Objednací kód**

Příslušenství

Sklopné měřicí křídélko jako sada pro dodatečné vybavení přístroje

Obj.č. 50089768

Česká republika

Endress+Hauser Czech s.r.o.

Pracoviště:
palác Kovo
Jankovcova 2
170 88 Praha 7
tel.: 02 / 6678 4200
fax: 02 / 6678 4179
e-mail: info@endress.cz

Louny
Ing. Jan Šimek
Štědrého 2172
440 01 Louny
tel./fax: 0395 / 654 487
tel.: 0602 620 116
e-mail: honza.simek@iol.cz

Praha
Jan Kučera
Jankovcova 2
170 88 Praha 7
tel.: 02 / 6678 4200
0602 294 169
fax: 02 / 6678 4179
e-mail: jan.kucera@iol.cz

Ostrava
Pavel Dyba
Pošt. příhrádka 5
700 44 Ostrava 44
tel./fax: 069 / 678 2904
tel.: 0602 744 481
e-mail: pavel.dyba@iol.cz

Nymburk
Petr Techlovský
Resslova 605
288 02 Nymburk
tel./fax: 0325 / 516 666
tel.: 0602 620 117
e-mail: petr.techlovsky@iol.cz

Brno
Pavel Bartoněk
M. Ševčíka 20
625 00 Brno
tel./fax: 05 / 4721 8050
0602 731 124
e-mail: pavel.bartonek@iol.cz

Obchodní zastoupení:
Praha
Jiří Moravec
Litevská 1
Pošt. příhrádka 9
100 05 Praha 10
tel./fax: 02 / 7174 5606
02 / 7174 6479

Hradec Králové
Ing. Miloš Legner
Kydlinovská 222
503 01 Hradec Králové
tel.: 049 / 614 209
0603 324 551
fax: 049 / 612 893
e-mail:
milos.legner@hk.czcom.cz

Slovenská republika

Výhradní zastoupení: Autorizovaný distributor:
Transcom Technik s.r.o. PPA TRADE s.r.o.
Bojnická 14 830 00 Bratislava
832 83 Bratislava
tel.: 07 / 4488 0260 tel.: 07 / 4445 4570
07 / 4488 0261 fax: 07 / 4445 4572
fax: 07 / 4488 7112

Sídlo v SRN:

Endress+Hauser Instruments International GmbH+Co. • Colmarer Strasse 6
795 76 Weil am Rhein • Tel. +49-7621-97502 • Fax +49-7621 975345

Endress+Hauser

The Power of Know How

