

Základní technická informace

Snímač tlaku

Cerabar T PMC 131

Převodník tlaku s kapacitní keramickou měřicí celou pro měření absolutního i relativního tlaku v plynech, parách a kapalinách.

Princip měření:

Měřené médium vyvolává působením tlaku průhyb keramické membrány a tím změnu kapacity měřicí cely. Tato změna kapacity je přímo úměrná působícímu tlaku a elektronika snímače ji převede na proudový signál 4 až 20 mA. Snímač je dodáván buď s konektorem, nebo pevně připojeným kabelem 5 m dlouhým, který v případě měření relativního tlaku zajišťuje též propojení měřicí cely s ovzduším.

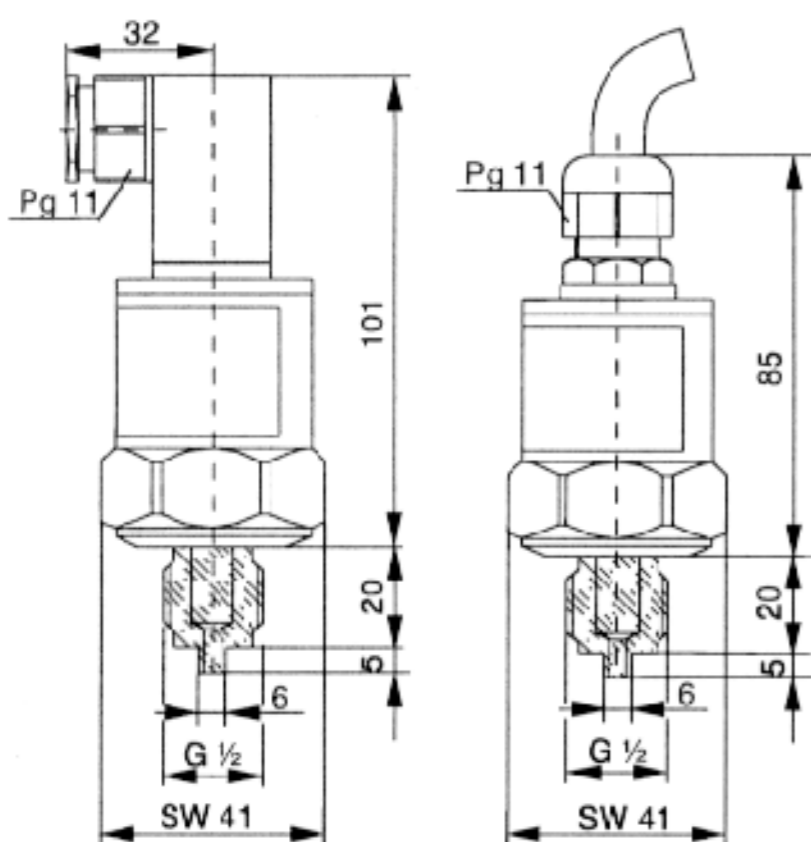
Základní vlastnosti:

- dlouhodobá stabilita
- vysoká přetížitelnost
- spolehlivost
- jednoduchá montáž
- mimořádná odolnost vůči vakuu

Základní technické parametry:

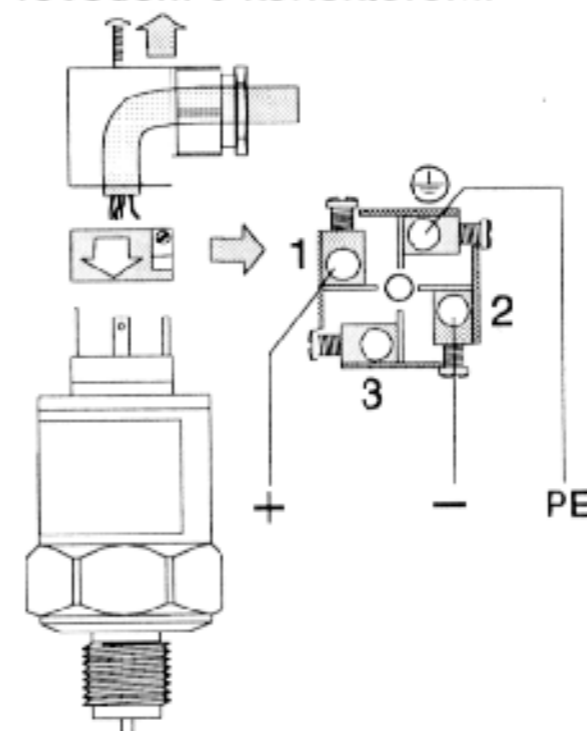
- pevné rozsahy v rozmezí od 100 mbar do 40 bar
- proudový výstup 4 ... 20 mA
- napájecí napětí 11 ... 30 Vss
- montážní závit G 1/2" (manometrový) a 1/2" NPT (vnější)/ 1/4" NPT (vnitřní)
- elektrické připojení : konektor (IP65) nebo pevný kabel 5m (IP68)
- korekce nuly potenciometrem o $\pm 5\%$

Rozměry snímače:

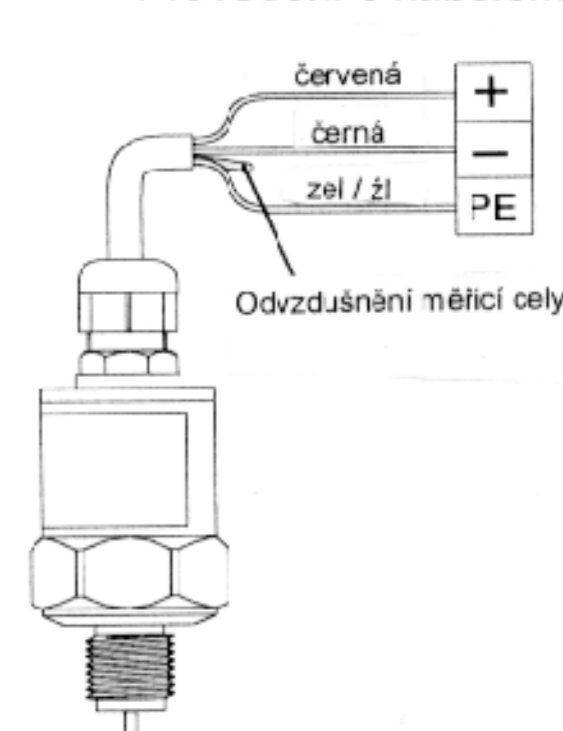


Elektrické připojení:

Provedení s konektorem.

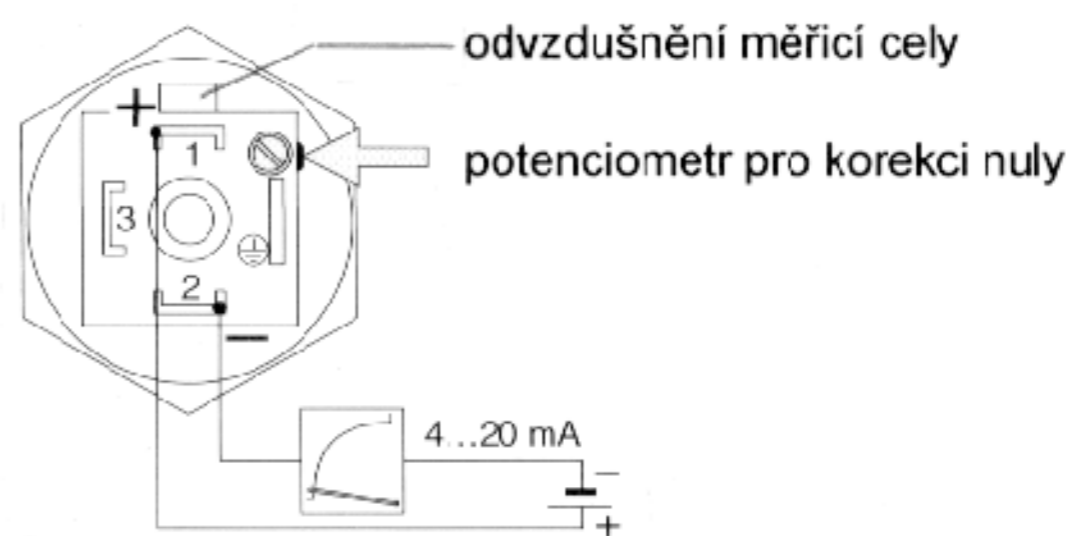


Provedení s kabelem.



Posunutí nuly:

Pomocí potenciometru vyvedeného do označeného místa konektoru na tělese Cerabaru T je možné korigovat nulovou hodnotu o $\pm 5\%$.



Endress+Hauser

Naše měřítka je praxe



Technická data:

Použité materiály:

pouzdro a závit nerez ocel 1.4301
 těsnění (vnitřní) FPM (viton)
 snímací membrána Al₂O₃

Chyba měření: max. 0,5% z rozsahu

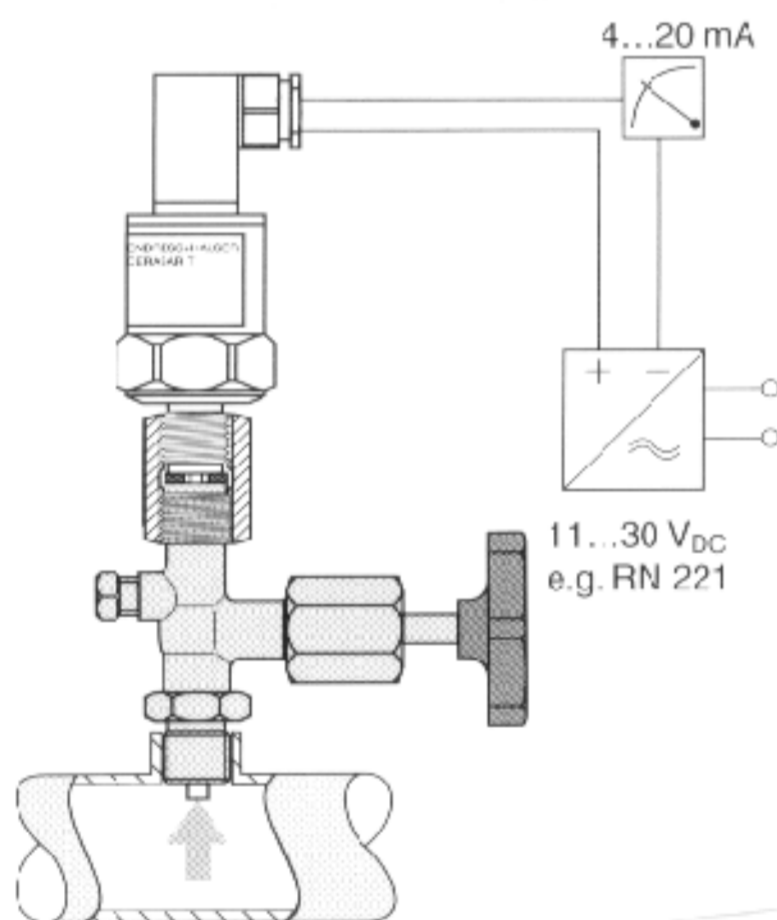
Vliv okolní teploty:

Změna nuly typicky 1,5% při změně teploty od -20°C do +85°C.
 Změna rozsahu typicky 0,8% při změně teploty od -20°C do +85°C. Pro rozsah 100 mbar pak 1,0%.

Dlouhodobá stabilita: 0,15% za rok

Parametry prostředí:

okolní teplota -20 až + 85 °C
 skladovací teplota -50 až +100 °C
 teplota média max. 100 °C
 klimatická odolnost 4K4H dle DIN EN 60721-3
 odolnost vůči vibracím 4M5 dle DIN EN 60721-3
 odolnost vůči elektro-
 magnetickým polím 10V/m dle EN 61000-4-3



Objednací kód:

Cerabar T PMC 131

Provedení a stupeň krytí

A1 konektor s průchodkou PG11, IP65
 A3 5 m kabel, IP68

Připojovací závit

1 G 1/2" (DIN 16 288)
 2 1/2 NPT (vnější) / 1/4 NPT (vnitřní)

Materiál těsnění

F FPM (viton)

Příslušenství

1 bez příslušenství

Rozsahy

Přetlak		Přípustné přetížení
D10	0 ... 10 kPa	400 kPa
D12	0 ... 20 kPa	700 kPa
D14	0 ... 40 kPa	700 kPa
A1G	0 ... 100 kPa	1 Mpa
A1H	0 ... 160 kPa	1,8 Mpa
A1K	0 ... 200 kPa	1,8 Mpa
A1Q	0 ... 400 kPa	2 Mpa
A1R	0 ... 600 kPa	4 Mpa
A1S	0 ... 1 MPa	4 Mpa
A1T	0 ... 1,6 Mpa	4 Mpa
A1V	0 ... 2 Mpa	4 Mpa
A1W	0 ... 2,5 Mpa	6 Mpa
A1X	0 ... 4 Mpa	6 Mpa

Absolutní tlak

D20	0 ... 10 kPa	1 Mpa
D22	0 ... 20 kPa	1 Mpa
D24	0 ... 40 kPa	1 Mpa
A2G	0 ... 100 kPa	1 Mpa
A2H	0 ... 160 kPa	1,8 Mpa
A2K	0 ... 200 kPa	1,8 Mpa
A2Q	0 ... 400 kPa	2 Mpa
A2R	0 ... 600 kPa	4 Mpa
A2S	0 ... 1 MPa	4 Mpa
A2T	0 ... 1,6 Mpa	4 Mpa
A2V	0 ... 2 Mpa	4 Mpa
A2W	0 ... 2,5 Mpa	6 Mpa
A2X	0 ... 4 Mpa	6 Mpa

Příklad objednávky:

1 ks Cerabar T PMC 131 – A1 1 F 1 A1R

Česká republika

Endress+Hauser Czech s.r.o.

palác Kovo
 Jankovcova 2
 170 88 Praha 7
 tel.: 02 / 6678 4200
 fax: 02 / 6678 4179
 e-mail: info@endress.cz

Pracoviště:
 Louny
 Ing. Jan Šimek
 Štědrého 2172
 440 01 Louny
 tel./fax: 0395 / 65 44 87
 tel.: 0602 620 116
 e-mail: honza.simek@iol.cz

Brno
 Ing. Tomáš Halamik
 Příkop 27b
 602 00 Brno
 tel./fax: 05 / 45 24 19 85
 tel.: 0602 620 117
 e-mail: tomas.halamik@iol.cz

Ostrava
 Pavel Dyba
 Pošt. příhrádka 5
 700 44 Ostrava 44
 tel./fax: 069 / 678 29 04
 tel.: 0602 74 44 81
 e-mail: pavel.dyba@iol.cz

Slovenská republika

Obchodní zastoupení:
 Praha
 Jiří Moravec
 Litevská 1
 Pošt. příhrádka 9
 100 05 Praha 10
 tel./fax: 02 / 7174 5606
 02 / 7174 6479

Výhradní zastoupení:
 Transcom Technik s.r.o.
 Bojnická 14
 832 83 Bratislava
 tel.: 07 / 4488 8684
 07 / 4488 8690
 fax: 07 / 4488 7112

Autorizovaný distributor:
 PPA TRADE s.r.o.
 Vajnorská 137
 830 00 Bratislava
 tel.: 07 / 4445 4570
 fax: 07 / 4445 4572

Hradec Králové
 Ing. Miloš Legner
 Kydlinovská 222
 503 01 Hradec Králové
 tel.: 049 / 61 42 09
 0603 324 551
 fax: 049 / 61 28 93
 e-mail: milos.legner@hk.czcom.cz

Sídlo v SRN:

Endress+Hauser Instruments International GmbH+Co. • Colmarer Straße 6
 79574 Weil am Rhein • Tel. +49-7621-97502 • Fax +49-7621 975345

Endress + Hauser

Naše měřítka je praxe

