

Technická informácia
TI 083R/09/sk
510 02767

Procesný ukazovateľ RIA 261

Digitálny ukazovateľ pre zapojenie
do prúdovej slučky 4 až 20 mA



Prednosti na prvý pohľad

- Ukazovací prístroj, napájaný z prúdovej slučky, nie sú potrebné žiadne dodatočné vedenia pre pomocnú energiu
- 5-miestny LC-displej, výška číslíc 26 mm
- Trendový bargraf v krokoch po 10%
- Podsvietenie bez dodatočnej pomocnej energie
- Ukazovanie meracieho rozsahu od -19999 do 99999
- Flexibilné nastavenie meracieho rozsahu 3-tlačítkovou obsluhou
- Schválenia
 - ATEX
 - FM
 - CSA
- 2 káblové priechodky pre zapojenie do slučky meracieho obvodu
- Priestor pre montáž dodatočnej meracej elektroniky, napr. hlavicevého prevodníka teploty
- Plombovateľná skriňa
- Krytie IP66/NEMA 4X
- Membrána GORE-TEX® pre vyrovnávanie tlaku

Oblasti použitia

- Konštrukcia zariadení a aparátov
- Použitie na voľnom priestranstve
- Vybavenia laboratórií
- Sledovanie a stráženie procesov
- Vhodný pre nasadenie vo výbušnom prostredí

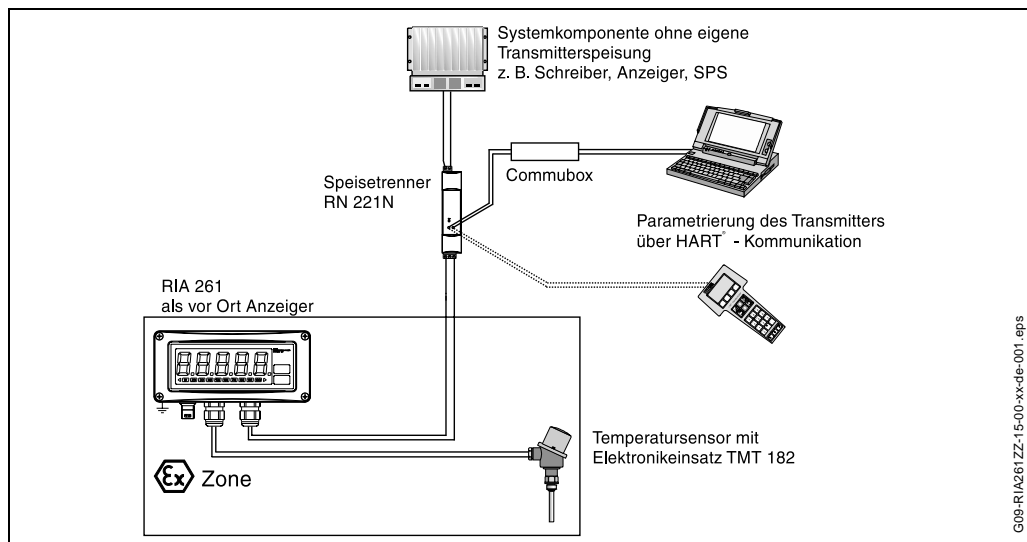
Endress + Hauser

The Power of Know How



Princíp činnosti a konštrukcia systému

Princíp merania



Príklad oblastí nasadenia ukazovateľa

Ukazovateľ prijíma analógový merací signál a tento zobrazuje na displeji. Ukazovateľ sa zapája do slučky prúdového obvodu 4 až 20 mA a z tohto dostáva potrebnú energiu. Pokles napätia < 2,5 V len nepodstatne ovplyvňuje meraciu slučku. Dynamický vnútorný odpor (záťaž) zabezpečuje, že nezávisle od prúdu slučky sa neprekračuje maximálny pokles napätia. Na analógovom vstupe ležiaci signál sa digitalizuje, vyhodnocuje a zobrazuje na podsvietenom displeji.

Meracie zariadenie

Mikroprocesorom riadený ukazovateľ v poľnom puzdre s osvetleným displejom. Parametrovanie meracieho rozsahu, desatinnej bodky a Offset ukazovania je možné vykonávať komfortne pomocou troch tlačítok v prístroji pri otvorenom puzdre. Parametrovanie je možné v priebehu prevádzky. Podsvietenie displeja je vždy aktívne a nevyžaduje žiadne pripojenie pomocnej energie.

Vstupné charakteristické veličiny

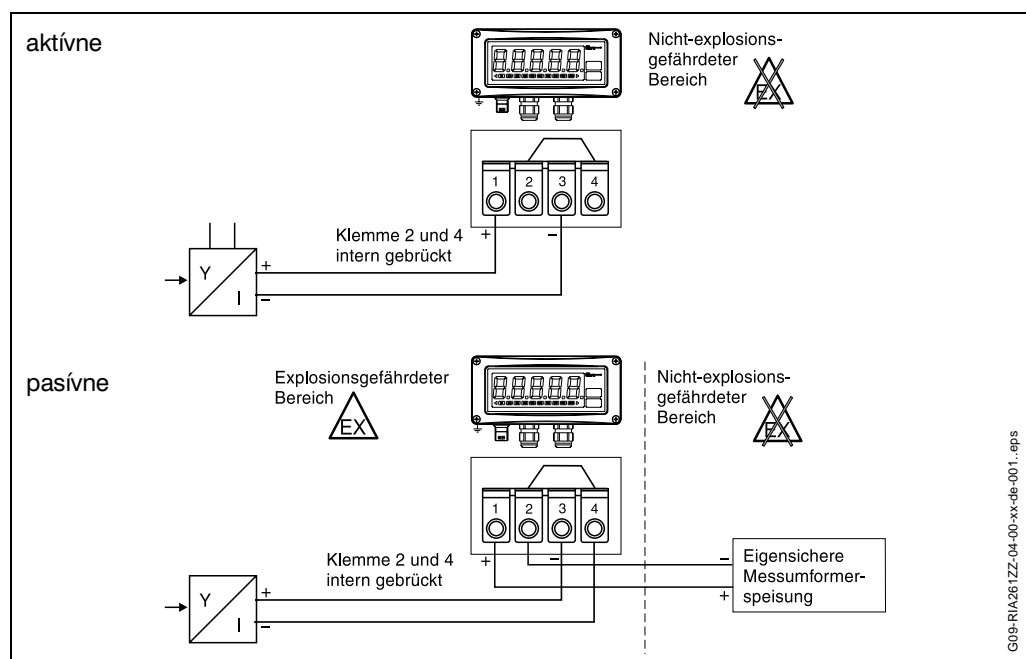
Meraná veličina	prúd
Merací rozsah	4 až 20 mA (ochrana proti prepólovaniu)
Elektrická špecifikácia	<ul style="list-style-type: none"> • pokles napätia (záťaž) < 2,5 V • max. vstupný prúd (skratovací prúd) 150 mA

Výstupné charakteristické veličiny

Výstupný signál	Analógový vstupný signál (4 až 20 mA) sa netransformuje. Vstupný signál sa digitalizuje, vyhodnocuje a zobrazuje na LC-displeji.
Signál pri výpadu	V LC-displeji nie je viditeľná žiadna meraná hodnota, žiadne podsvietenie.
Prenosové chovanie	Ukazovateľ neovplyvňuje prechod protokolu HART®.

Pomocná energia

Elektrické pripojenia



Obsadenie svoriek ukazovateľa

	Obsadenie svoriek	Vstup a výstup
1	Merací signál (+) 4 až 20 mA	vstup signálu
2	Pripojovacia svorka pre ďalšie prístroje	podporná svorka
3	Merací signál (-) 4 až 20 mA	vstup signálu
4	Pripojovacia svorka pre ďalšie prístroje	podporná svorka

Napájacie napätie	Napájanie sa uskutočňuje cez prúdovú slučku 4 až 20 mA. Pokles napätia: < 2,5 V
--------------------------	---

Zavedenie káblov	2 x káblová priechodka PG11 alternatívne: 2 x NPT-pripojenie 1/2"
-------------------------	---

Presnosť merania

Referenčné podmienky	T = 25 °C
Odchýľka merania	< 0,1% zo stupnice rozsahu ukazovania
Reprodukovateľnosť	nešpecifikovaná
Vplyv teploty okolia	Teplotný drift = 0,01%/K teploty okolia

Montážne podmienky

Pokyny pre montáž	<ul style="list-style-type: none">Miesto montáže: montáž na stenu alebo na rúru, pozri príslušenstvoMontážna poloha: žiadne obmedzenia
-------------------	---

Podmienky okolia

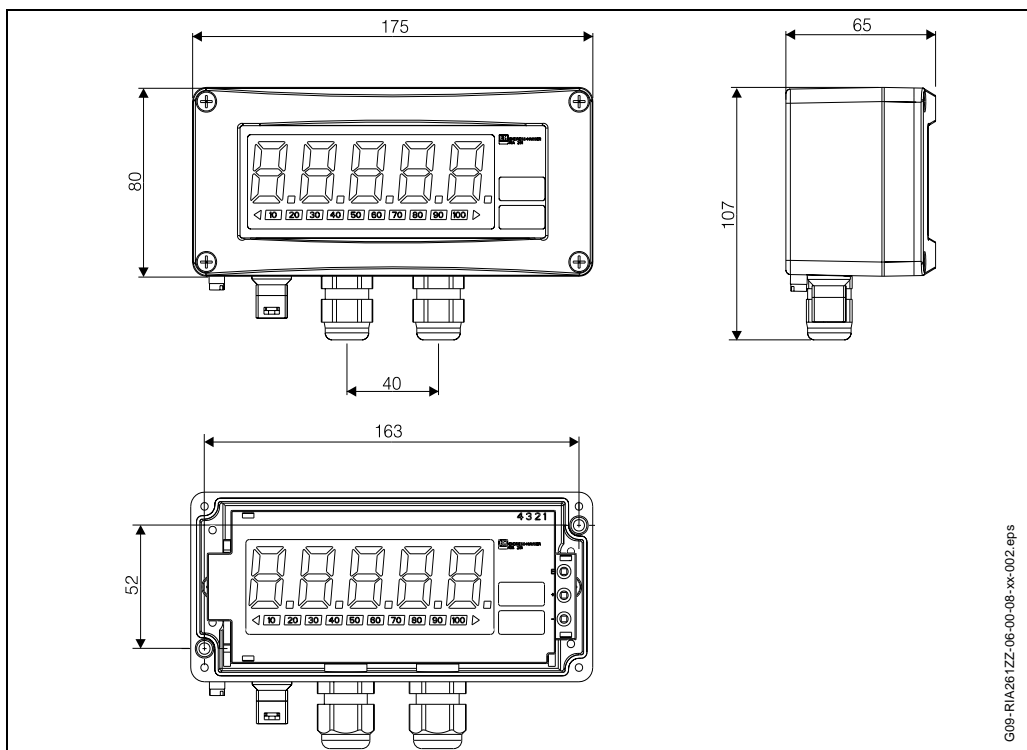
Teplota okolia	-20 až +60 °C (pre Ex-pásma pozri Ex-certifikát)
Medze teploty okolia	pozri údaje "Teplota okolia"
Teplota skladovania	-25 až +70 °C
Klimatická trieda	podľa EN 60 654-1, Klasse D1
Krytie	IP66, NEMA 4X
Odolnosť proti rázom	nešpecifikovaná
Odolnosť proti vibráciám	nešpecifikovaná
Elektromagnetická znášateľnosť (EMV)	Rušivé vysielanie podľa EN 55011 Gruppe 1, Klasse B

Odolnosť proti rušeniu

- ESD podľa IEC 1000-4-2, 6 kV/ 8 kV
- Elektromagnetické polia podľa 1000-4-3, 10 V/m
- Burst (napájanie) podľa IEC 1000-4-4, 4 kV
- Surge podľa IEC 1000-4-5, 1 kV
- Vedením vedená vysoká frekvencia podľa IEC 1000-4-6, 10 V

Konstrukcia

Tvar, rozmery



Rozmery prístroja v mm

Rozmery pre otvory k montáži na stenu (dolný obrázok) v mm

- Za výklopnou jednotkou elektroniky je k dispozícii priestor pre montáž napr. prevodníka teploty.
Zohľadniť pokyny pre montáž od výrobcu!
Rozmery priestoru: V = 60 mm, Š = 140 mm, H = 30 mm
- Plombovateľné puzdro
- Membrána GORE-TEX® pre vyrovnanie tlaku vľavo vedľa káblových priechodiek.

Hmotnosť

cca. 800 g

Materiály

Puzdro

hliníková zliatina, potiahnutá s epoxidovou živicom s vložkou sklenných vlákien

Držiak pre montáž na stenu/rúru a upínací pás

nerezová oceľ 1.4301

Pripojovacie svorky

- zástrčné skrutkovacie svorky v skrini pre zapojenie do slučky meracieho obvodu: rozsah svoriek 1,5 mm masívny drôt, 1,0 mm lanko so špičkou
- pripojenie uzemnenia z vonkajšej strany na skrini: rozsah svoriek 2,5 mm

Spôsob ukazovania a obsluhy

Ukazovacie prvky

- Displej
5-miestny LC-displej, výška číslic 26 mm, podsvietený
stĺpcové ukazovanie (bargraf) v krokoch po 10%, značky pre prekročenie meracieho rozsahu hore/dolu
- Rozsah ukazovania
-19999 až +99999
- Offset
-19999 až +32767
- Obsluha
3-tlačítková obsluha (-/+/E) integrovaná v prístroji, prístup pri otvorenom puzdre
- Signalizácia
prekročenie meracieho rozsahu hore/dolu
- Podsvietenie displeja
jas osvetlenia rastie so stúpajúcim prúdom slučky

Certifikáty a schválenia



Merací systém spĺňa zákonné požiadavky smernice EU 89/336/EWG. Endress+Hauser potvrdzuje úspešnú skúšku prístroja s umiestnením znaku CE.

Ex-certifikát (schválenie nevybušnosti)

- ATEX II 2(1)G EEx ia IIC T6
- FM IS, Class I, Div. 1, Group A,B,C,D
- CSA Ex ia, Class I, Div. 1, Group A,B,C,D

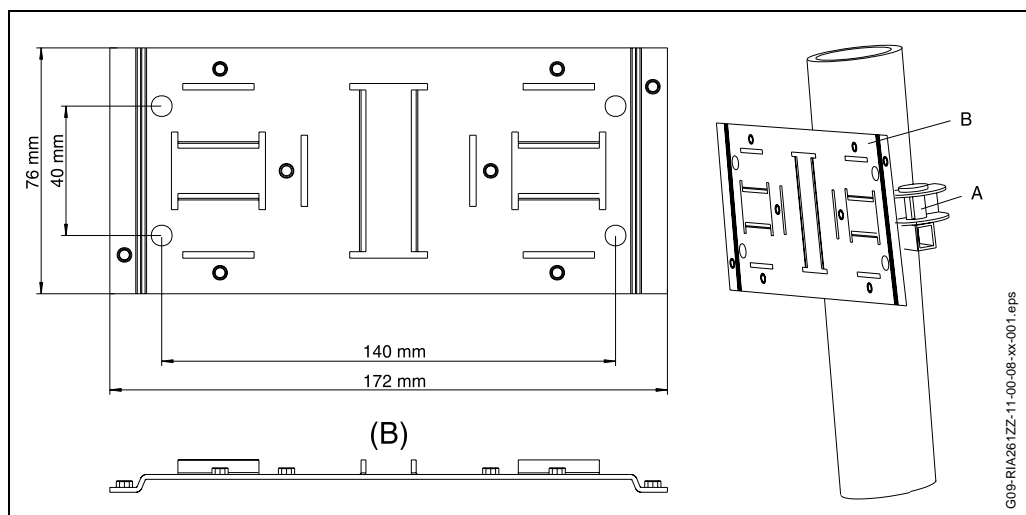
O aktuálne dodávateľných nevybušných prevedeniach (ATEX, FM, CSA, atď.) obdržíte informáciu u Vášho zástupcu firmy E+H. Všetky údaje, relevantné pre ochranu proti výbuchu, nájdete v osobitnej Ex-dokumentácii, ktorú si v prípade potreby môžete taktiež vyžiadať.

Informácie pre objednávku

Prehľad o výrobku

Procesný ukazovateľ RIA 261	
1 kanál, s nastavením stupnice pre zapojenie do slučky prúdového obvodu 4 až 20 mA, LC-displej 5-miestny, 26 mm výška číslic, bargraf rozlíšenie 10%, rozsah nad/pod, obsluha tromi tlačítkami po otvorení veka puzdra	
Certifikáty, atesty	
A	varianta pre prostredie bez nebezpečenstva výbuchu
B	ATEX, II 2(1)G EEx ia IIC T6
C	FM, IS, Class I, Div. 1, Group A, B, C, D
D	CSA, Ex ia, Class I, Div. 1, Group A, B, C, D
Konštrukcia	
1	poľné puzdro 175 x 80 mm s PG-pripojením PG11
2	poľné puzdro 175 x 80 mm s NPT-pripojením 1/2"
Doplnkové vybavenie	
1	žiadne
2	montážny držiak pre montáž na stenu event. rúru
RIA 261-	< Objednávací kód

Príslušenstvo



Držiak pre montáž na stenu a rúru, poz. B (s montážnym upínacím pásom, poz. A)

Objednávacia číslo 510 02811

Doplnková dokumentácia

- Prevádzkový návod "Procesný ukazovateľ RIA 261" (BA 111R/09/a3)
- Doplnková dokumentácia pre nevýbušné prevedenie (Ex-): ATEX (XA 007R/09/a3) FM, CSA, atď.

Výhradné zastúpenie Endress+Hauser pre SR

Transcom technik, s.r.o.
Bojnická 14, P.O.BOX 25
830 00 Bratislava 3
Tel. +421(02) 4488 0259
Fax +421(02) 4488 7112
E-Mail: info@transcom.sk
Web: www.transcom.sk

Endress + Hauser
The Power of Know How

