

Technical Information
TI 082C/07/cs/10.03
50059349

Snímač vodivosti

Aplikace při vysokých teplotách

ConduMax W CLS 12

Snímače se dvěma elektrodami
s konstantou vodivého článku $k = 0.01 \text{ cm}^{-1}$ nebo $k = 0.1 \text{ cm}^{-1}$



Použití

Vodivý měřicí snímač ConduMax W CLS je pro určen pro průmyslové aplikace a aplikace v elektrárnách (např. měření kondenzátu), kde je nutné nízké vodivosti měřit při vysokých tlacích a teplotách.

Rozsah měření snímačů závisí na konstantě článku k .

- $k = 0.01 \text{ cm}^{-1}$: $0.04 \dots 20 \mu\text{S/cm}$
- $k = 0.1 \text{ cm}^{-1}$: $0.1 \dots 200 \mu\text{S/cm}$

Snímače s teplotními čidly Pt 100 se používají spolu s měřicími přístroji vodivosti, které disponují automatickou kompenzací teploty:

- Mycom S CLM 153
- Liquisys M CLM 223/253
- MyPro CLM 431

K měření specifických odporů jsou v menu těchto převodníků k dispozici rozsahy měření $\text{M}\Omega \cdot \text{cm}$.



S osvědčením ATEX pro aplikace v prostředí s nebezpečím výbuchu.

Výhody na první pohled

- Rozdílnými konstrukcemi - optimální adaptace v procesních podmínkách nebo v motážních místech
- Instalace do potrubí nebo průtokových komor
- Aplikace při teplotách do $160 \text{ }^\circ\text{C} / 320 \text{ }^\circ\text{F}$ a tlaku do $40 \text{ bar} / 580 \text{ psi}$
- Jednoduché připojení měřicího kabelu velkým prostorem připojení
- Osvědčení jakosti uvádějící individuální konstantu vodivého článku

With
quality certificate

Quality made by
Endress+Hauser



ISO 9001

Endress + Hauser

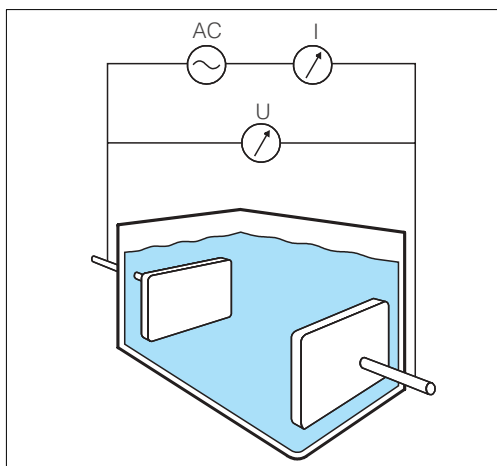
The Power of Know How



Funkce a konstrukce systému

Princip měření

Vodivost měření



Vodivost kapalin se měří měřicím systémem, který disponuje dvěma koaxiálně uspořádanými elektrodami jako kondenzátor. Elektrický odpor nebo jeho reciproční hodnota, vodivost G , se měří podle Ohmova zákona. Specifická vodivost k je závislá na použití konstanty vodivého článku k , která závisí na geometrii snímače.

Měření vodivosti

AC Napájecí napětí
 I Zařízení k měření proudu
 U Měřicí zařízení napětí

Důležité vlastnosti ConduMax W CLS 12

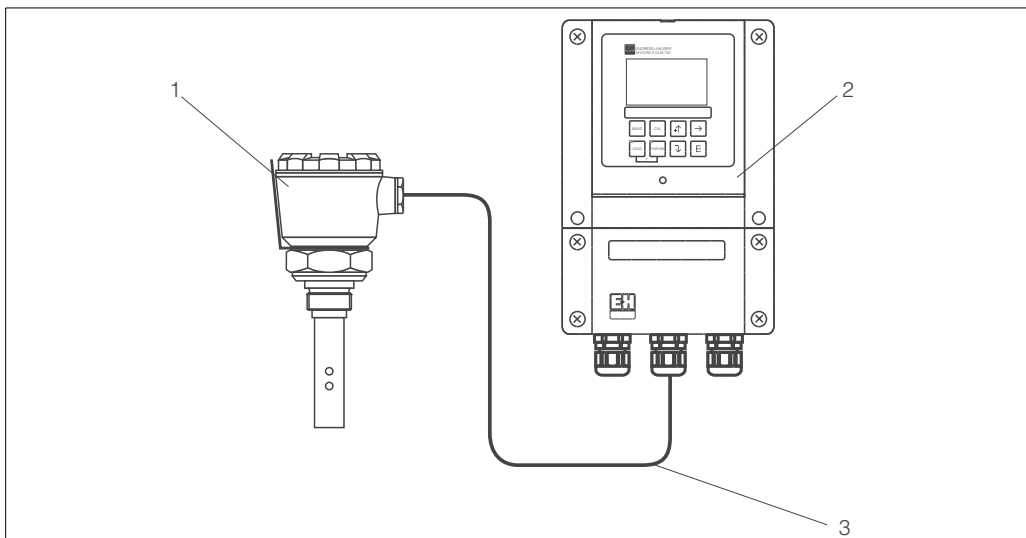
- **Elektrody**
ConduMax W CLS 12 disponuje výjimečně velkými koaxiálně měřicími elektrodami. Ty umožňují vysoké rychlosti průtoku a vysokou přesnost měření.
- **Teplotní kompenzace**
Kromě toho je k měření teploty média uvnitř elektrody instalované teplotní čidlo Pt 100. Vysoká tepelná vodivost umožňuje rychlé nastavení snímače vzhledem k teplotě média a přitom garantuje přesnou automatickou kompenzaci teploty v připojeném měřicím převodníku.
- **Doba životnosti**
Snímače vynikají vysokou teplotní, chemickou a mechanickou odolností. Maximální provozní tlak je 40 bar / 580 psi (až 100 °C / 212 °F), maximální provozní teplota je 160 °C / 320 °F (až 6 bar / 87 psi).
- **Aplikace v nadměrně ohřáté vodě nebo v maximálně čisté vodě**
Speciální těsnicí materiály jsou přípustné pro použití v nadměrně ohřáté vodě nebo v čisté vodě při vysokých teplotách. Pro tyto aplikace, není možné stanovit nominální dobu životnosti standardního materiálu EPDM.

Měřicí systém

Kompletní měřicí systém obsahuje:

- snímač vodivosti CLS 12
- převodník, např. Mycom S CLM 153
- měřicí kabel por prostředí Ex CYK 71 nebo CYK 71

Volitelně je možné použít k instalaci do procesu měření průtokovou komoru CLA 751 (viz Příslušenství).



Příklad měřicího systému

- 1 ConduMax W CLS 12
- 2 Převodník Mycom S CLM 153
- 3 Měřicí kabel

Vstupní parametry

Hodnoty měření

Vodivost
Teplota

Konstanta vodivého článku k

Závisí na objednaném provedení:
k = 0.01 cm⁻¹
k = 0.1 cm⁻¹

Rozsahy měření

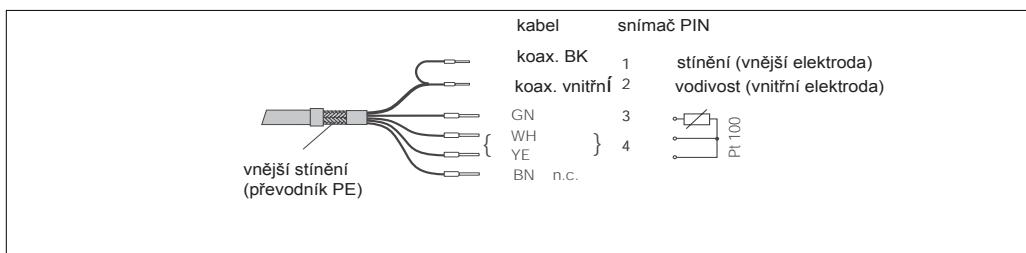
Vodivost	(vhodné pro vodu s teplotou 25 °C / 77 °F)
k = 0.01 cm ⁻¹ :	0.04 μS/cm ... 20 μS/cm
k = 0.1 cm ⁻¹ :	0.1 μS/cm ... 200 μS/cm
Teplota	-30 ... 160 °C / -22 ... 320 °F

Teplotní čidlo

Pt 100

Specifikace kabelů

ConduMax W je připojen k převodníku speciálním měřicím kabelem CYK 71 nebo CYK 71-Ex.



Speciální měřicí kabel Ex CYK 71 / CYK 71-Ex

Instalace

Montážní pokyny

Snímače vybavené závity G 1 nebo NPT 1" je možné instalovat do průtokové komory CLA 751 (viz Příslušenství) nebo přímo do potrubí připojením závitů G1 nebo NTP 1" procesních připojení. Při montáži snímače se ujistěte, že stěny jsou během provozu kompletně umístěné v médiu. Při práci ve velmi čisté vodě, je nutné zabránit přístupu vzduchu, především CO₂, protože tento vzduch může zvýšit vodivost až na 3 μS/cm. Minimální ponor je 50 mm / 1.97".

Okolní podmínky

Krytí

IP 67

Procesní podmínky

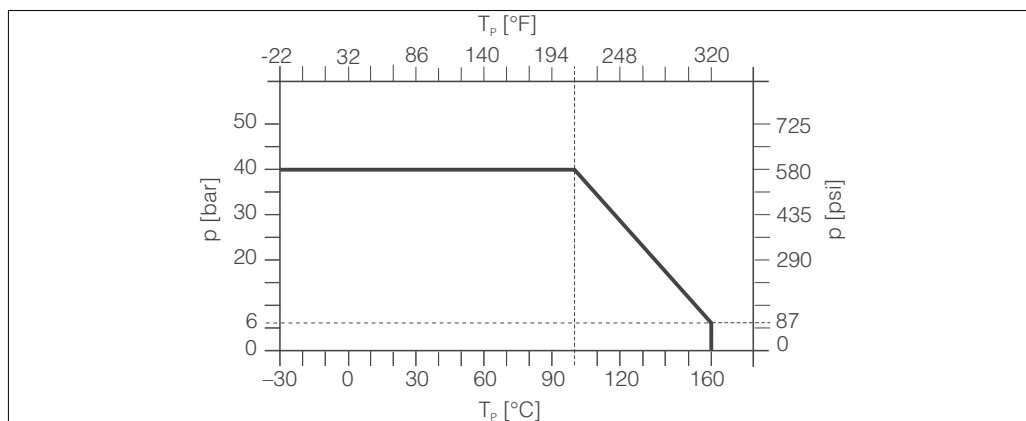
Procesní teplota

-30 ... 160 °C / -22 ... 320 °F

Procesní tlak

max. 40 bar / 580 psi (up to 100 °C / 212 °F) bez průtokové komory CLA 751
max. 12 bar / 174 psi (up to 150 °C / 302 °F) s průtokovou komorou CLA 751

Zátěžovací křivka tlak/teplota

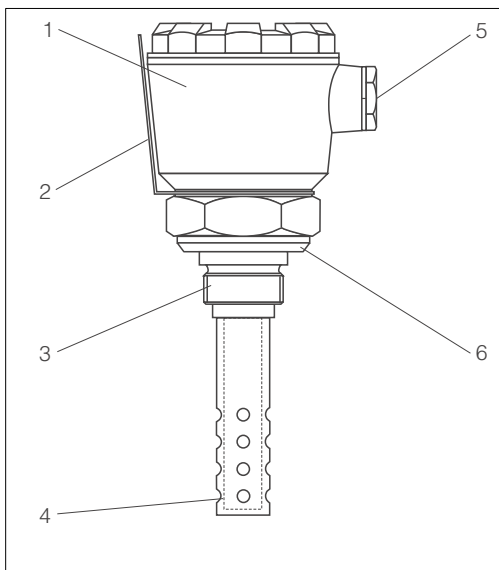


Zátěžovací křivka tlak/teplota přístroje CLS 12

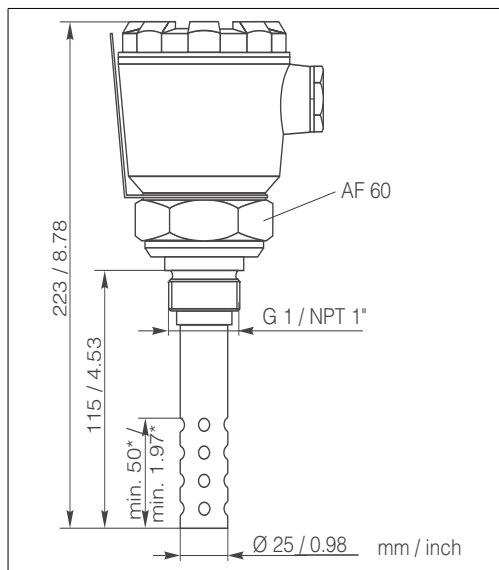
C07-CLS12xxx-05-05-00-en-001.eps

Mechanická konstrukce

Konstrukce, rozměry



C07-CLS12xxx-16-05-00-xx-001.eps



C07-CLS12xxx-06-05-00-en-001.eps

Konstrukce CLS 12

- 1 Přípojná hlavice
- 2 Typový štítek
- 3 Vnitřní závit
- 4 Elektrody (koaxiální uspořádání)
- 5 Připojení měřicího kabelu Pg 16 / NPT "
- 6 Povrch těsnění podle DIN 3852 Bl 2, tvar A

Rozměry CLS 12

- * Hloubka ponoru

Hmotnost

přibližně 1.4 kg / 3.1 lb.

Materiály

Elektrody	ušlechtilá ocel 1.4571 (AISI 316Ti)
Procesní připojení	ušlechtilá ocel 1.4571 (AISI 316Ti)
Přípojná hlavice	hliníkový tlakový odlitek
Těsnění elektrody	EPDM, PEEK

Procesní připojení

G 1 nebo závit NPT 1"

Spojovací kabel

Kabelová průchodka Pg 16 nebo kabelový přívod NPT "

Certifikace

Osvědčení Ex

- ATEX II 1G EEx ia IIC T3 / T4 / T6
 - FM v kombinaci s převodníky MyPro CLM 431 a Mycom S CLM 153
- pro všechna výrobní provedení uvedena v objednacím kódu (viz Informace k objednávce)

Certifikace

s přehledem o individuální konstantě vodivého článku

Objednací kód

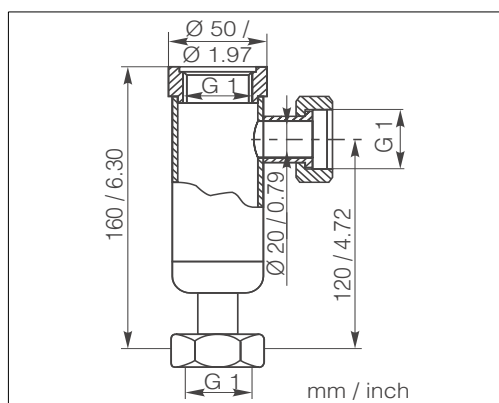
Objednací kód
ConduMax W CLS 12

Rozsah měření a konstanta článku k	
A	Rozsah měření: 0.04 ... 20 $\mu\text{S}/\text{cm}$ ($k = 0.01$)
B	Rozsah měření: 0.1 ... 200 $\mu\text{S}/\text{cm}$ ($k = 0.1$)
Procesní podmínky a materiály	
1D	Závít G 1, ušlechtilá ocel 1.4571 (AISI 316Ti)
1K	Závít NPT 1", ušlechtilá ocel 1.4571 (AISI 316Ti)
Připojení měřicího kabelu	
1	Kabelová průchodka Pg 16
5	Kabelový přívod NPT "
Teplotní čidla	
A	Integrované teplotní čidlo Pt 100
CLS 12-	Kompletní objednací kód

Příslušenství

Armatury

Průtočná armatura CLA 751



C07-CLA751-xx-06-07-00-en-001.eps

Průtočná armatura CLA 751

Instalace snímačů vodivosti se závitem G 1.
Vstup (dnem) a výstup (boční) DN 20 se spojovací maticí G 1.
Ušlechtilá ocel 1.4571 (AISI 316Ti)
Max. teplota: 160 °C / 320 °F
Max. tlak: 12 bar / 174 psi
Objednací číslo: 50004201

Měřicí kabely

- Speciální měřicí kabel / prodlužovací kabel CYK 71
pro dvě elektrody snímačů vodivosti s integrováním teplotním čidlem,
1 nízkošumové koaxiální vedení, 4 pomocné žíly 0,75 mm², každá s běžným stíněním, vnější
průměr 7 mm / 0,25"

- Prodej v metrech, minimální délka 5 m / 15 ft Objednací číslo 50085333
- Délka 5 m / 15 ft Objednací číslo 50088280
- Délka 10 m / 30 ft Objednací číslo. 50088281
- Délka 50 m / 150 ft Objednací číslo 50088284
- Délka 100 m / 300 ft Objednací číslo 50088285

- Speciální měřicí kabel / prodlužovací kabel CYK 71-Ex
pro aplikace v prostředí Ex,
viz CYK 71, ale s modrým stíněním

- Prodej na metry, minimální délka 5 m / 15 ft Objednací číslo 50085673

- Svorkovnice VBM
pro prodlužovací kabel, s 10 svorkami, IP 65 / NEMA 4X

- Kabelový přívod Pg 13,5 Objednací číslo 50003987
- Kabelový přívod NPT 1/2 " Objednací číslo 51500177

- Svorkovnice VBM-Ex
pro prodlužovací kabel v prostředí s nebezpečím výbuchu, s 10 svorkami s vysokou
impedancí (modré), IP 65 / NEMA 4X;
objednací číslo 50003991

Kalibrační roztoky

- Kalibrační roztoky
Jemné roztoky uvedené v SRM (Standard Reference Material) z NIST pro kvalifikovanou
kalibraci měřících systémů vodivosti podle ISO, přesnost ± 0,5 %, s teplotní tabulkou,
– CLY 11-A
74 μS/cm (referenční teplota 25 °C / 77 °F), 500 ml;
objednací číslo 50081902
– CLY 11-B
149,6 μS/cm (referenční teplota 25 °C / 77°F), 500 ml;
objednací číslo 50081903

Kalibrační sada

- Kalibrační sada ConCal
Kalibrační sada vodivosti pro aplikace ve velmi čisté vodě,
kompletní měřicí sada s výrobní kalibrací a certifikací, shrnutá do SRM z NIST a DKD, srovnávací
měření u aplikací ve velmi čisté vodě až 10 μS/cm
– 230 V AC, objednáací číslo 50083777
– 115 V AC, objednáací číslo 50083778
- Rekalibrace ConCal
Výrobní nastavení a nové vydání kalibračního certifikátu, shrnuto do SRM z NIST a DKD, proces
výrobní kalibrace podle ASTM D-5391-93;
objednáací číslo 51502486

Příbuzné výrobky

- Snímač vodivosti ConduMax W CLS 13
Pro teplotní procesy do 250 °C / 482 °F a procesní tlaky do 40 bar / 580 psi,
informace k objednavce viz Technická informace přístroje CLS 13

Dokumentace

Dokumentace Ex	<input type="checkbox"/> Snímače vodivosti pro aplikace v prostředí s nebezpečím výbuchu, XA 083C/07/a3; objednáací číslo 51512902
Převodníky	<input type="checkbox"/> Mycom S CLM 153, Technická informace TI 234C/07/en; objednáací číslo 51503792 <input type="checkbox"/> Liquisys M CLM 223/253, Technická informace TI 193C/07/en; objednáací číslo 51500279 <input type="checkbox"/> MyPro CLM 431, Technická informace TI 202C/07/en; objednáací číslo 51500563
Kalibrační roztoky	<input type="checkbox"/> Jemný kalibrační roztok CLY 11, Technická informace TI 162C/07; objednáací číslo 50086574
Kalibrační sada	<input type="checkbox"/> ConCal, Technická informace TI 163C/07; objednáací číslo 50085983
Příbuzné výrobky	<input type="checkbox"/> ConduMax W CLS 13, Technická informace TI 083C/07/; objednáací číslo 50059350

Endress+Hauser Czech spol. s r. o.

Olbrachtova 9
140 00 Praha

Tel. +42 241 080 260
Fax +42 241 080 450
e-mail: info@cz.endress.com

Internet:
<http://www.endress.cz>

Endress + Hauser
The Power of Know How

