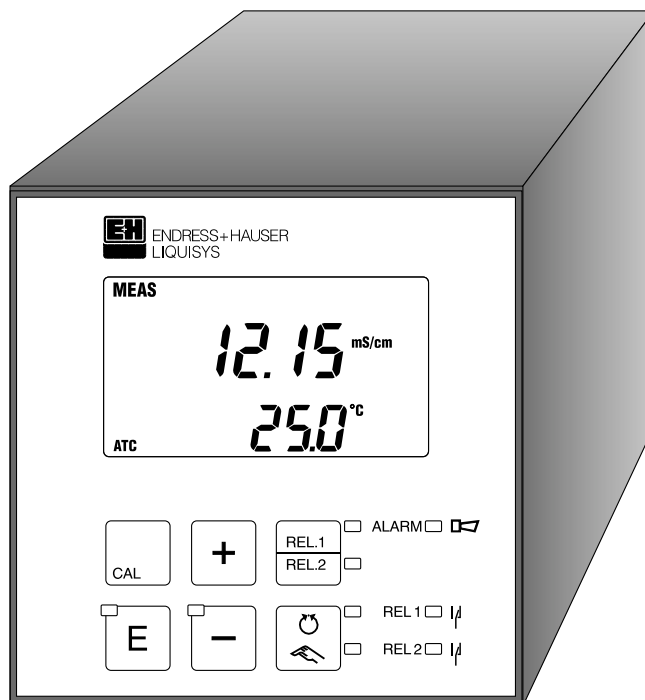


Měření vodivosti *liquisys CLM 221*

Převodník pro měření vodivosti a odporu



Bezpečný provoz

- dva přepínací kontakty jako limitní spínače s dlouhým zpožděním pro použití u aplikací s chladicí vodou
- signalizační kontakt pro hlášení poruch
- galvanicky oddělený výstup 0/4...20 mA
- vysoká ochrana proti elektromagnetickým vlivům
- hlídání výpadku Pt 100

Univerzální použití

- možnost změny konfigurace pro měření specifické vodivosti a odporu
- osvědčená skříňka pro zabudování do panelu s ovládacími prvky (96 x 96 mm), krytí IP 54 (čelo)
- alternativně se stabilním krytem (skříňkou) pro venkovní montáž, krytí IP 65

Jednoduchá obsluha

- přehledná struktura menu usnadňuje zadávání parametrů
- velký dvouřádkový displej: naměřená hodnota a teplota na jeden pohled
- kalibrace pomocí tlačítka CAL, plně programovatelná

Oblasti použití

- vysoce čistá voda
- úprava vody
- iontové měniče
- reverzní osmóza
- demineralizace chladicí vody

Kvalitní výrobek
od Endress+Hauser



ISO 9001

Endress + Hauser

Naše měřítka je praxe



Všeobecné informácie

Maximální přesnost měření s použitím ATC

Automatická korekce na teplotu (ATC) je významným prvkem měření vodivosti, neboť vodivost je na teplotě silně závislá. Ukazovaná měřená hodnota vodivosti je přepočtena na referenční teplotu za použití teplotních koeficientů specifických pro každé řešení.

Kromě lineární kompenzace (korekce) je u přístroje k dispozici speciální kompenzace na čistou vodu, která bere v úvahu i závislost teplotních koeficientů na čistotě vody.

U vysoce čisté vody se mění teplotní koeficient z $+5.29 \text{ }^\circ\text{C}$ při $25 \text{ }^\circ\text{C}$ až na $+2.23 \text{ }^\circ\text{C}$ při $100 \text{ }^\circ\text{C}$.

Trvalá kontrola

Je trvale hlídáno překročení limitních hodnot.

Je-li překročena limitní hodnota po dobu delší než nastavený čas (0 až 30 min.)

sepne poruchový kontakt. Toto relé reaguje rovněž při výpadku snímače teploty Pt 100.

Tento kontakt je samozřejmě zapojen jako „fail-safe“ (bezpečný z hlediska poruchy).

Vysoká jistota měření

V přístroji Liquisys jsou realizována všechna potřebná opatření pro elektromagnetickou slučitelnost.

Jsou splněny požadavky pro označení CE.

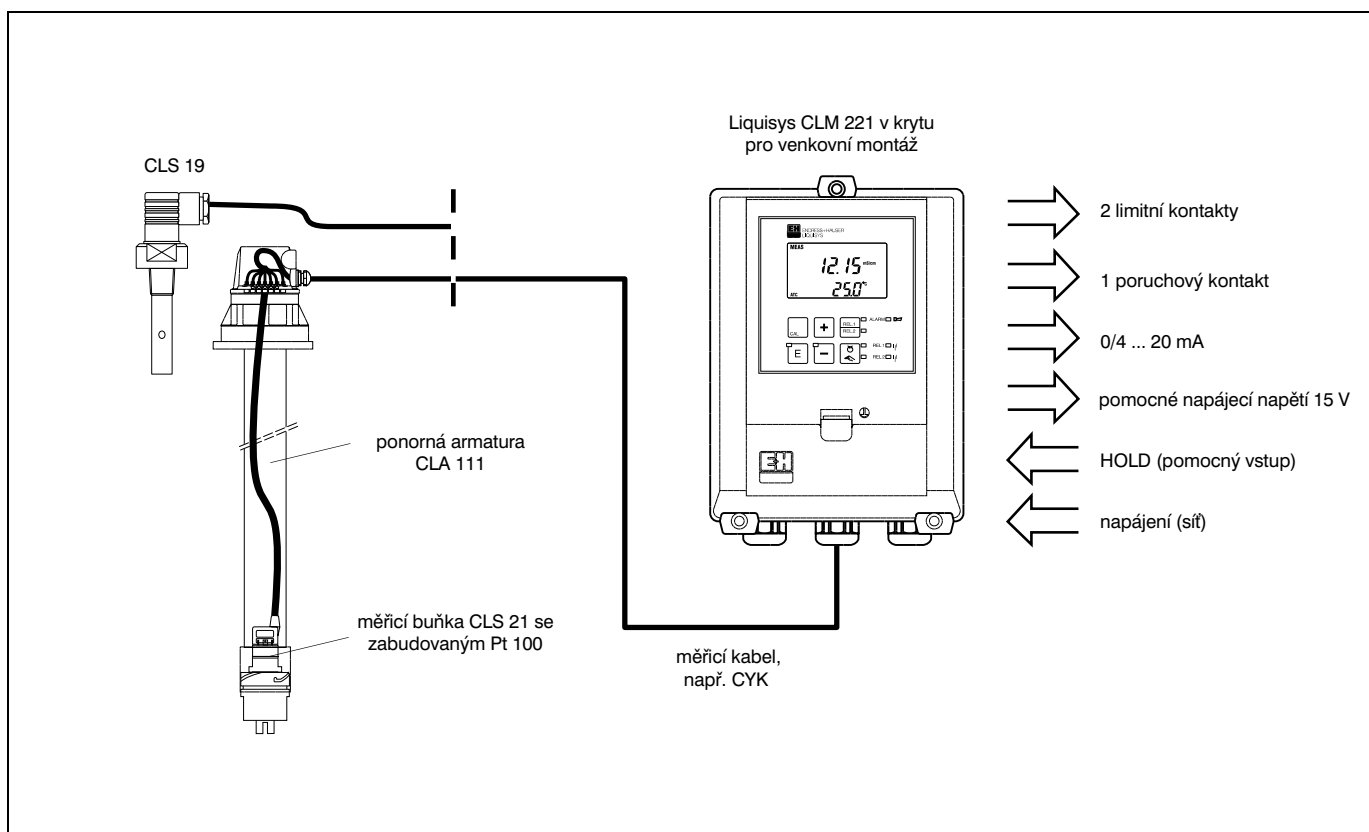
Galvanické oddělení proudového výstupu zajišťuje další zvýšení bezpečnosti.

Měřicí a regulační

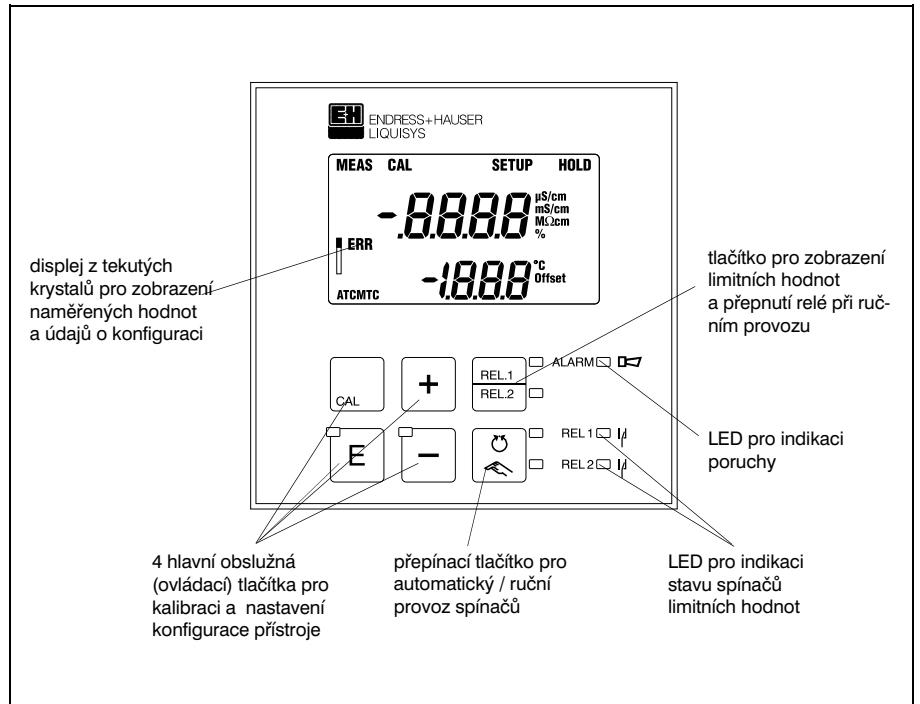
Měřicí zařízení sestává obecně z:

- čidla pro měření vodivosti s teplotním čidlem Pt 100 nebo bez něj, zabudované do potrubí, nádrže nebo zásobníku
- odpovídajícího kabelu pro měření vodivosti:
 - CYK pro měřicí čidla s Pt 100
 - SMK pro měřicí čidla bez Pt 100
- a měřicího převodníku Liquisys CLM 221 ve formě přístroje pro zabudování do panelu nebo v krytu pro venkovní montáž

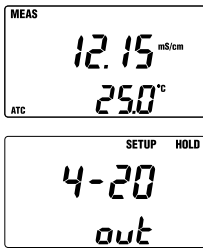
Příklad možných měřicích zařízení a zapojení převodníku



Obsluha



Pole obsluhy: displej a tlačítka.



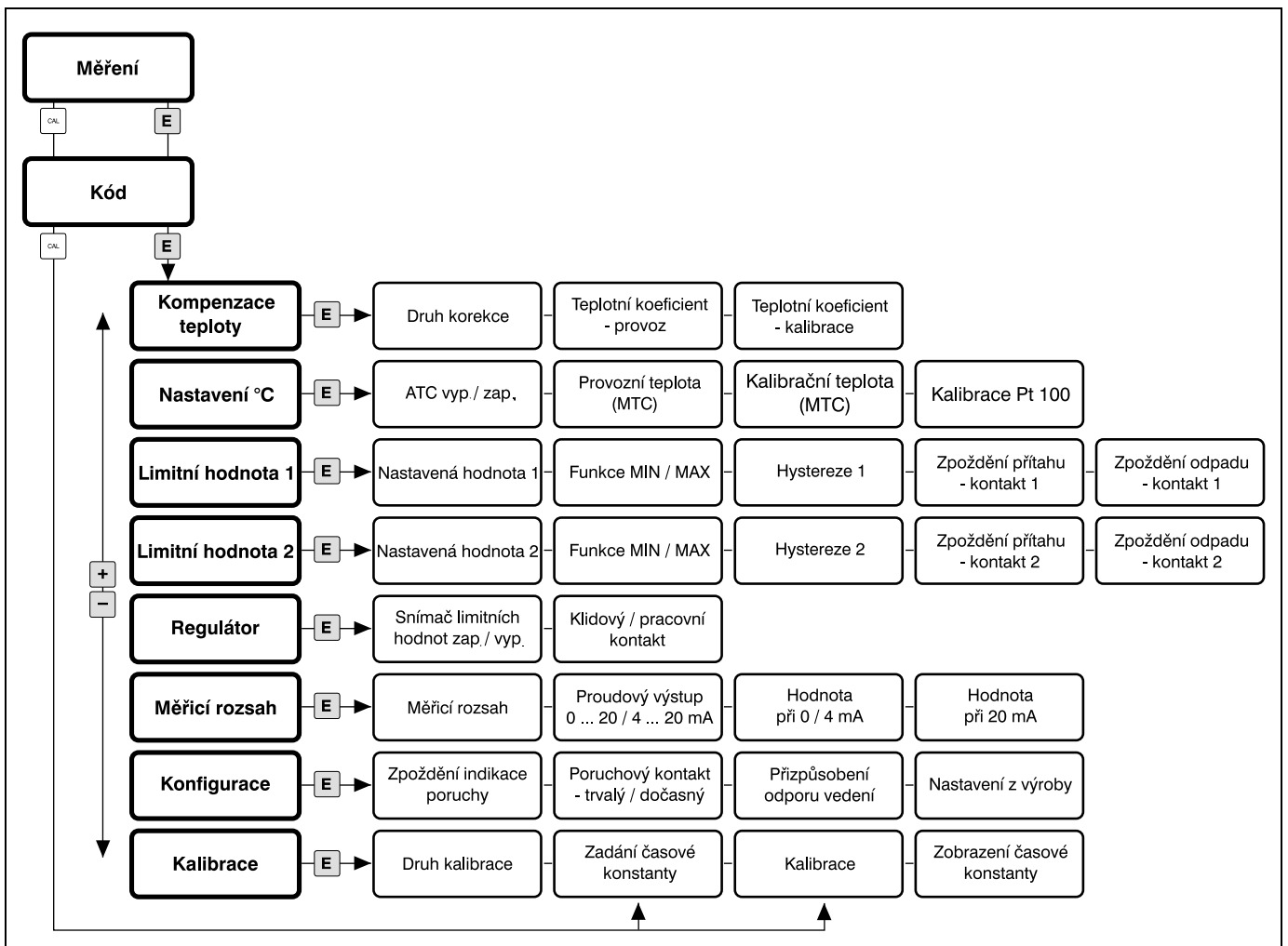
Struktura ovládání přístroje Liquisys CLM 221.

Vše na jeden pohled

Displej ukazuje současně momentální měřenou hodnotu a teplotu. Tím jsou k dispozici nejdůležitější provozní hodnoty současně. V konfiguračním menu pomáhají při nastavení parametrů přístroje krátké texty. Tímto způsobem se rychle seznámíte s obsluhou.

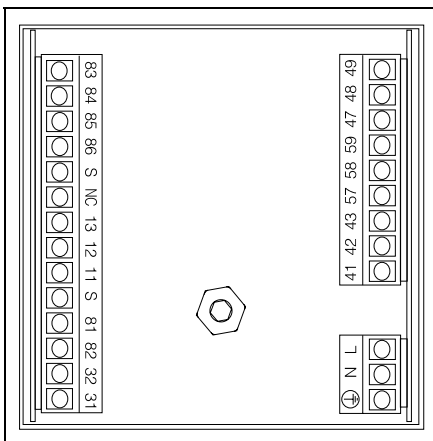
Inteligentní a jednoduché

Všechny obslužné funkce přístroje jsou uspořádány v přehledné struktuře menu. Jednotlivé parametry lze snadno volit a změnit zadáním kódu. Kalibrace může být spuštěna jen jedním tlačítkem a je tedy proveditelná snadno a pohodlně.



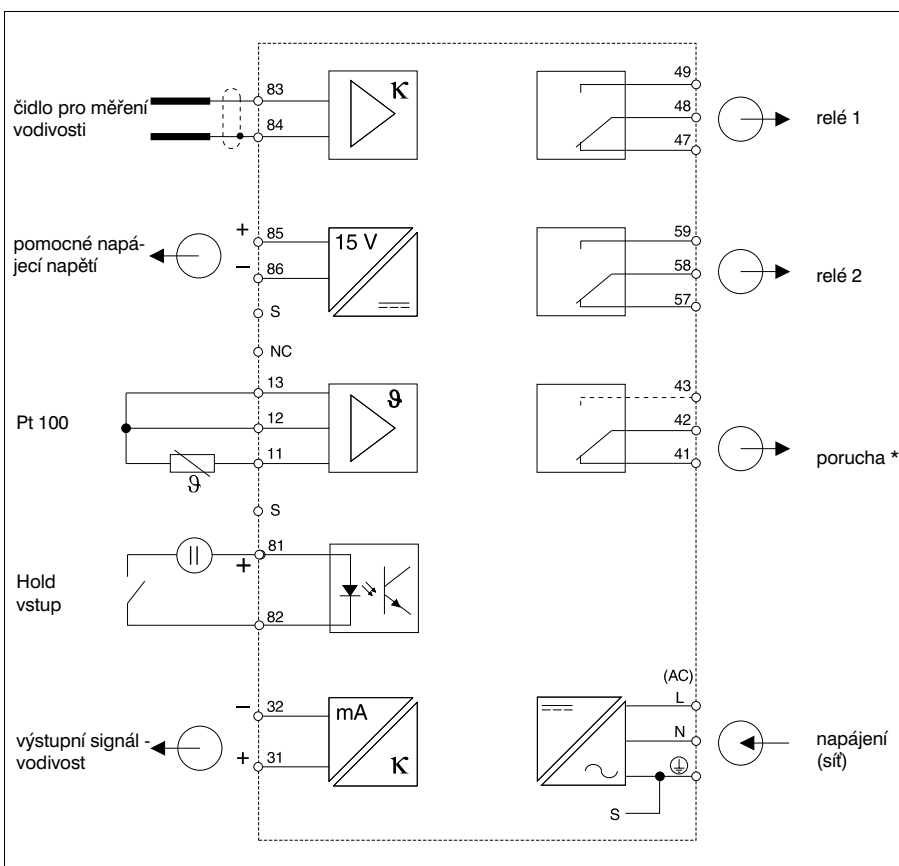
Elektrické připojení

Liquisys CLM 221-
připojovací svorkovnice
na zadní straně přístroje.



Komfortní napojení

Připojení přístroje je snadné a pohodlné. Spolu s přístrojem dodané svorkovnicové bloky (3-, 9- a 14-pólové) se zapojí odděleně a následně zastrčí do zabudovaného přístroje.

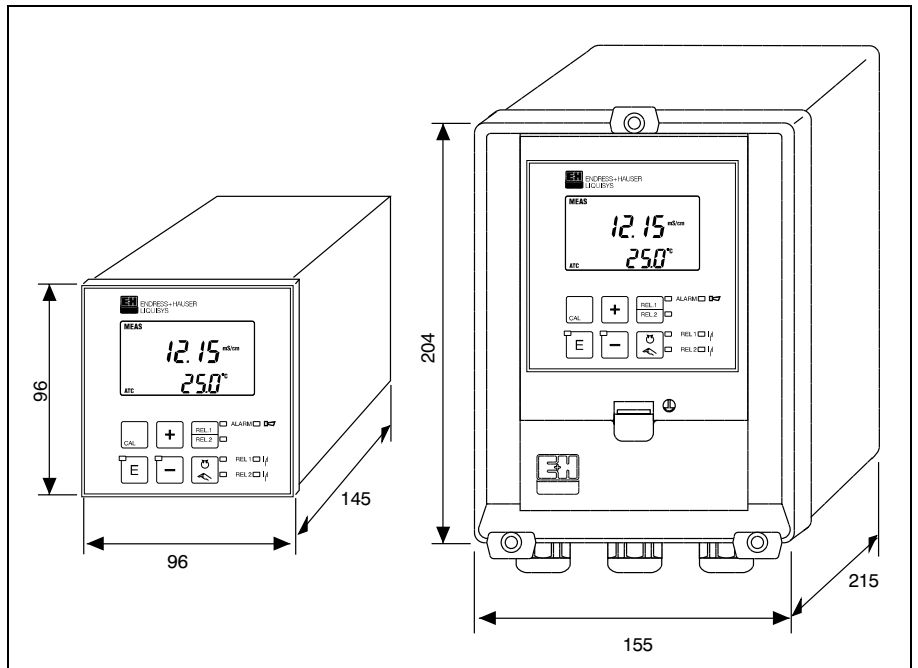


Připojovací schema
přístroje Liquisys 221.

*) kontakt zakreslen v bezproudivém resp. poruchovém stavu

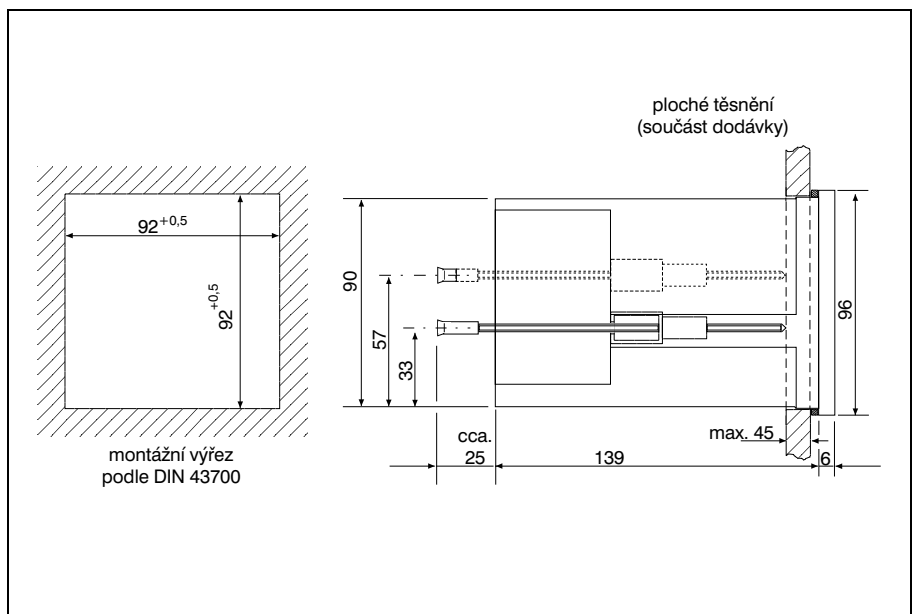
Rozměry

Rozměry přístroje Liquisys CLM 221 ve skřínce pro zabudování do panelu (vlevo) a přístroje zabudovaného v krytu pro venkovní montáž (vpravo).

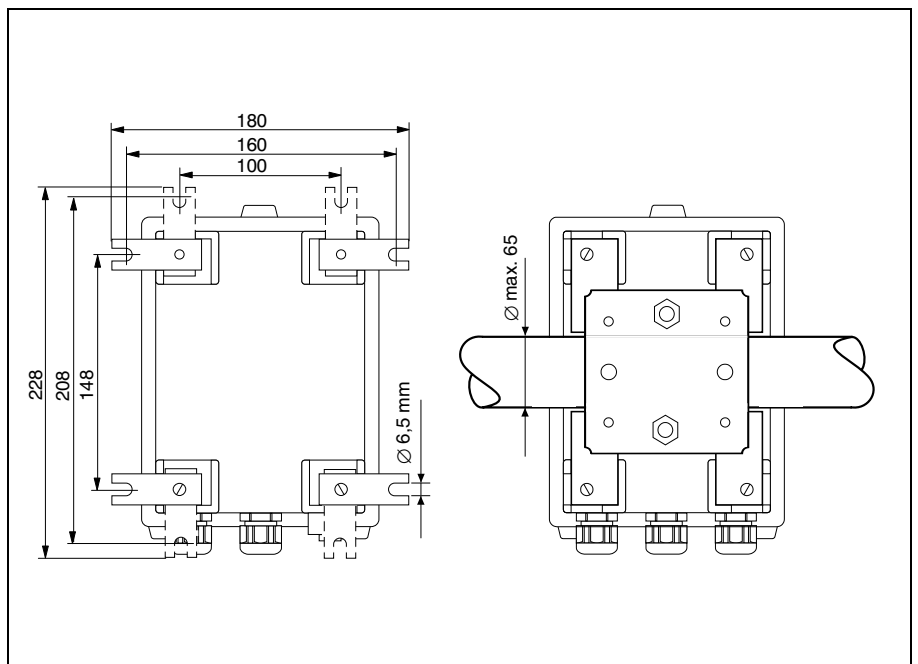


Zabudování / montáž

Zabudování v provedení ve skřínce pro montáž do panelu.



Montáž na stěnu (vlevo) a na tyč (vpravo) krytu pro venkovní montáž (viz příslušenství).



Technické údaje

Měření vodivosti	
Rozsah 0	0.000 ... 2.000 $\mu\text{S/cm}$ ($0,01 \text{ cm}^{-1}$)
Rozsah 1	0.00 ... 20.00 $\mu\text{S/cm}$ ($0,01 \text{ cm}^{-1}$)
Rozsah 2	0.00 ... 20.00 $\mu\text{S/cm}$ ($0,1 \text{ cm}^{-1}$)
Rozsah 3	0.0 ... 200.0 $\mu\text{S/cm}$ ($0,1 \text{ cm}^{-1}$)
Rozsah 4	0.0 ... 200.0 $\mu\text{S/cm}$ ($1,0 \text{ cm}^{-1}$)
Rozsah 5	0 ... 2000 $\mu\text{S/cm}$ ($1,0 \text{ cm}^{-1}$)
Rozsah 6	0 ... 5000 $\mu\text{S/cm}$ ($1,0 \text{ cm}^{-1}$)
Rozsah 7	0.00 ... 20.00 mS/cm ($1,0 \text{ cm}^{-1}$)
Rozsah 8	0.0 ... 200.0 mS/cm ($1,0 \text{ cm}^{-1}$)
Rozsah 9	0.0 ... 200.0 mS/cm (10 cm^{-1})
Rozlišovací schopnost měření	0.001 $\mu\text{S/cm}$... 0.1 mS/cm (podle měř. rozsahu)
Provozní chyba měření ¹⁾ , displej	max. 0.5 % z měř. rozsahu
Reprodukovatelnost ¹⁾	max. 0.2 % z měř. rozsahu
Referenční teplota	+ 25 °C
Kalibrační rozsah	80 ... 120 %
Výstupní signál	
Proudový rozsah	0 / 4 ... 20 mA, galvanicky oddělený
Provozní chyba měření ¹⁾	max. 0.75 % z měř. rozsahu
Zátěž	max. 500 Ω
Rozsah přenosu	nastavitelný, $\Delta 20$... $\Delta 100$ % z měř. rozsahu
Měření odporů	
Rozsahy měření a zobrazení (konstanta měř. buňky)	
Rozsah 10	0.10 ... 20.00 $\text{M}\Omega\text{-cm}$ (0.01 cm^{-1})
Rozsah 11	0.010 ... 2.000 $\text{M}\Omega\text{-cm}$ (0.1 cm^{-1})
Rozlišovací schopnost měření (rozsah 10 / 11)	0.01 $\text{M}\Omega\text{-cm}$ / 0.001 $\text{M}\Omega\text{-cm}$
Provozní chyba měření ¹⁾ , displej	max. 0.5 % z měř. rozsahu
Reprodukovatelnost ¹⁾	max. 0.2 % z měř. rozsahu
Výstupní signál	
Proudový rozsah	0 / 4 ... 20 mA
Provozní chyba měření ¹⁾	max. 0.75 % z měř. rozsahu
Zátěž	max. 500 Ω
Rozsah přenosu	nastavitelný, $\Delta 20$... $\Delta 100$ % z měř. rozsahu
Měření teploty	
Čidlo teploty	Pt 100
Měřicí rozsah / rozsah ATC	- 9.9 ... + 125 °C
Rozlišovací schopnost měření	0.1 °C
Provozní chyba měření ¹⁾ , displej	max. 1.0 % z měř. rozsahu
Spínač limitní hodnoty	
Hystereze spínání	1 ... 10% z měř. rozsahu
Zpoždění přitahu / odpadu	0 ... 2000 s
Signalizace poruchy	
Funkce (přepínatelná)	trvalý / dočasný kontakt
Zpoždění signalizace poruchy	0 ... 2000 s
Údaje pro elektrické připojení a přípojky	
Napájení (sít)	110 / 230 V AC +10 / -15%
Frekvence sítě	48 ... 62 Hz
Příkon	7.5 VA
Pomocné napájecí napětí	
Výstupní napětí	15 V ± 0.6 V
Výstupní proud	max. 10 mA
Kontaktní výstupy	beznapěťové přepínací kontakty
Spínací proud	
při odporové zátěži ($\cos \varphi = 1$)	max. 5 A
při induktivní zátěži ($\cos \varphi = 0.4$)	max. 3 A
Spínací napětí	max. 250 V AC, 30 V DC
Spínací výkon	
při odporové zátěži ($\cos \varphi = 1$)	max. 1250 VA AC, 150 W DC
při induktivní zátěži ($\cos \varphi = 0.4$)	max. 500 VA AC, 90 W DC
Oddělovací napětí výstupu signálu	max. 2500 Veff
Připojovací svorky	svorky na tištěné spoje (svorkovnicové bloky)
	3-, 9- a 14-pólové, zásuvné
Průřez připojovacích vodičů	max. 2.5 mm ²
Jištění sítě	skleněná pojistka T1A / 250 V

¹⁾ podle DIN IEC 746, díl 1, při jmenovitých provozních podmínkách

Technické údaje

Všeobecné technické údaje	
Displej pro měřené hodnoty	displej s LC (tekutými krystaly), dvouřádkový, 4- a 3 ¹ / ₂ -místný se symboly stavu
Elektromagnetická slučitelnost (EMV)	
Vyzařování rušení	podle EN 50081-1
Odolnost proti rušení	podle EN 50082-1
Jmenovité podmínky pro provoz	
Teplota okolí	0 ... +50 °C
Relativní vlhkost	10 ... 95 %, bez kondenzace
Síťové napájení	110 / 230 V AC +10 / -15%
Frekvence	48 ... 62 Hz
Mezní podmínky pro provoz	
Teplota okolí	-10 ... + 60 °C
Skladovací teplota a teplota pro přepravu	-25 ... + 65 °C
Mechanické údaje	
Rozměry	
Skříňka pro montáž do panelu (v x š x h)	96 x 96 x 145 mm
Hloubka pro zabudování	175 mm
Kryt pro venkovní montáž (v x š x h)	204 x 155 x 215 mm
Váha	
Liquisys CLM 221 (ve skřínce pro montáž do panelu)	max. 0.7 kg
Liquisys CLM 221 s krytem pro venkovní montáž	max. 2.3 kg
Krytí	
Liquisys CPM 221	
(ve skřínce pro montáž do panelu)	IP 54 (čelo přístroje), IP 30 (skříňka)
Kryt pro venkovní montáž	IP 65
Materiály	
Skříňka	polykarbonát
Čelní fólie	polyester, odolný proti UV záření

Technické změny vyhrazeny.

Příslušenství

Měřicí čidla Kabely

Typ	Vlastnosti	Oblasti použití
CLS 19	Konstanta čidla: k=0,1 nebo k=0,01 napojení na proces: 1/2" NPT	kontrola kondenzátu, kontrola zařízení reverzní osmózy a iontoměníčů
CLS 21	Konstanta čidla: k=1, napojení na proces: G 1", DN 25 a DN 40 mlékárenské šroubení, Clamp 2"	užitková voda, kotelní voda
CLS 30	Konstanta čidla: k=10, napojení na proces: G 1", DN 25 a DN 40 mlékárenské šroubení	užitková voda, kontrola koncentrátů

Typ	Vlastnosti	Obj. číslo
CYK	CYK speciální kabel pro připojení měřících čidel vodivosti s Pt 100	50001419
SMK	SMK speciální kabel pro připojení měřících čidel vodivosti bez Pt 100	50000598

Typ	Vlastnosti	Oblasti použití
Dipsys CLA 111	Ponorná armatura s přírubou DN 100, bajonetové přípojky pro rychlou montáž a demontáž čidla, je možné dodat s čištěním měřícího čidla bez demontáže - Chemoclean	otevřené zásobníky, nádrže a žlaby

Příslušenství

Kryt pro venkovní montáž

Typ	Vlastnosti	Obj. číslo
Kryt pro venkovní montáž	Pro zabudování CPM/CLM 221, rozměry (v x š x h): 204 x 155 x 215 mm, krytí IP 65, pro montáž na stěnu a tyč	50054413
Stříška pro ochranu proti povětrnostním vlivům VH 3	K montáži na kryt pro venkovní montáž, rozměry (v x š x h): 245 x 200 x 310 mm, materiál: plast	50003254
Souprava pro montáž na tyč	Souprava pro dodatečnou montáž krytu pro venkovní montáž na vodorovné i svislé trubky (Ø max. 65 mm), materiál: ocel pozinkovaná	50003244

Objednací schéma

Převodník pro měření vodivosti a odporu

Typ

221 skříňka pro zabudování do panelu, 96 x 96 x 145 mm, krytí IP 54 (čelo), výstupní signál 0/4...20 mA, vstup HOLD, 2 limitní spínače, 1 poruchový kontakt

Měřicí rozsah

CD měřicí rozsah 0.0 µS/cm ... 200.0 mS/cm, měření specifické vodivosti měřicí buňkou se 2 elektrodami

MM měřicí rozsah 0.00 ... 20.00 MΩcm, měření specifického odporu měřicí buňkou se 2 elektrodami

YY zvláštní provedení

Napájení

0	230 V,	50 / 60 Hz
1	115 V,	50 / 60 Hz
2	200 V,	50 / 60 Hz
3	24 V,	50 / 60 Hz
5	100 V,	50 / 60 Hz
9	zvláštní provedení	

Přídavné vybavení

10	základní provedení
20	ochranný lak pro tropy
99	zvláštní provedení

CLM 221-

úplné označení výrobku

Česká republika

Endress+Hauser Czech s.r.o.

Pracoviště:

palác Kovo
Jankovcova 2
170 88 Praha 7
tel.: 02 / 6678 4200
fax: 02 / 6678 4179
e-mail: info@endress.cz

Louny
Ing. Jan Šimek
Štědrého 2172
440 01 Louny
tel./fax: 0395 / 65 44 87
tel.: 0602 620 116
e-mail: honza.simek@iol.cz

Brno
Ing. Tomáš Halamík
Příkop 27b
602 00 Brno
tel./fax: 05 / 45 24 19 85
tel.: 0602 620 117
e-mail: tomas.halamik@iol.cz

Ostrava
Pavel Dyba
Pošt. příhrádka 5
700 44 Ostrava 44
tel./fax: 069 / 678 29 04
tel.: 0602 74 44 81
e-mail: pavel.dyba@iol.cz

Obchodní zastoupení:

Praha
Jiří Moravec
Litevská 1
Pošt. příhrádka 9
100 05 Praha 10
tel./fax: 02 / 7174 5606
02 / 7174 6479

Hradec Králové
Ing. Miloš Legner
Kydlinovská 222
503 01 Hradec Králové
tel.: 049 / 61 42 09
0603 324 551
fax: 049 / 61 28 93
e-mail:
milos.legner@hk.czcom.cz

Slovenská republika

Výhradní zastoupení:

Transcom Technik s.r.o.
Bojnická 14
832 83 Bratislava
tel.: 07 / 4488 0260
07 / 4488 0261
07 / 4488 8690
fax: 07 / 4488 7112

Autorizovaný distributor:

PPA TRADE s.r.o.
Vajnorská 137
830 00 Bratislava
tel.: 07 / 4445 4570
fax: 07 / 4445 4572

Sídlo v SRN:

Endress+Hauser Instruments International GmbH+Co. • Colmarer Straße 6
79576 Weil am Rhein • Tel. +49-7621-97502 • Fax +49-7621 975345

Endress + Hauser

Naše měřítka je praxe

