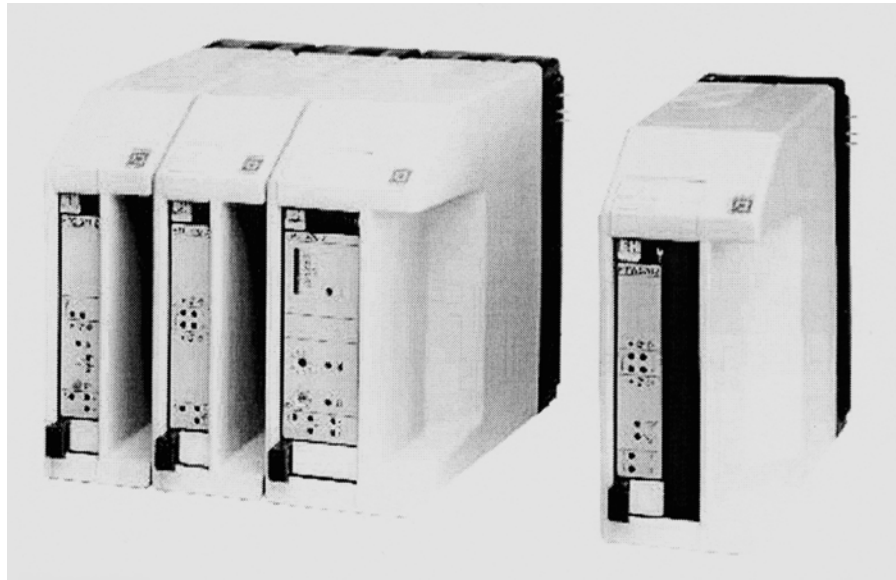


Technická
informácia
TI 183F/00/sk

Systemové komponenty *Monorack II*

Systemové puzdro so napájacím dielom pre
samostatnú a radovú montáž zástrčných kariet
Racksyst so šírkou 4-TE alebo 7-TE



Radová montáž puzdiel Monorack 4-TE, 7-TE
ako aj zástrčná karta 4-TE so záslepkami 3-TE v skrini 7-TE

Oblasť použitia

Monorack je robustné systémové puzdro pre nástennú montáž, ktoré je určené pre montáž jednotlivých zástrčných kariet Racksyst alebo iných 19"-ových zástrčných kariet. Viaceré prístroje sa nechajú bezproblémovo a s úsporou miesta montovať v rade tesne vedľa seba. Medzi jednotlivými prístrojmi je možné realizovať napájanie jednoduchými zástrčnými priečnymi spojkami.

Monorack II zodpovedá najnovším elektrickým bezpečnostným predpisom a môže sa bezproblémovo používať so zástrčnými kartami, ktoré sú spojené so snímačmi v prostredí s nebezpečenstvom výbuchu.

Prednosti na prvý pohľad

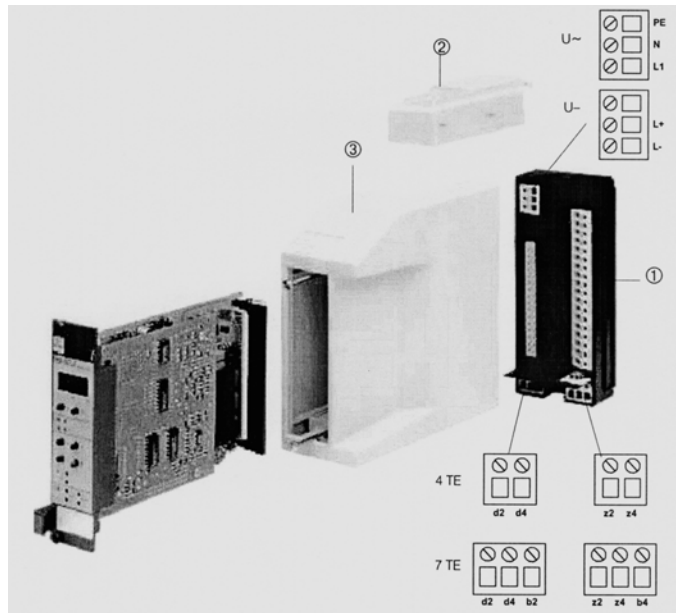
- Pre zástrčné karty Racksyst so šírkou 4-TE alebo 7-TE.
- Krytie IP 40 pri nástennej montáži.
- Zodpovedá elektrickým bezpečnostným predpisom podľa VDE 0110/0160.
- Zabudovaný sieťový diel, odolný proti skratu.
- Certifikovaný pre použitie s iskrovobezpečnými meracími prístrojmi.

Endress + Hauser

The Power of Know How



Konštrukcia



Skladba
puzdra
Monorack

Puzdro Monorack

Monorack sa skladá z:

- (1) päťice s pripojovacími svorkami pre
 - signálne vstupy
 - signálne výstupy
 - pripojenie siete a
 - pružinovú lištu pre zástrč. karty v Europa-formátu.
- (2) sieťového dielu
- (3) puzdra s praktickým vybratím pre vyťahovanie z rady prístrojov

Varianty

Monorack sa vyrába v dvoch variantoch:

- pre zástrčné karty šírky 4-TE a
- zástrčné karty šírky 7-TE.

Puzdrá sa líšia šírkou a počtom pripojení vstupných signálov:

- pri prev. 4-TE 4 pripoj. signálu
- pri prev. 7-TE 6 pripoj. signálu

Pre zástrčné karty Racksyst šírky 4-TE so 6 vstupmi signálov, napr. FTW 470 Z / 570 Z pre 2-poloh. reguláciu, sa preto používa prevedenie 7-TE s čelnou krycou doskou šírky 3-TE.

Iskrovobezpečné prúdové obvody

Monorack môžete použiť tiež pre meracie prístroje, ktorých meracie snímače sa nachádzajú v prostredí s nebezpečenstvom výbuchu zóna 0 alebo zóna 10. Pripojovacie vedenia pre sieťové a signálne výstupy sú privedené zhora, pripojovacie vedenia pre (iskrovobezpečné) signálne vstupy zospodu, takže sa dosahuje jasné oddelenie. Potrebné galvanické oddelenie sa dosahuje internými opatreniami na pripoj. vedeniach pre napäťové napájanie.

Cudzie prístroje

Každý prístroj so zástrčnými kartami v Europa-formátu sa môže prevádzkovať v Monoracku, keď:

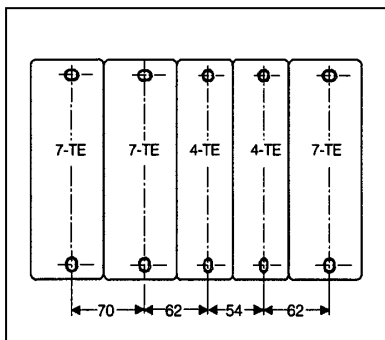
- sú dodržané rozmery podľa DIN 41 494, p. „Techn. údaje“.
- čelná doska má šírku 4-TE alebo 7-TE
- pripojenia nožovej lišty podľa DIN 41 612, typ F, sú vhodné k pruž. lište (max. 30-pólová).
- Výkonová spotreba montovanej zástrčnej karty leží v rámci špecifikácie sieťového dielu a puzdra.

Inštalácia

Montáž

Puzdro Monorack sa musí inštalovať mimo prostredie s nebezpečenstvom výbuchu. Pritom sa nesmie prekročiť teplota okolia

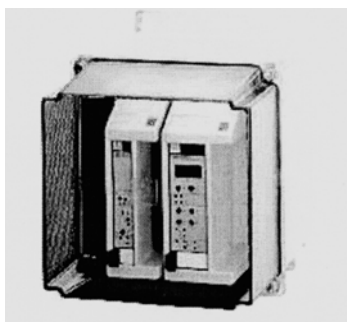
- -20°C..+60°C pre sam. montáž
 - -20°C..+50°C pre rad. montáž
- plány vrtania pre samostatnú montáž sú uvedené v technických údajoch, pre radovú montáž na obr. dolu.



Plán vrtania pre radovú montáž

Ochranné puzdro

Ak sa puzdro Monorack montuje vonku, odporúča sa montáž do ochranného puzdra, krytie IP 55. Ďalšie údaje sú uvedené v TI 099F/00/de.



Ochranné puzdro Monorack

Priečna spojka

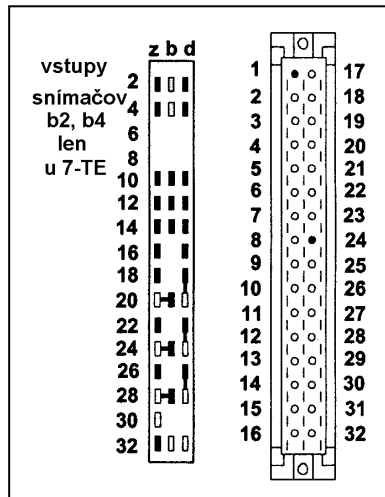
Viacere Monoracky sa môžu montovať v rade tesne vedľa seba. Zástrčnými spojkami sú možné priečne spojenia napájacieho napätia, ktoré podstatne uľahčujú práce na prepojení.

Zástrčky pre priečné spojenia medzi Monorackmi sa zasúvajú bočne do päťice – bez špeciálneho nástroja.

Kódovanie

Pružinová lišta sa môže v prípade potreby, napr. nasadenie meracích snímačov vo výbušnom prostredí, použitie meracieho zariadenia ako poistky preplnenia atď., opatriť dodávanými kódovacími kolíkmi, aby sa mohol zasunúť len správny prístroj.

Usporiadanie kódovacích kolíkov pozri príslušnú dokumentáciu prístroja.

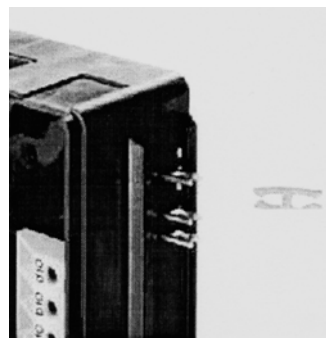


Pružinová lišta s obsadením pinov a číslovaním miesta pre kódovacie kolíky

Obsadenie pinov

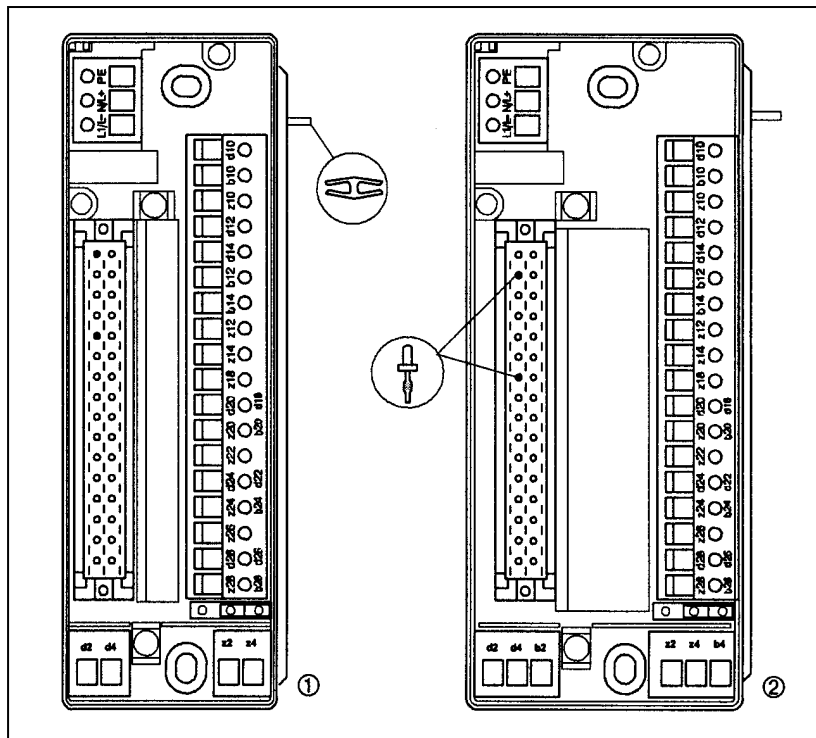
Obsadenie pinov pružinovej lišty sa môže zistiť v príslušnej dokumentácii prístrojov.

- vstupy snímačov: d2/d4, b2/b4, z2/z4
- napájanie: L+: d32, PE: b32, L-: z32 (Racksyst II) alebo z30 (Racksyst I), prepínateľné
- d18/d20, b20/z20, d22/d24, b24/z24, d26/d28, b28/z28 sú príslušne prepojené spolu.



Elektrické pripojenie

Päťica pre Monorack
(1) 4-TE a (2) 7-TE
s pružinovými lištami,
svorkovnicovými lištami
a mostíkom pre konfigurovanie
Racksyst I/II



Pripojovacie svorky a pružinová lišta

Zabudovaná pružinová lišta podľa DIN 41612, typ F, je určená pre zástrčné karty Racksyst s až 30-pólovým pripojením.

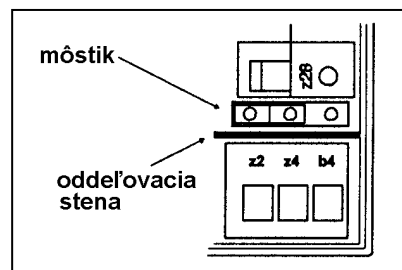
Svorky majú veľký prierez, sú dobre prístupné, s veľkým popisom. Popis na pripojovacích svorkách odpovedá označeniu pripojení pružinovej lišty:

- čierna odpovedá obsadeniu pre karty Racksyst 1. gener.;
- zelená, pokiaľ existuje rozdiel, pre karty Racksyst 2. gener.

Karty Racksyst 1. a 2 generácie

Puzdro Monorack II je vhodné tiež pre karty Racksyst 1. generácie. Pred zasunutím zástrčných kariet sa musí však preložiť prepínací mostík v päťici Monorack. Tento prekladá napájacie napätie na príslušné kontakty pružinovej lišty.

Všetky karty Racksyst, ktoré boli dodané pred rokom 1993, odpovedajú 1. generácii. Ak je farba názvu karty zelená, jedná sa o kartu 2. generácie.



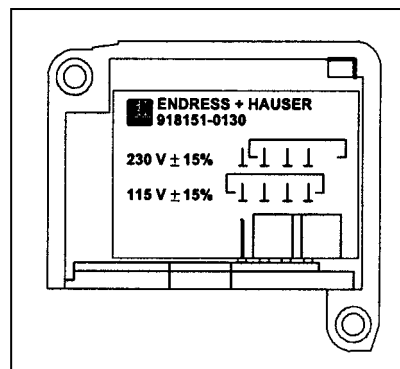
Pre karty Racksyst 1. generácie sa musí preložiť mostík.

Sieťový diel

Puzdro Monorack sa môže vybaviť s jedným z nasledujúcich variantov sieťového dielu:

- 115/230 V AC \pm 15%, 50/60 Hz
- 100/200 V AC \pm 15%, 50/60 Hz
- 24/48 V AC \pm 15%, 50/60 Hz
- 24 V DC externé napájanie (bez sieťového dielu)
- 16...60 V DC

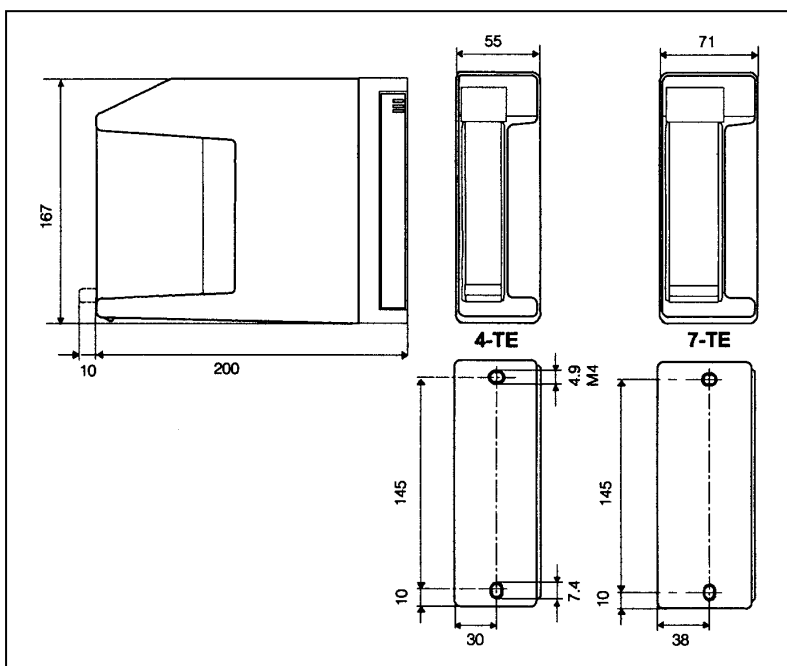
DC-verzie sa nesmú v žiadnom prípade pripájať na AC-sieť!



Prepínanie rozsahu napätia pomocou mostíka

Technické údaje

Rozmery Monorack pre 4-TE ako aj 7-TE a plán vŕtania pre samostatnú montáž



Konštrukcia

- Montáž: puzdro pre montáž na stenu
- Varianty: pre karty Racksyst šírky 4-TE a 7-TE a iné zástrčné karty
- Puzdro: z ABS, sivé
- Päťica: z ABS, čierna
- Krytie (podľa DIN 40 050): IP 40 pri montáži na rovnú stenu
- Teplota okolia:
 - pri radovej montáži: max. +50°C
 - pri samostatnej montáži alebo vzdialenosti 1 cm menovitý rozsah: 0°C...+60°C medzný rozsah: -20°C...+60°C
- Klimatická trieda podľa DIN 40 040: KSE
- Hmotnosť so sieťovým dielom: cca 0,8 kg pri prevedení pre 4-TE cca 0,9 kg pri prevedení pre 7-TE

Elektrické pripojenie

- Pripojenie siete: 3 svorky
- Vstup signálu:
4 svorky (prevedenie 4-TE) alebo
6 svoriek (prevedenie 7-TE)
- Výstup signálu a ovládanie:
18 svoriek
- Prierez pripojení:
do 4 mm² (vodič)
do 2,5 mm² (lanko)
do 2 x 1,5 mm² (lanko)
- Zabudovaná pružinová lišta:
podľa DIN 41 612, typ F, 48-
pólová, vhodná pre karty
Racksyst 1. generácie s 15-, 28-
a 30-pólovou nožovou lištou ako
aj pre karty Racksyst 2. generácie
s 16-, 25- a 27-pólovou nožovou
lišťou.
- Priečne spojky:
- len pre napájacie napätie
- zaťaženie: 5 A pre uzemnenie,
4 A pre napájacie napätie

Sieťový diel

- 115/230 V AC \pm 15%, 50/60 Hz
alebo
- 100/200 V AC \pm 15%, 50/60 Hz
alebo
- 24/48 V AC \pm 15%, 50/60 Hz
alebo
- 24 V DC externé napájanie alebo
- 16...60 V DC (pri prekročení
prípustného rozsahu napätia
bezpečné oddelenie len pri
použití vhodnej externej poistky)
- sekundárna strana: galvanicky
bezpečne oddelená od primárnej
strany
- jednosmerné napätie: cca 21 V
- výstupný prúd: max. 165 mA
- výstupný výkon: max. 3,5 W
– v Monorack samotnom sa smie
však len 2,8 W premieňať na
teplo
- odolný proti preťaženiu / skratu

Certifikáty

- PTB č. Ex-84.B.2085 U
- GL č. 96 703 – 95 HH
- CSA, Klasse I...III, Gruppe A...G

Príslušenstvo (priložené)

- 3 kódovacie kolíky
- 5 priečných spojok
- 1 modrá káblová priechodka

Ďalšie príslušenstvo (na požiadanie):

- krycia doska 3 TE z čiernej umelej
hmoty

Prehľad o výrobku

Puzdro Monorack	
Certifikáty	
R	Štandard (PTB)
U	CSA
2	GL
Varianty	
0	Puzdro Monorack 4-TE
1	Puzdro Monorack 7-TE
Sieťový diel	
A	115/230 V AC \pm 15%, 50/60 Hz, prepínateľné
D	24/48 V AC \pm 15%, 50/60 Hz, prepínateľné
E	24 V DC externé (bez sieťového dielu)
L	100/200 V AC \pm 15%, 50/60 Hz, prepínateľné
K	16...60 V DC, variant pre elektrárne
Y	iné napätie
MONO-	

Krycia doska, šírka 3 TE

objedn. č. 918110-000

Doplnková dokumentácia

- Ochranné puzdro Monorack
Technická informácia
TI 099F/00/de
- Racksyst
Systémová informácia
SI 008/00/d

Výhradné zastúpenie Endress+Hauser GmbH + Co KG pre Slovenskú republiku:



Transcom Technik, s.r.o.
Bojnická 14, P.O.BOX 25
830 00 Bratislava 3
Tel.: 02/4488 0259, 4488 8690
Fax: 02/4488 7112
e-mail: info@transcom.sk
www.transcom.sk