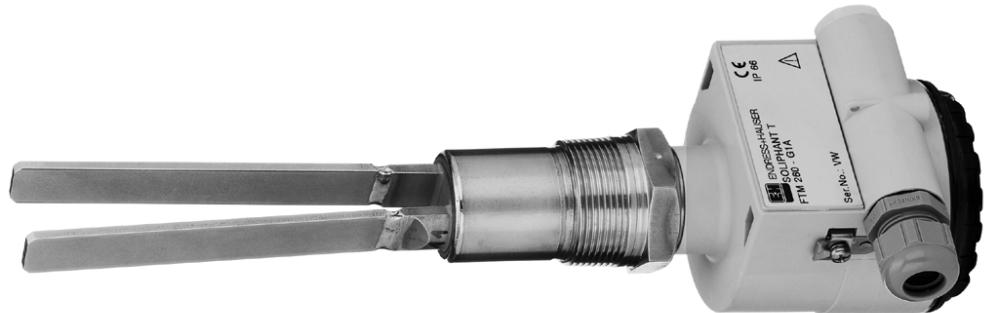


Hladinový limitní spínač *soliphant T FTM 260*

**Cenově příznivý vibrační limitní spínač
pro jemnozrnné sypké hmoty**



Oblasti použití

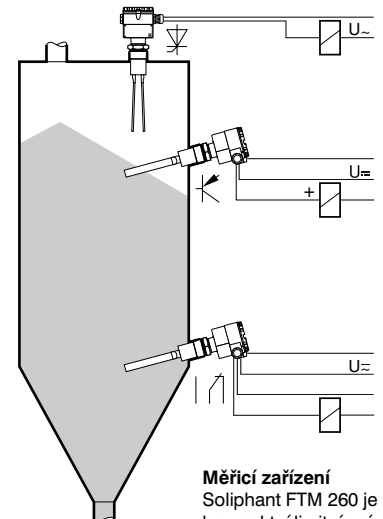
Soliphant je robustní hladinový limitní spínač pro zásobníky s jemnozrnnými nebo práškovými sypkými látkami, i s velmi malou sypnou hmotností. Díky svému provedení a použitým materiálům je Soliphant vhodný i pro použití v potravinářství.

Typické příklady použití:

obilí, mouka, sušené mléko, kakao, cukr, krmiva, prací prášky, práškové barvy, křída, sádra, cement, plastové granule.

Přednosti na první pohled

- Žádné nastavování: rychlé a nenákladné uvedení do provozu
- Necitlivý vůči tvorbě nánosů: bezúdržbový provoz
- Žádné mechanické pohyblivé díly: žádné opotřebenění, dlouhá životnost
- Různé elektronické vložky: optimální přizpůsobení řídicímu systému
- Stav sepnutí je indikován: jednoduchá kontrola



Měřicí zařízení

Soliphant FTM 260 je kompaktní limitní spínač, na který lze přímo připojit relé, magnetický ventil nebo programovatelný automat.

Endress + Hauser

Naše měřítka je praxe



Funkce

Funkce elektronického spínače nebo relé a svítící diody v závislosti na výšce hladiny a druhu bezpečnosti.

Soliphant FTM 260 lze provozovat se zajištěním bezpečnosti minima nebo maxima, tzn. při dosažení limitní hladiny, při poruše a při výpadku napájení se uzavře elektronický spínač nebo odpadne relé.

hladina	druh bezpečnosti	svítící dioda	elektronické vložky		
			FEM 31	FEM 32	FEM 34
Max.	●	☀			
Min.	●	☀			
	☀	●			
	☀	●			

Symetrická vibrující vidlička je buzena na své rezonanční frekvenci. Pokud je zasypána materiálem, změní se poměry pro kmitání a elektronika aktivuje buďto elektronický spínač nebo relé.

Na špičce vidličky je Soliphant obzvláště citlivý, u kořene naopak necitlivý; to umožňuje na jedné straně detekci limitní hladiny ve velmi lehkých sypaných látkách, na druhé straně zajišťuje necitlivost vůči nánosům materiálu na stěně zásobníku.

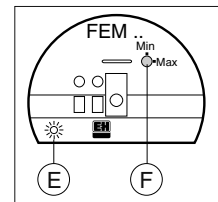
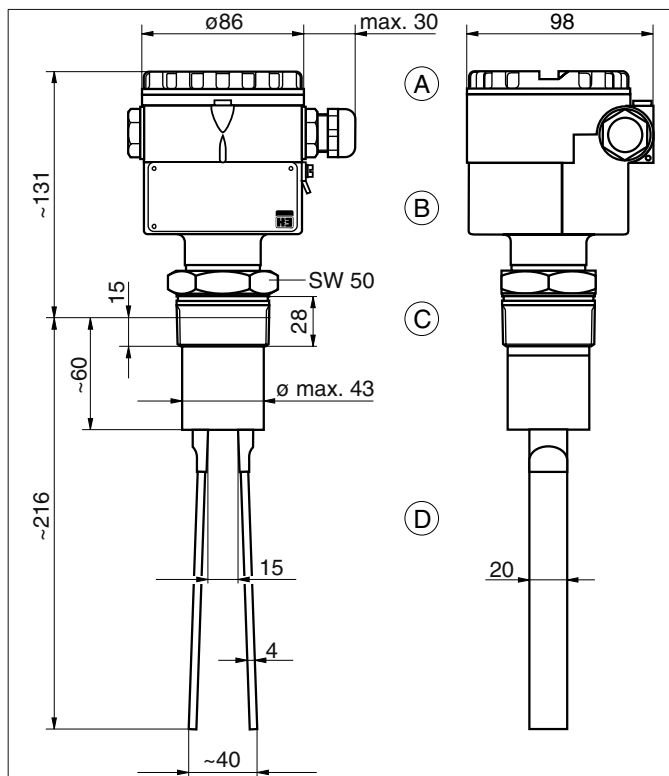
Rozměry

A Průhledné víčko umožňuje zvončit sledovat svítící diodu indikující stav sepnutí

B Plastová hlavice, krytí IP 66, s více variantami kabelového vstupu

C Varianty připojovacího kusu:
 - 1½ 11¼NPT (kónický)
 - R 1½ DIN 2999, (kónický) z nerezové oceli

D Kmitající vidlička z masivní nerezové oceli s vysokou stranovou zatížitelností



Elektronická vložka je vyjímatelná a lze ji snadno vyměnit - bez nutnosti nastavování.

Varianty:

FEM 31: dvouodičové připojení pro střídavé napětí (tyristor)

FEM 32: tříodičové připojení pro stejnosměrné napětí (tranzistor PNP)

FEM 34: univerzální elektronika (relé, beznapěťový prepínací kontakt)

E Svítící dioda indikuje stav sepnutí

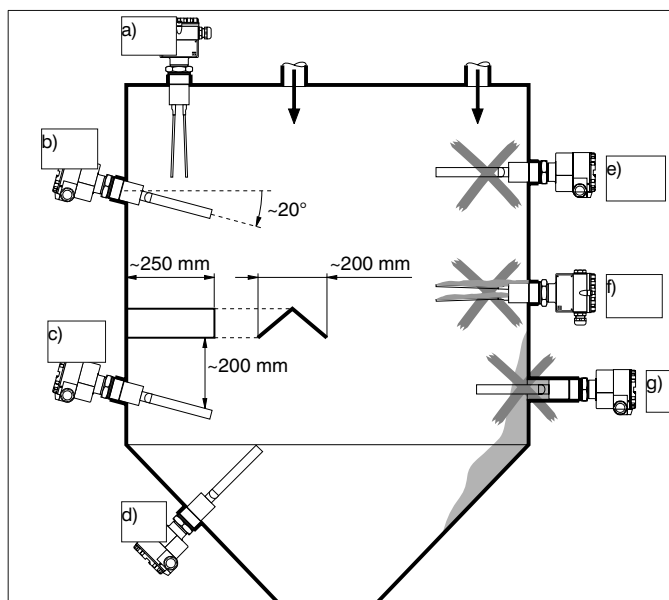
F Druh bezpečnosti se volí prepínačem

Zabudování

Soliphant FTM 260 může být zabudován v libovolné poloze.

Vlevo:

- správné zabudování
- a) svisle shora; poloha vidličky libovolná
 - b) ze strany; vidlička je mírně nakloněna dolů, délka nátrubku max. 60 mm
 - c) s ochrannou stříškou; (délka ca. 250 mm, šířka ca. 200 mm) chrání před padajícím materiálem
 - d) ve výsypném trychtýři

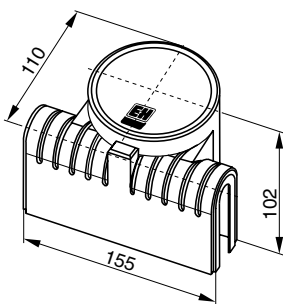


Vpravo:

- špatné zabudování
- e) v proudu padajícího materiálu
 - f) nesprávná orientace vidličky (vysoké namáhání plochy vidličky padajícím materiálem; falešná sepnutí způsobená zbytky materiálu na vidličce)
 - g) příliš dlouhý nátrubek

Technické údaje

Všeobecné údaje	Výrobce	Endress+Hauser GmbH+Co. D-79689 Maulburg
	Skupina přístrojů, typ přístroje	Soliphant T FTM 260
	Funkce přístroje	Hladinový limitní spínač pro práškové a jemnozrnné sypké hmoty do 10 mm
Provozní podmínky	Poloha zabudování	libovolná
	Teplota okolí	-20 °C ... +70 °C, viz obrázek dole na této straně
	Teplota měřené látky	-40 °C ... +150 °C, viz obrázek dole na této straně
	Provozní tlak	-1 bar ... +16 bar (tlaková odolnost až do 40 bar)
	Teplota pro skladování	-40 °C... +85 °C
	Třída klimatické odolnosti	klimatická odolnost dle IEC 68, díl 2-38, obr. 2a
	Krytí	IP 66 dle DIN 40050
	Elektromagnetická slučitelnost (EMS)	Soliphant FTM 260 splňuje zákonné požadavky směrnic EU. Endress+Hauser potvrzuje úspěšné zkoušky přístroje označením CE. Odolnost proti rušení dle EN 50082-2 (intenzita pole 10 V/m), emise rušení dle EN 50081-1
	Sypná hmotnost média	min. 100 g/l
	Zrnitost média	do 10 mm
Zatížitelnost kmitající vidličky	600 N, stranově (na úzké straně hrotů vidličky), staticky	
Konstrukční uspořádání	Provedení	Kompaktní přístroj, výměnná elektronika
	Rozměry	viz rozměrový náčrtek na str. 2
	Hmotnost	ca. 1,2 kg s elektronickou vložkou
	Materiály	připojovací kus a vidlička: nerezová ocel 17248 hlavice (F 10): polyester vyztužený skelnými vlákny průhledné víčko: polyamid; těsnění: O-kroužek z EPDM kabelová průchoodka Pg 16: polyamid s neoprénovým těsněním
	Připojovací kusy	kónický závit R 1 1/4 dle DIN 2999 část 1 kónický závit 1 1/2 11 1/2 NPT dle ANSI B 1.20.1
	Elektrické připojení	Šroubové svorky na elektronické vložce pro max. 2,5 mm ² licnu s koncovkou A 2,5 - 7 dle DIN 46228
Výstup elektronické vložky FEM 31	Napájení	napětí na svorkách 1 a 2: 19 ... 253 V, 50 / 60 Hz, klidový odběr max. 3,8 mA
	Připojitelná zátěž (zátěž je zapojena v sérii přímo v napájecím obvodu, spínání přes tyristor)	krátkodobě (40 ms) max. 1,5 A, max. 375 VA při 250 V nebo max. 36 VA při 24 V (není odolná vůči zkratu) trvale max. 87 VA při 253 V, max. 8,4 VA při 24 V, min. 2,5 VA při 253 V (10 mA), min. 0,5 VA při 24 V (20 mA); úbytek napětí na FEM 31 max. 12 V při zatížení proudem > 10 mA (max. 10 V při zatížení proudem > 20 mA); zbytkový proud max. 3,8 mA při uzavřeném tyristoru
Výstup elektronické vložky FEM 32	Napájení	10 ... 55 V, zvlnění max. 1,7 V, 0 ... 400 Hz, odběr max. 15 mA, ochrana proti přepólování
	Připojitelná zátěž (zátěž je zapojena přes tranzistor PNP)	krátkodobě (1 s) max. 1 A, max. 55 V (ochrana proti přetížení a trvalému zkratu), trvale max. 350 mA, max. 0,5 μF při 55 V, max. 1,0 μF při 24 V; zbytkové napětí < 3 V (při sepnutém tranzistoru); zbytkový proud < 100 μA (při uzavřeném tranzistoru)
Výstup elektronické vložky FEM 34	Napájení	střídavé napětí 19 ... 253 V, 16 ... 60 Hz nebo stejnosměrné napětí 19 ... 200 V, odběr max. 7 mA
	Připojitelná zátěž (zátěž je zapojena přes beznapěťový prepínací kontakt)	I~ max. 6 A, U~ max. 253 V, P~ max. 1500 VA, cos φ = 1, P~ max. 750 VA, cos φ > 0,7; I= max. 6 A do 30 V, I= max. 0,2 A do 125 V; přídavné zpoždění sepnutí 0,3 s
Výstup všeobecně	Druh bezpečnosti	minimum nebo maximum, prepínatelné
	Signál při výpadku	výstup uzavřen nebo relé odpadlé
	Rychlost odezvy	ca. 0,6 s při zasypání, ca. 1,4 s při uvolnění
Údaje pro objednání	Označení přístroje	viz schéma pro objednání na str. 4
	Příslušenství	Ochranný kryt proti povětrnosti z polyamidu, objednací číslo 942262-0000 Oddělená hlavice pro elektroniku - připravuje se
	Doplňující dokumentace	Systémová informace „Soliphant II“ - SI 024F/00 Všeobecné pokyny k EMS - TI 241F/00



Příslušenství:
Ochranný kryt proti povětrnosti. Chrání Soliphant při montáži venku před vysokými teplotami při přímém osvětlení sluncem a před kondenzací vody v hlavici, ke které dochází při velkých výkyvech teploty.

Závislost přípustné okolní teploty T_U na hlavici na teplotě T_B uvnitř zásobníku

